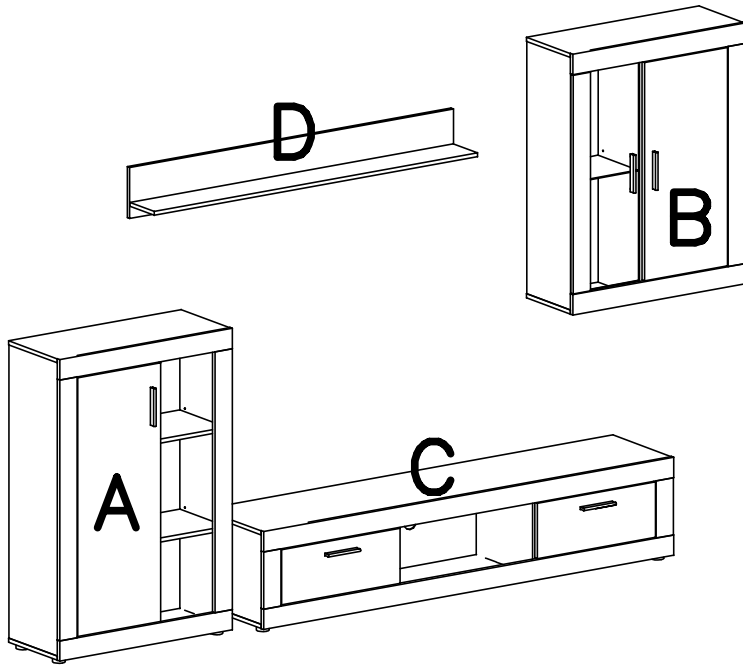
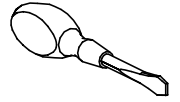
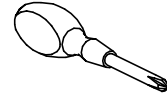
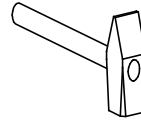
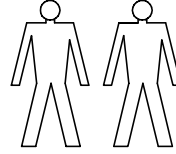
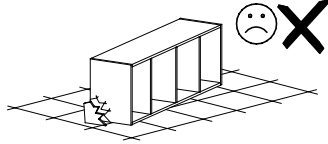
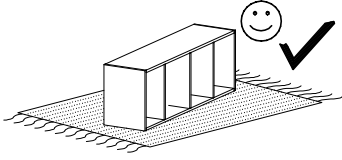


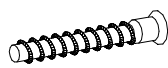


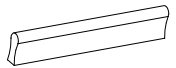

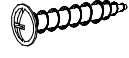
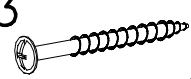

INSTRUKCJA MONTAŻU  
FITTING-UP INSTRUCTION  
ІНСТРУКЦІЯ МОНТАЖУ  
ИНСТРУКЦИЯ СБОРКИ

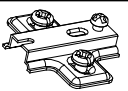

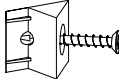
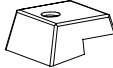
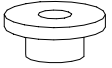



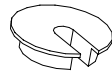
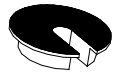
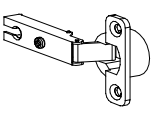
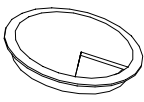


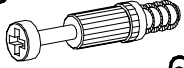
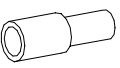
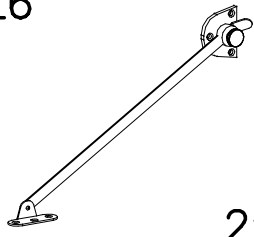
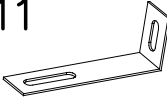

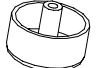
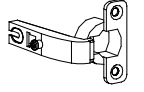


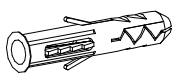
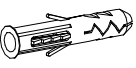
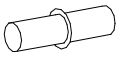
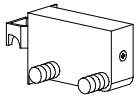
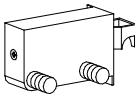
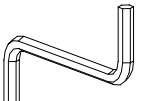
MONTÁŽNY NÁVOD  
INSTRUCTIONS POUR LE MONTAGE  
INSTRUCCIONES DE MONTAJE  
SZERELÉSI ÚTMUTATÓ  
UPUTE ZA SASTAVLJANJE

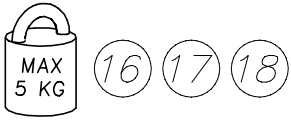
Do montažu potrebne su:  
You need for fitting-up:  
Для монтажу потрібно:  
Для сборки нужны:

Pour le montage il faut:  
Para realizar el montaje es necesario:  
K montá i potrebujete:  
A szereléshez szükséges:  
Za sastavljanje su potrebne:

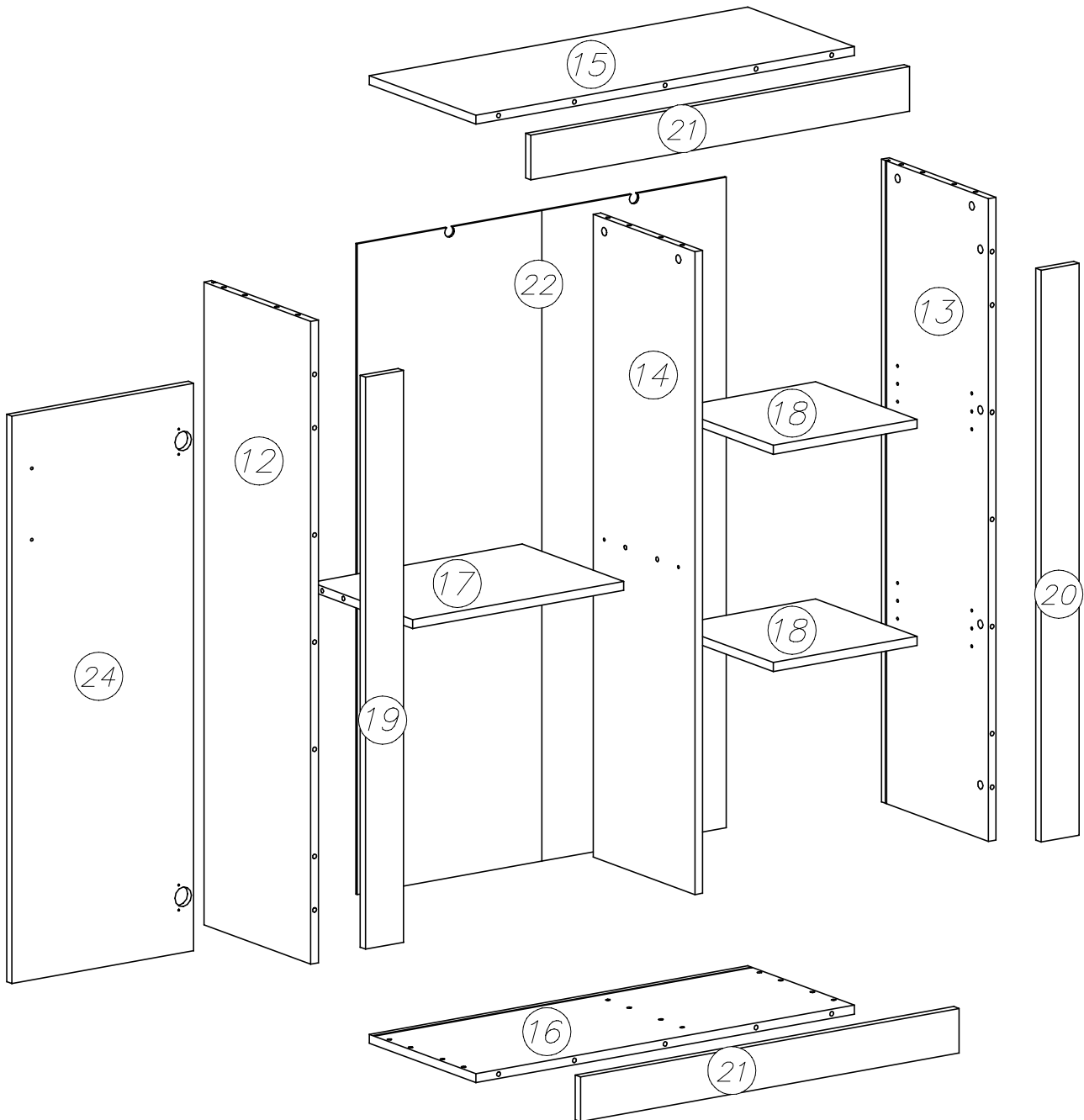
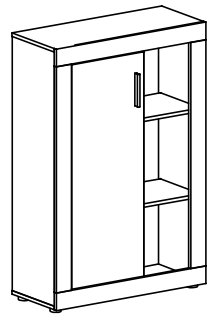


A1  ø7x50 21x	B1  ø8x30 73x
G22  3x16 24x	E1  128mm 5x
G24  4x16 8x	G16  4x27 8x
G33  4x40 4x	G34  3,5x16 55x

D5  10x	G46  5x9 4x	I1  38x	I2  4x	I3  5x
G12  4x20 2x	I7a  ø18 66x	I7b  ø18 66x	I9a  ø20 6x	I9b  ø20 6x
C3  2x	I11a  ø60 1x	I11b  ø60 1x	K1  ø15x12 66x	K5  66x
F11  4x	L6  2x	M11  4x	M19  10x	P31  11x
C5  8x	U1  2x	U7S  4x	U8  ø10x50 4x	U10  ø6x30 4x
F2  12x	U9L  x1	U9R  x1	W2  1x	

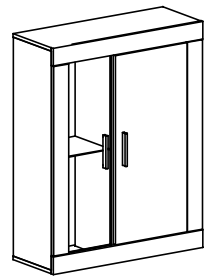
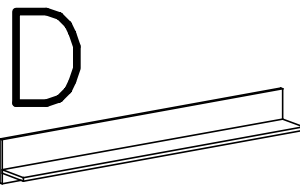
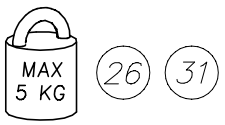


A

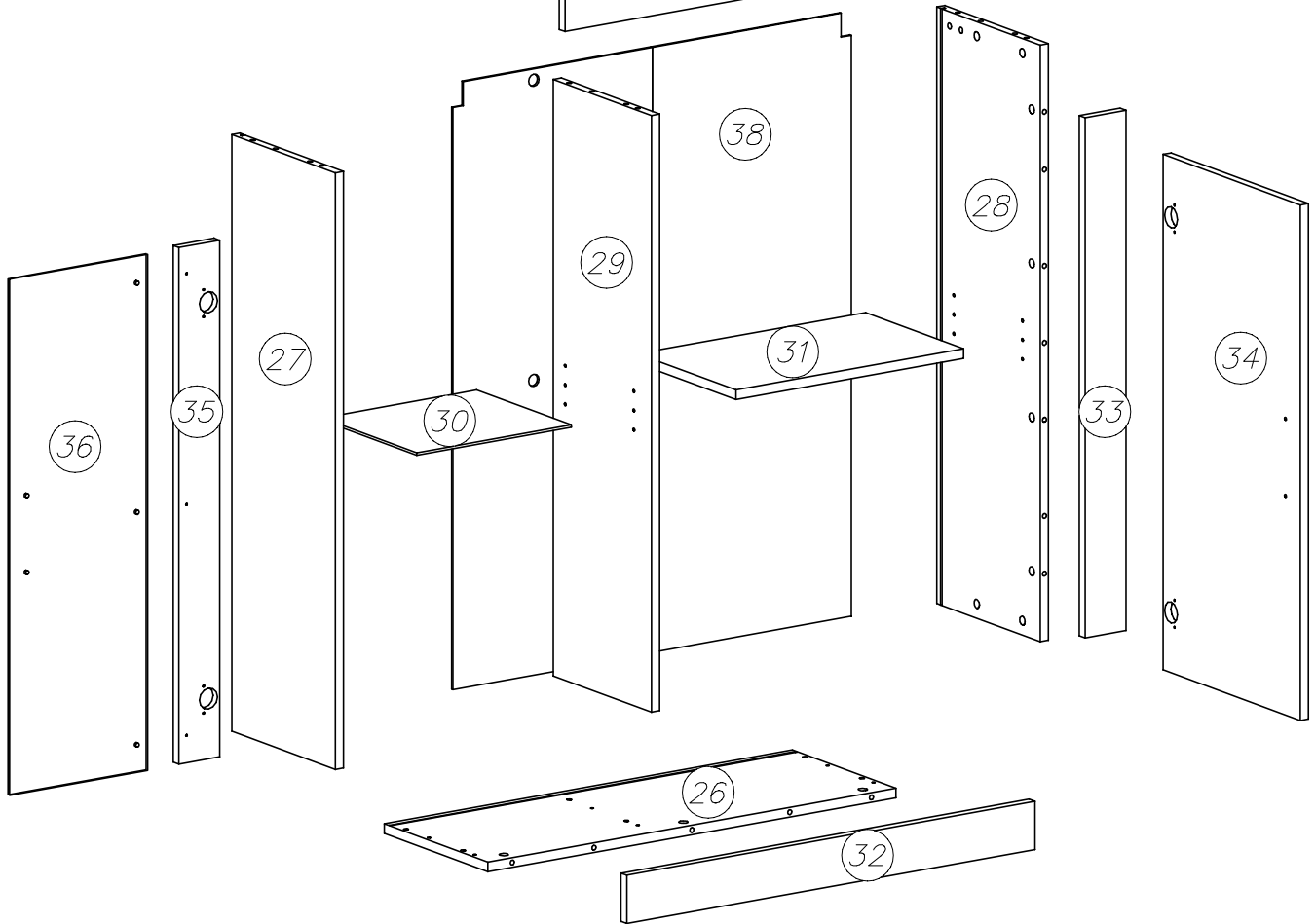
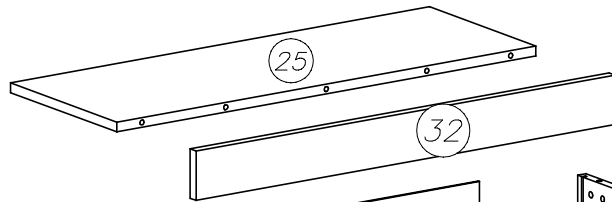
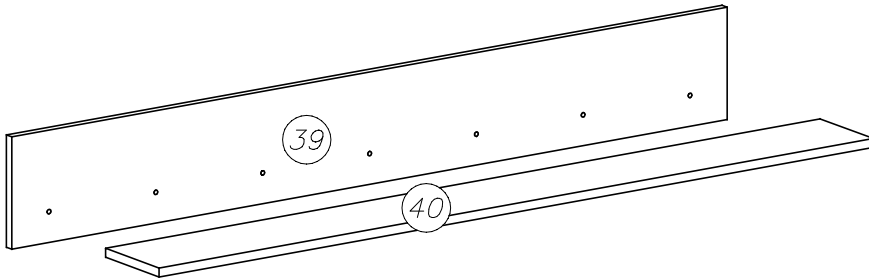


1/2 (12) (13) (14) (15) (16) (17) (19) (20) (21)

2/2 (18) (22) (24)



B

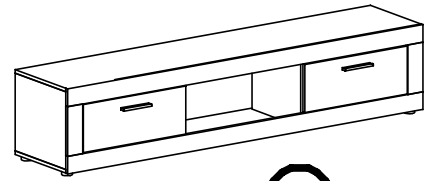


Colli 1/2 (25) (26) (27) (28) (29) (30) (31) (32) (33) (35) (36)

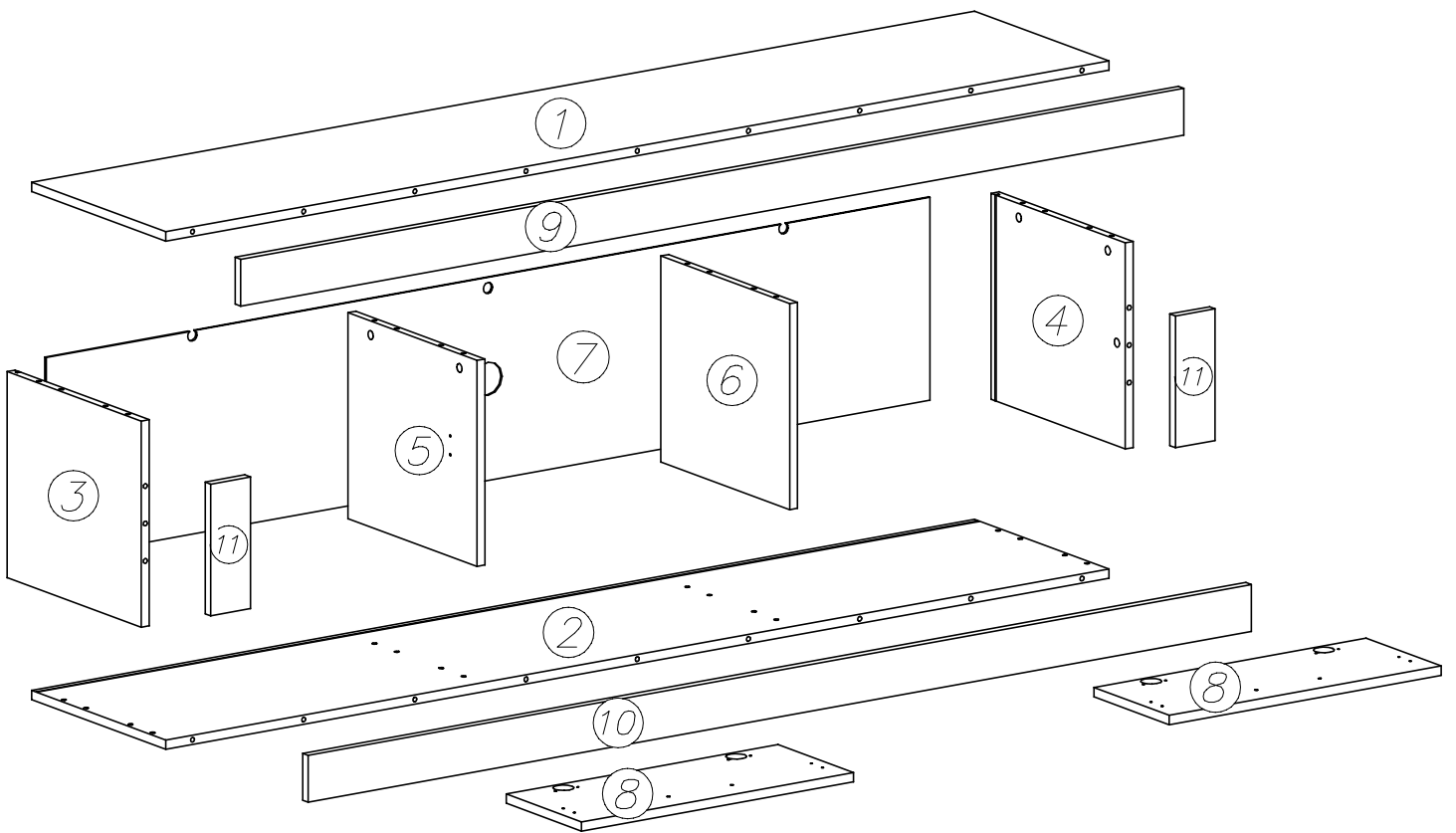
Colli 2/2 (34) (38) (39) (40)



1 2



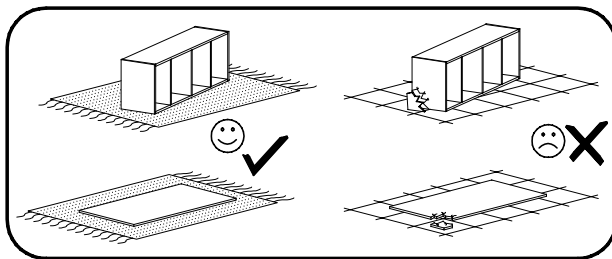
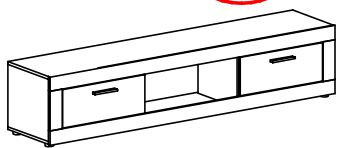
C



1/2 11

2/2 1 2 3 4 5 6 7 8 9 10

1

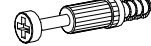


B1

∅8x30

28x

K5



8x

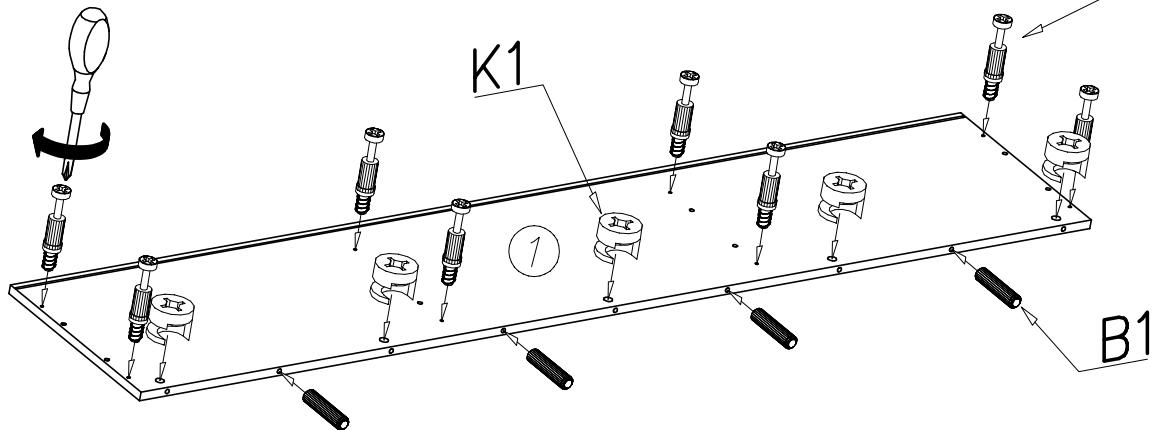
K1



20x

∅15x12

C

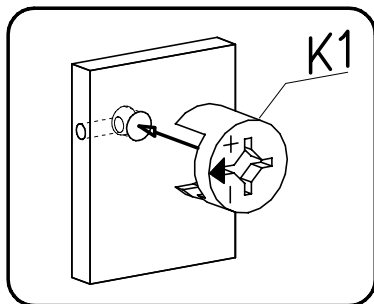
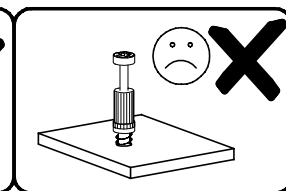
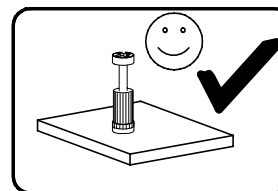


K5

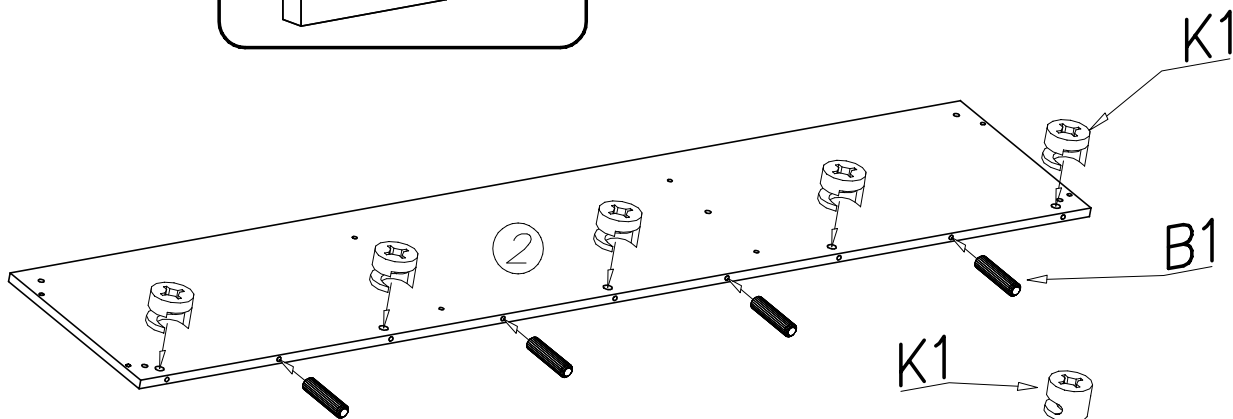
B1

K1

1



K1

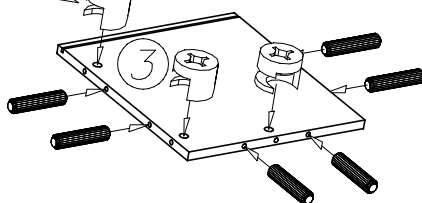


K1

B1

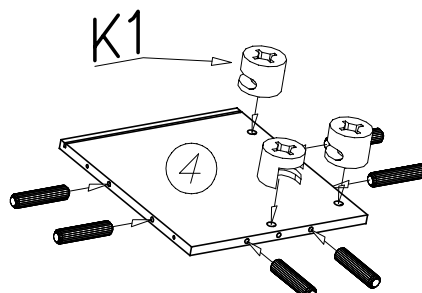
2

K1



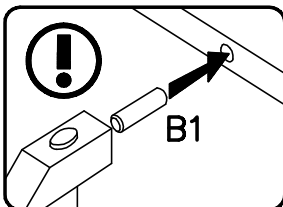
B1

K1

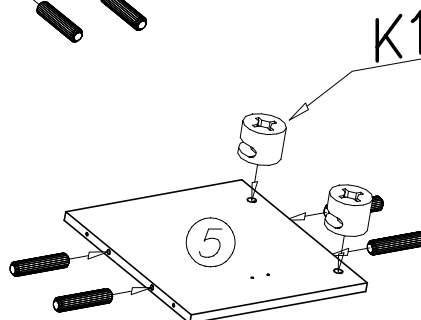


K1

B1

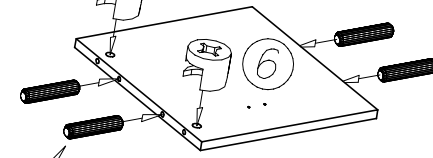


B1



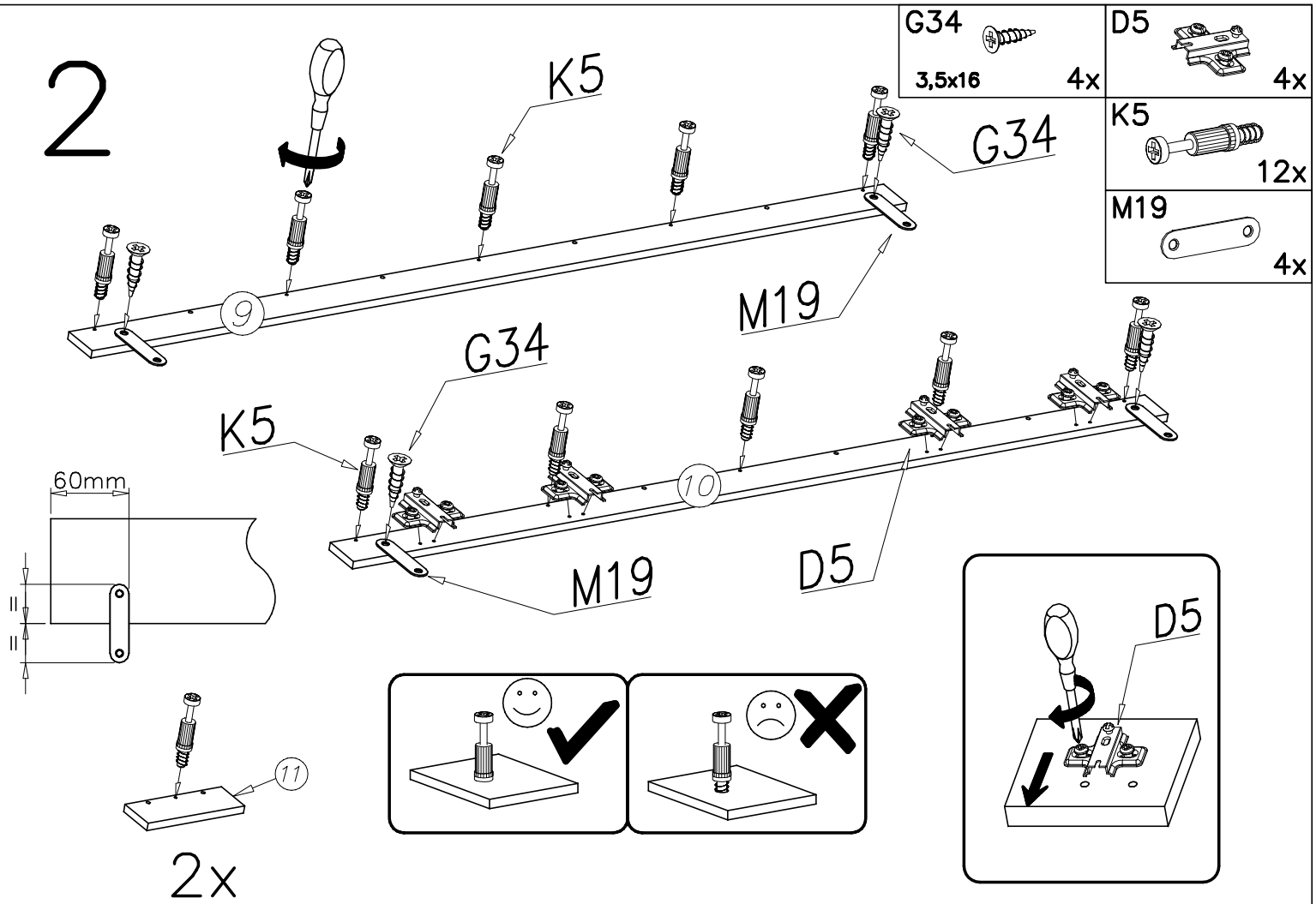
K1

K1

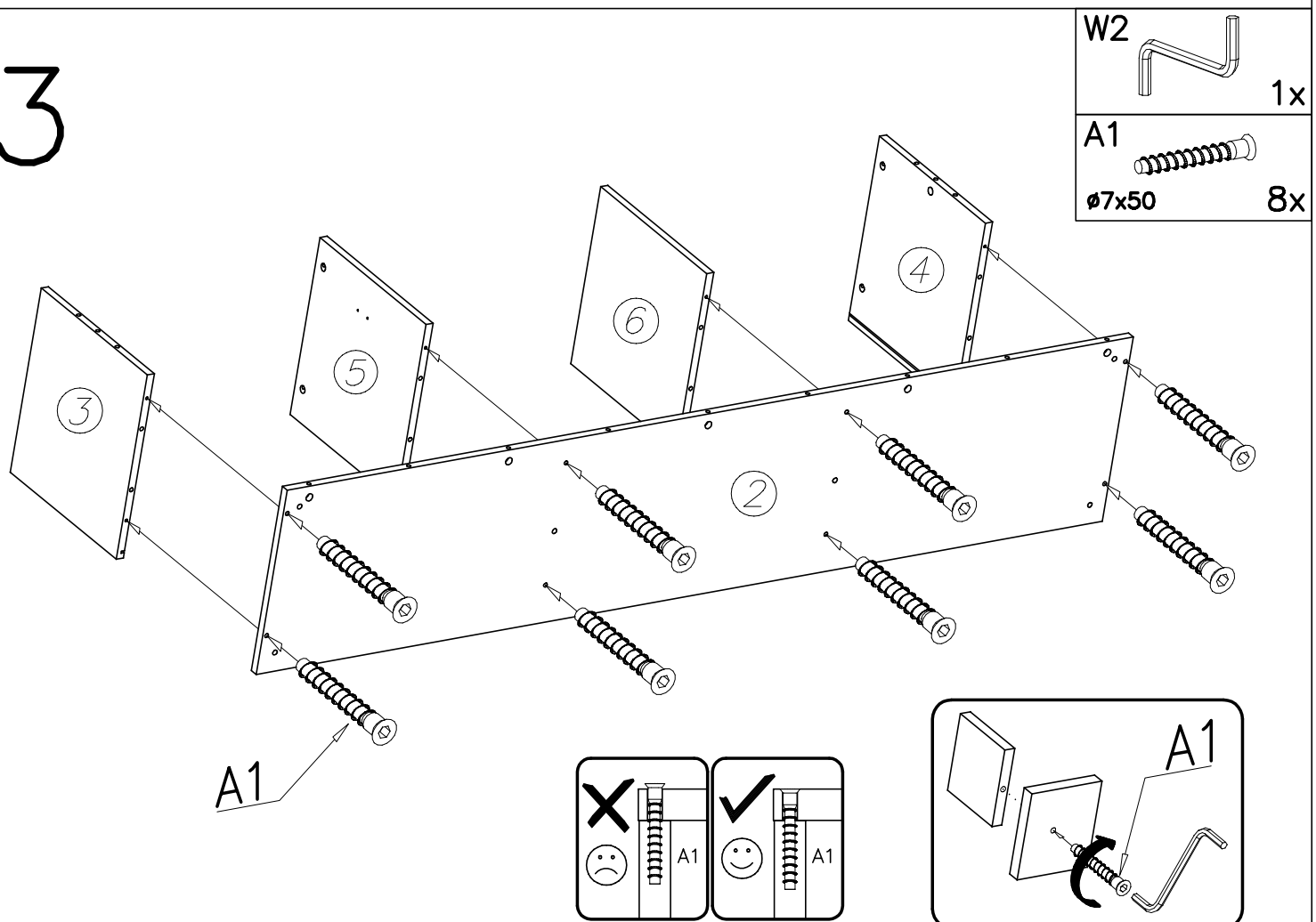


K1

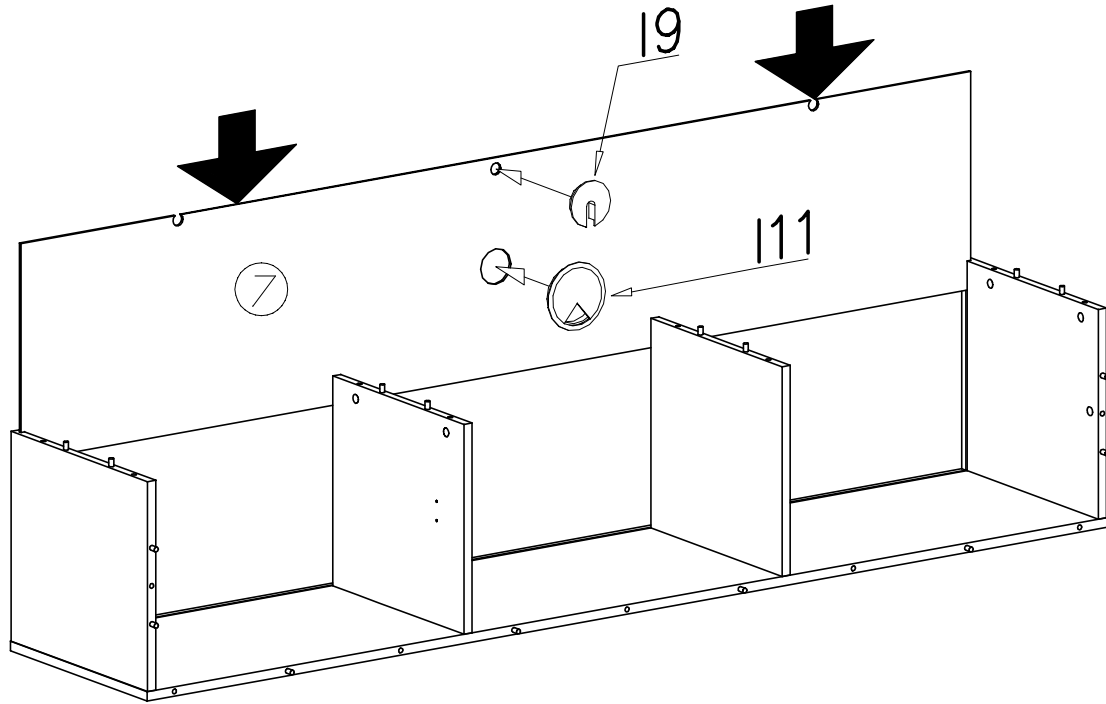
# 2

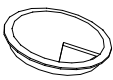

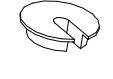


# 3

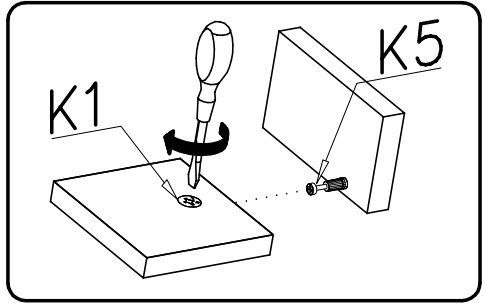
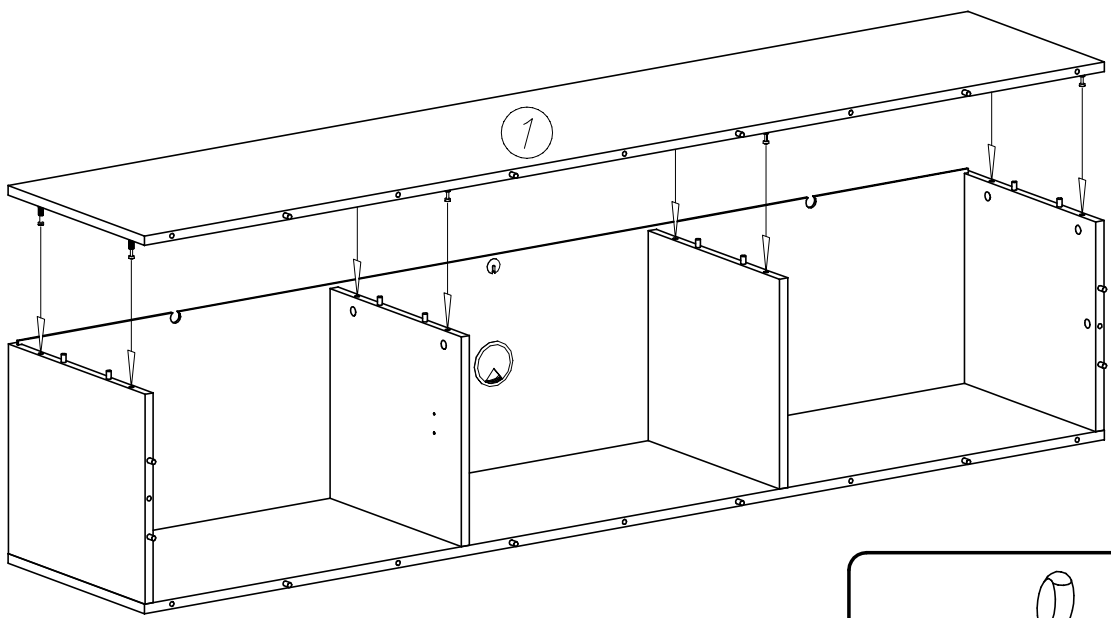


# 4



- I11  1x
- Ø60  1x
- I9  1x

# 5



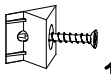
6

G22



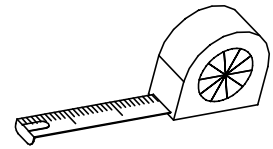
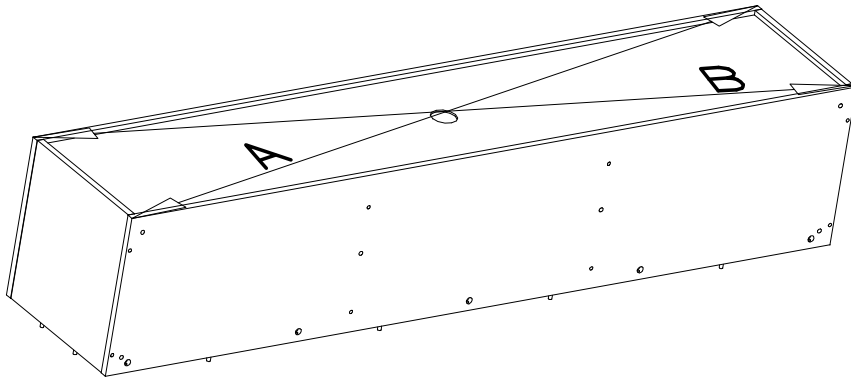
3x16

I1

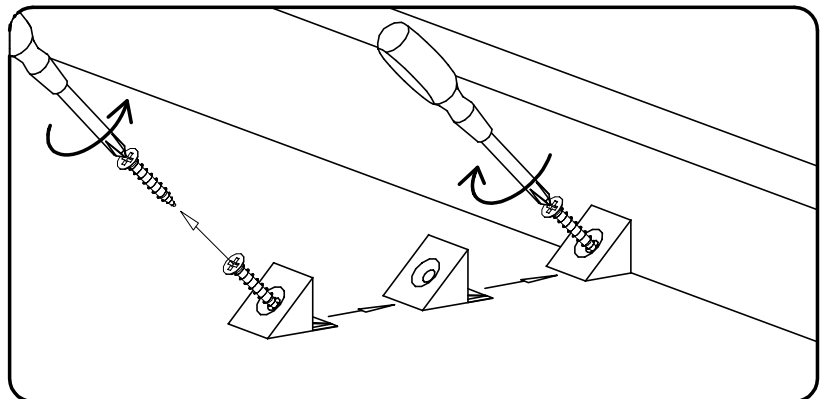
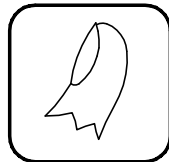
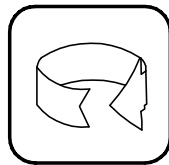
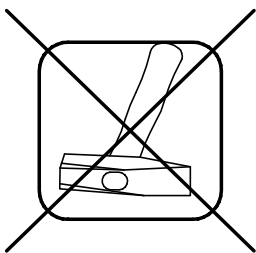
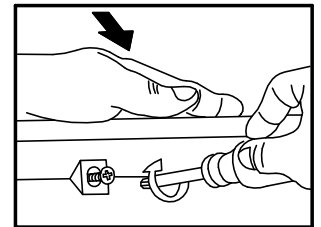
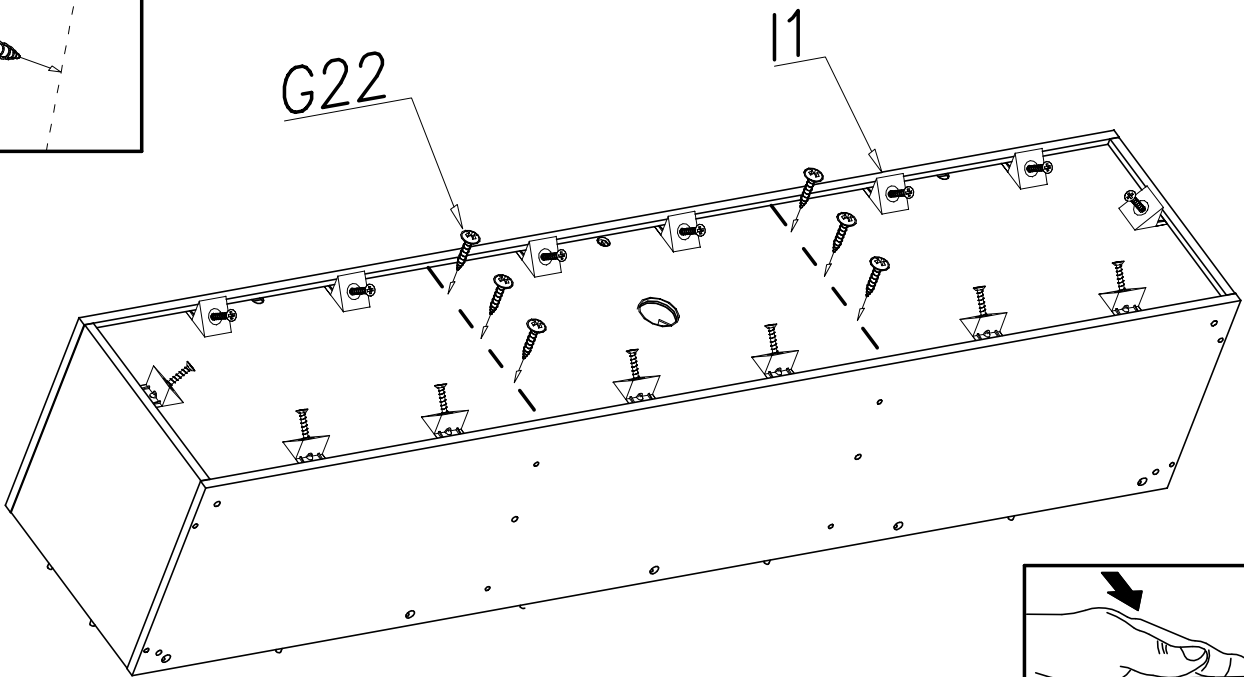
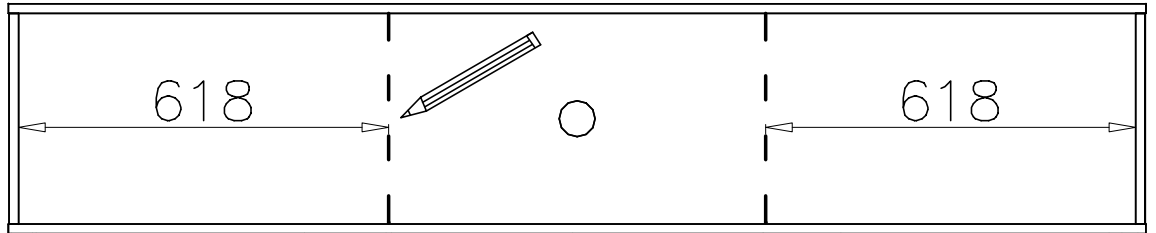
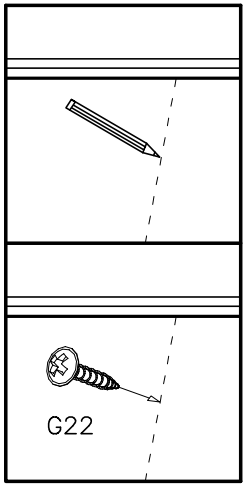


6x

14x

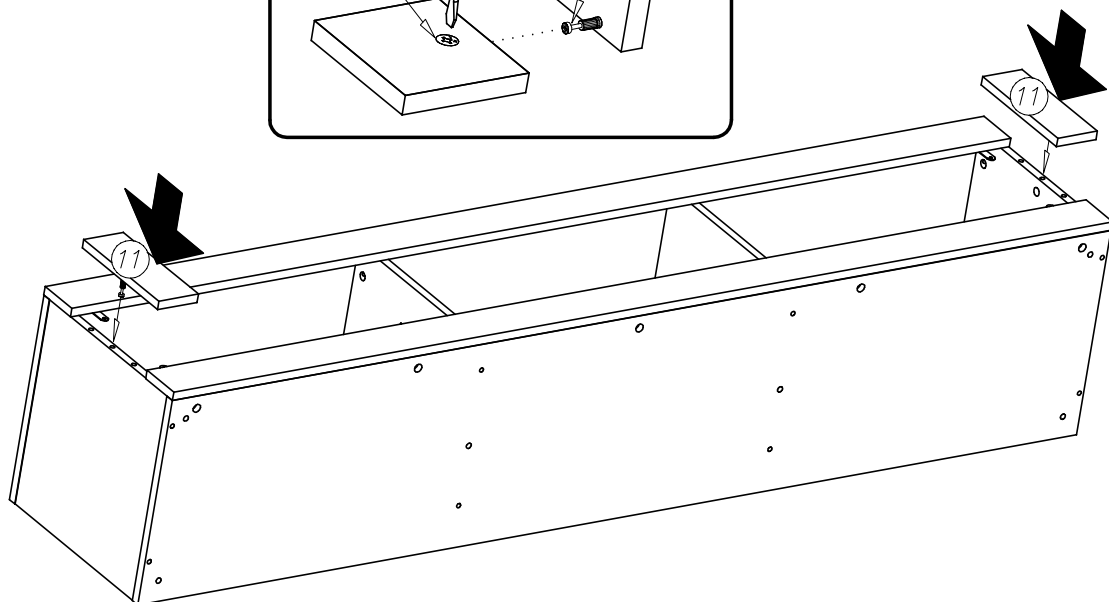
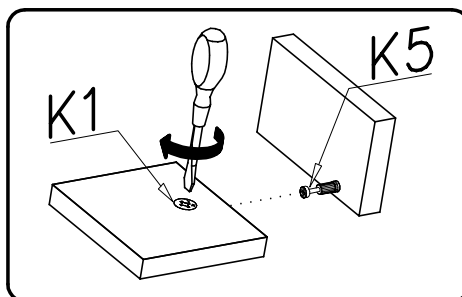
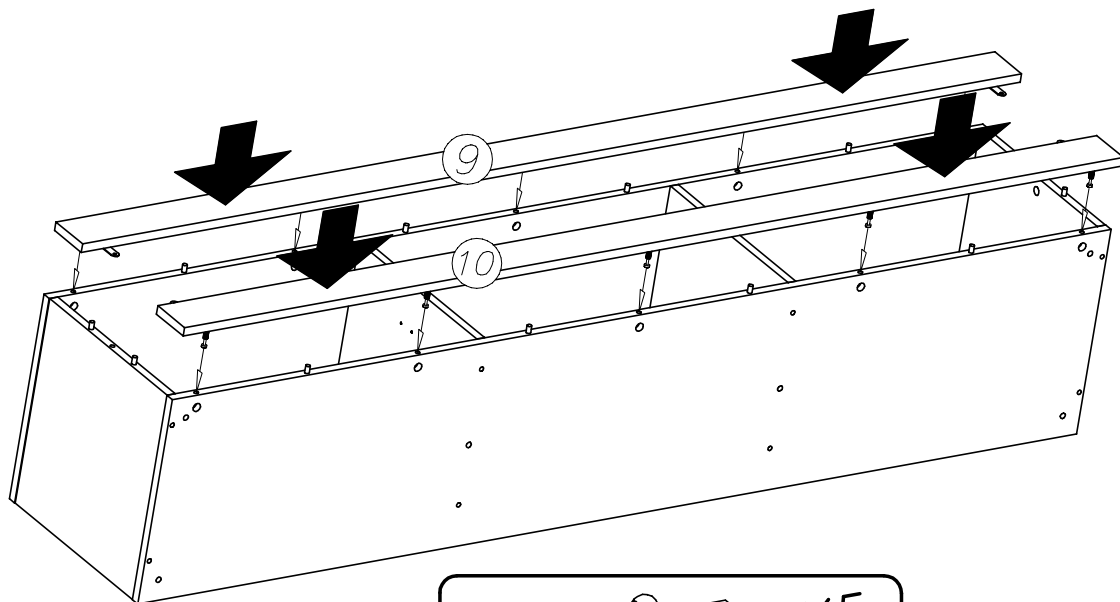


A=B

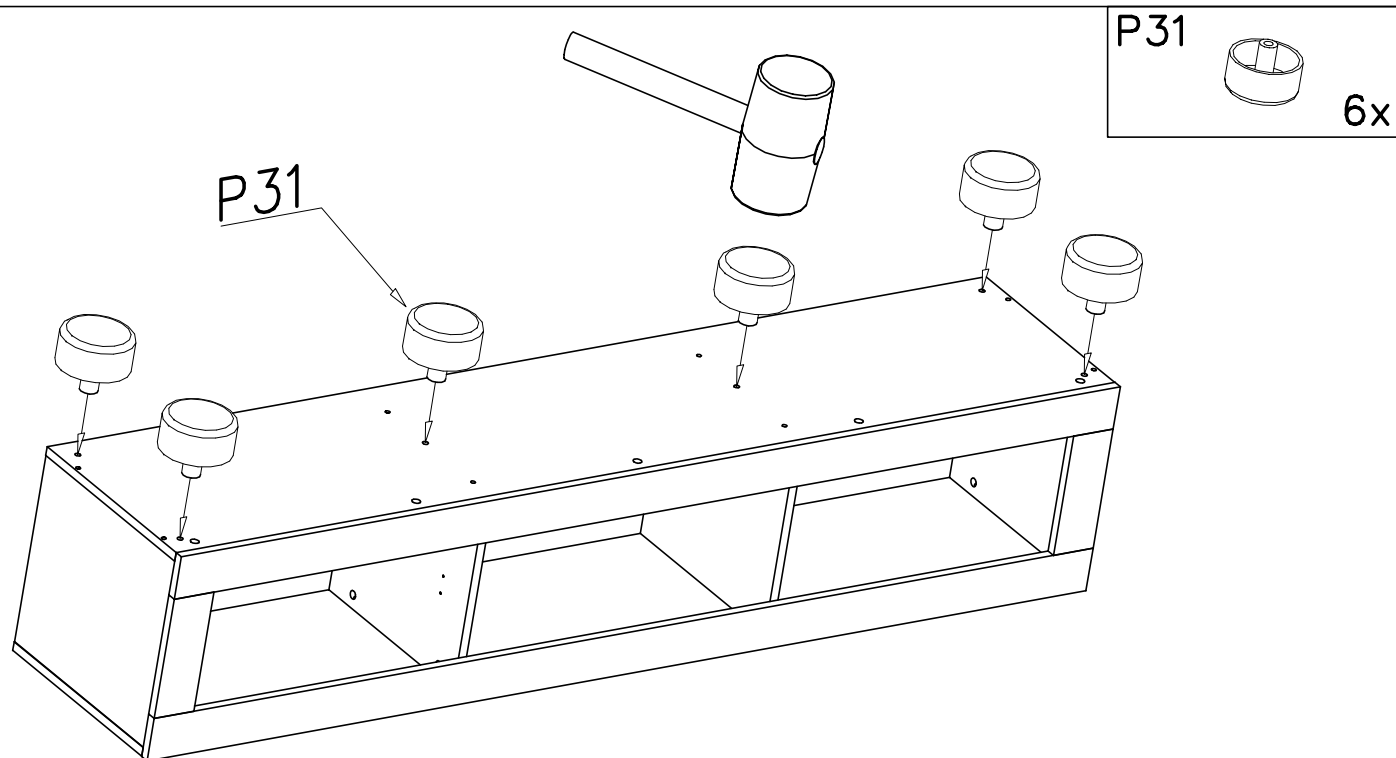




7

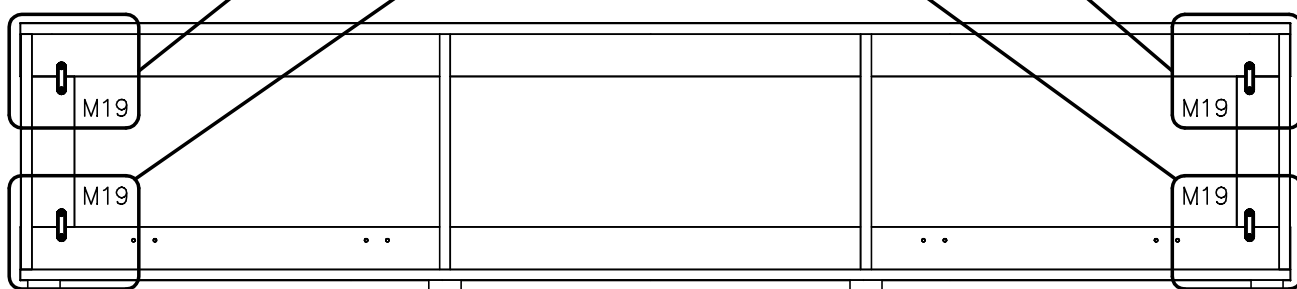
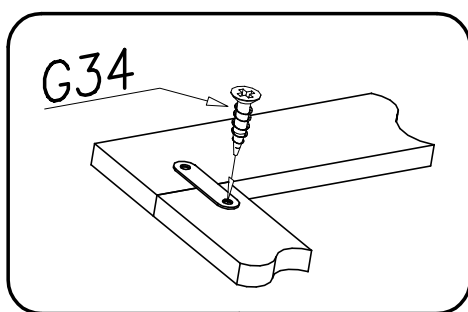
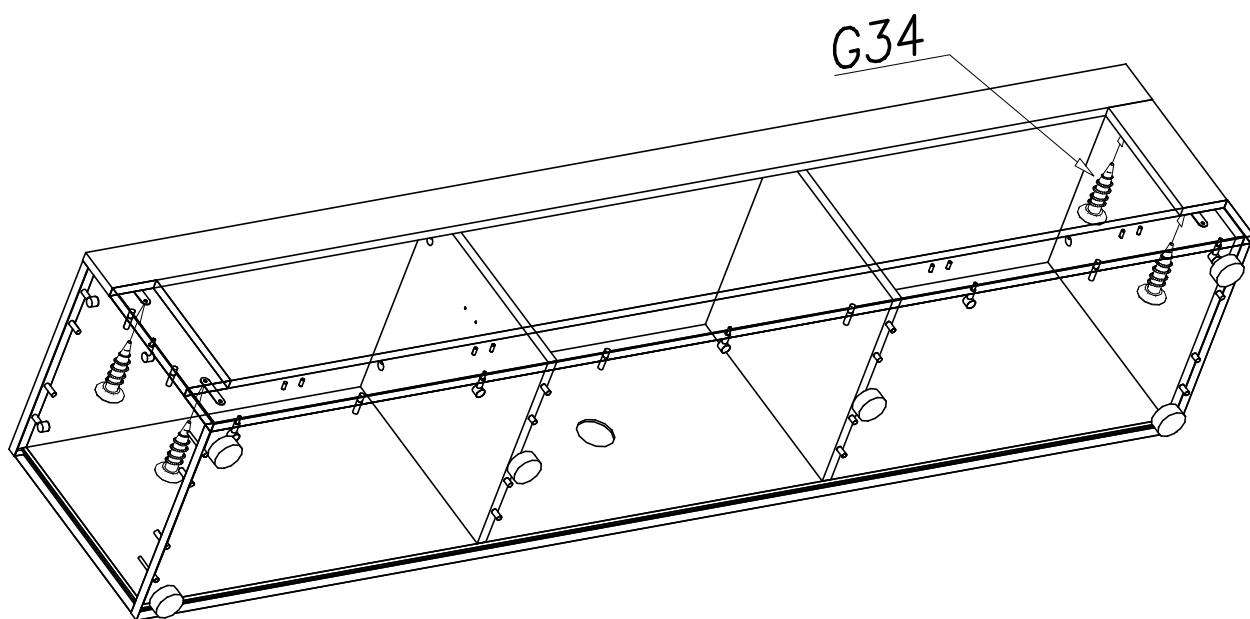


8

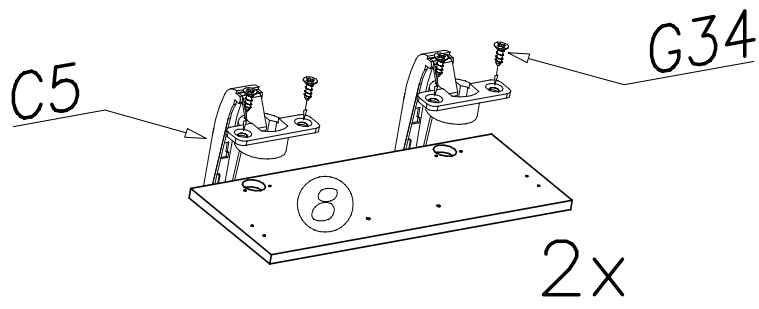


9

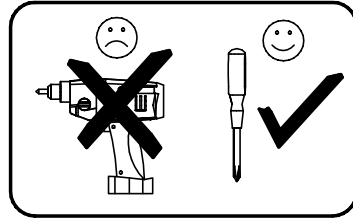
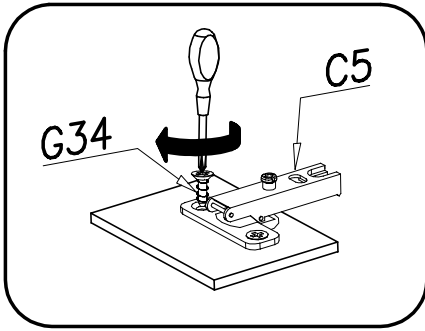
G34  
3,5x16 4x



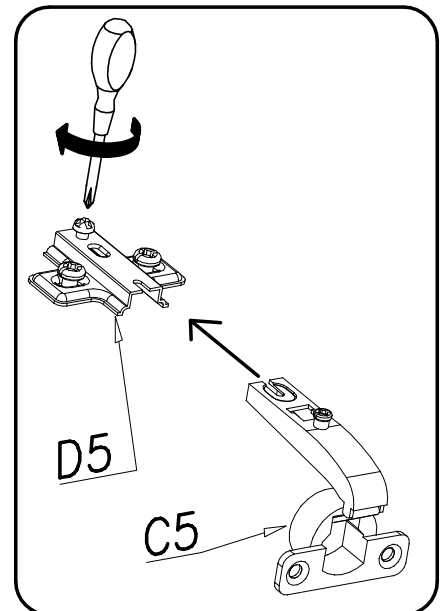
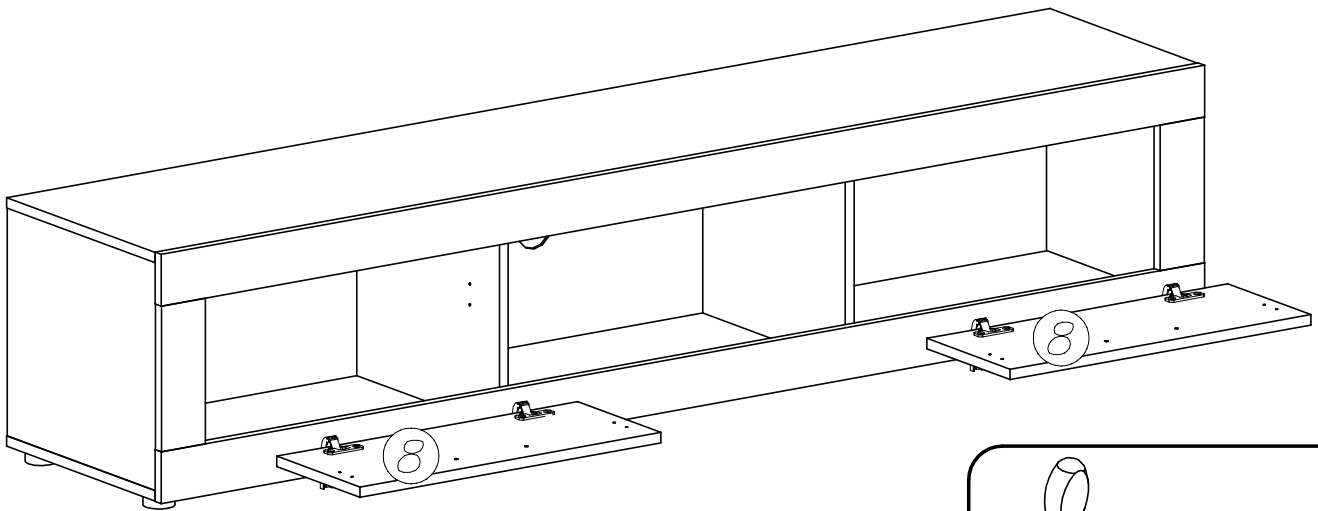
# 10



G34		
3,5x16		8x
C5		
Z35R0		4x



# 11



G33 4x40 2x	E1 128mm 2x	G34 3,5x16 8x	G16 4x27 4x	L6 2x
G24 4x16 4x	U10 Ø6x30 2x	I7 Ø18 20x	M11 2x	

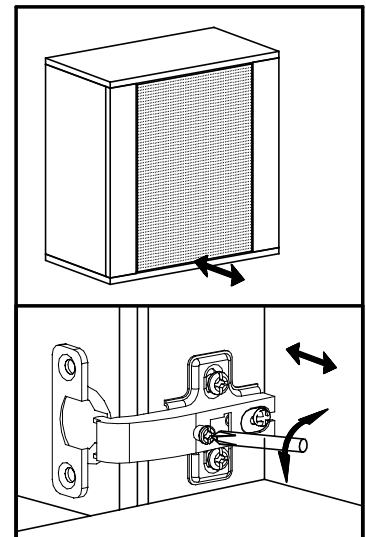
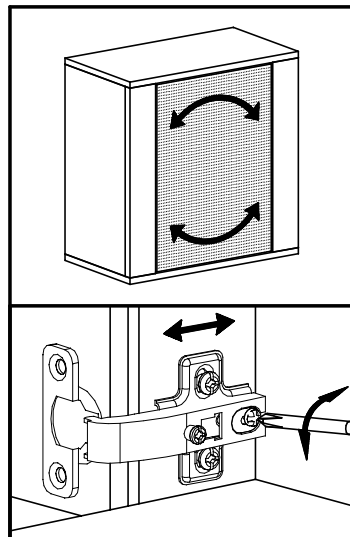
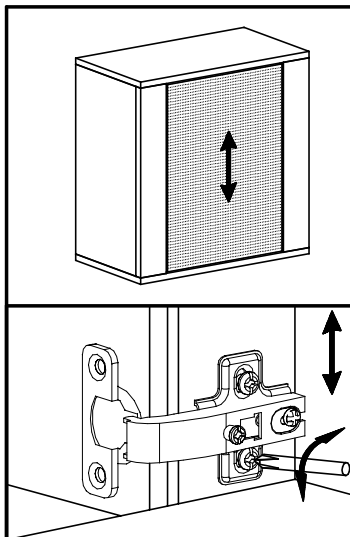
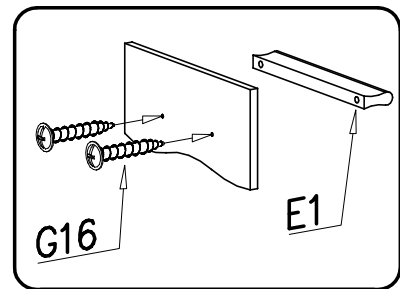
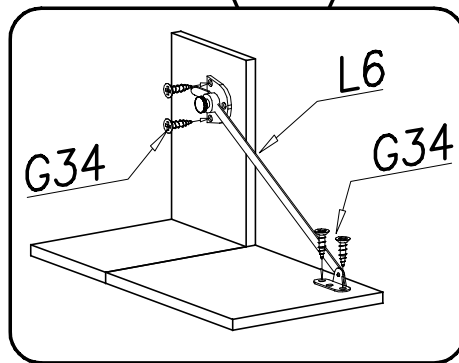
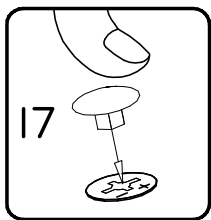
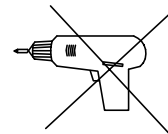
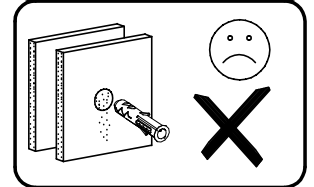
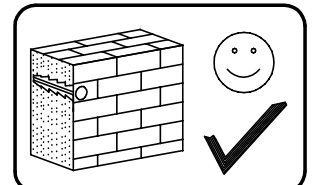
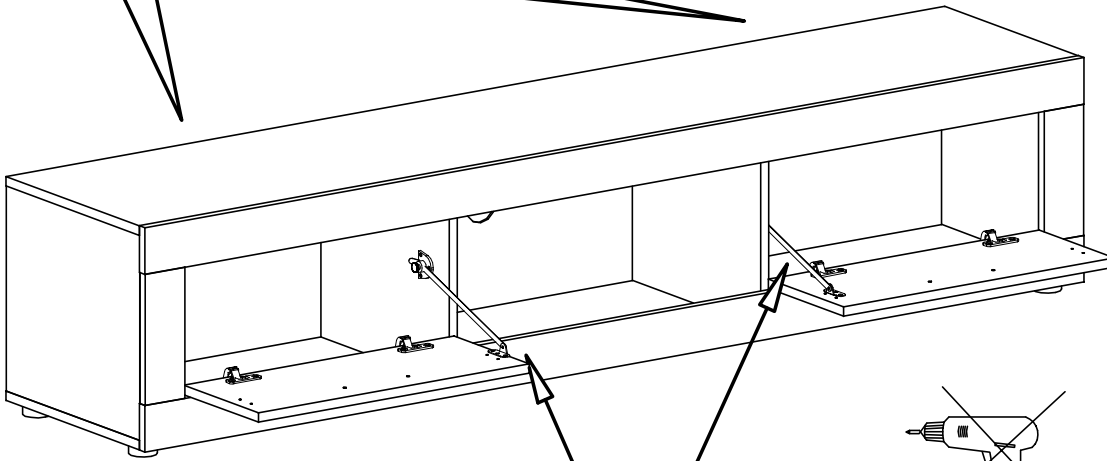
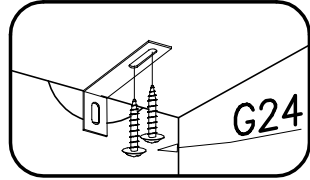
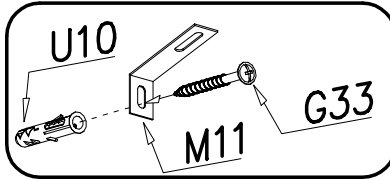
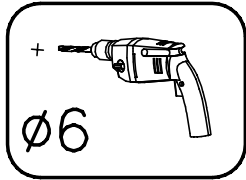
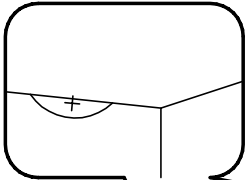
# 12

## 1

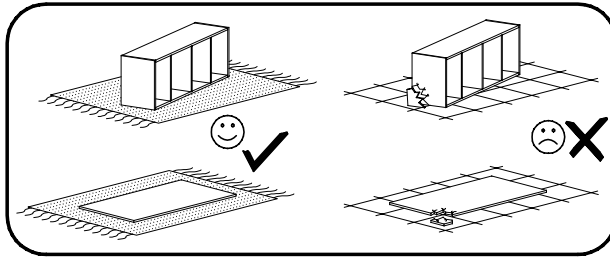
## 2

## 3

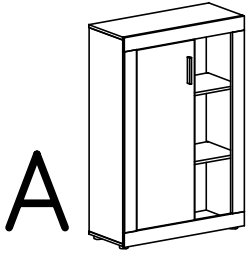
## 4



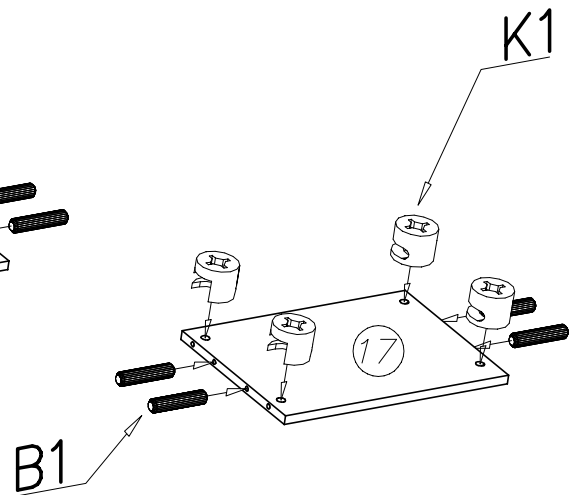
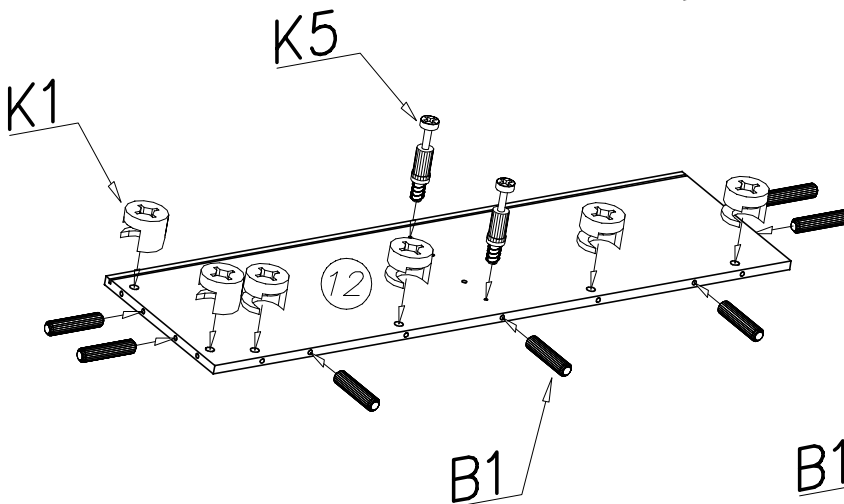
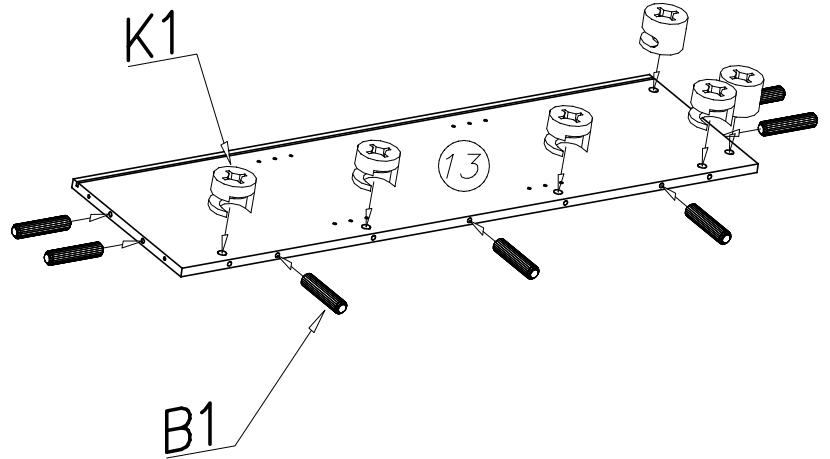
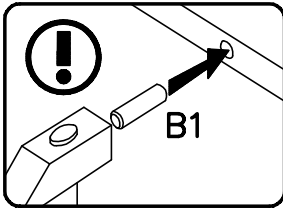
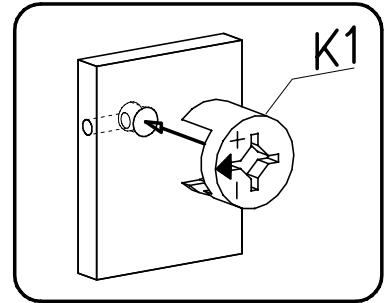
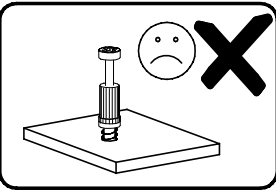
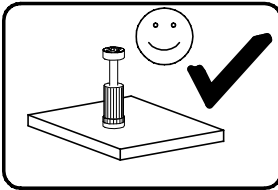
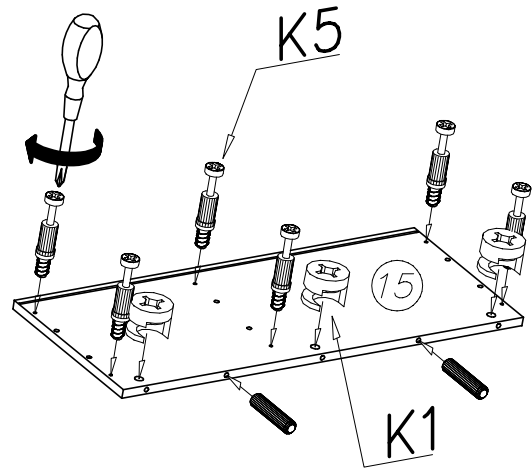
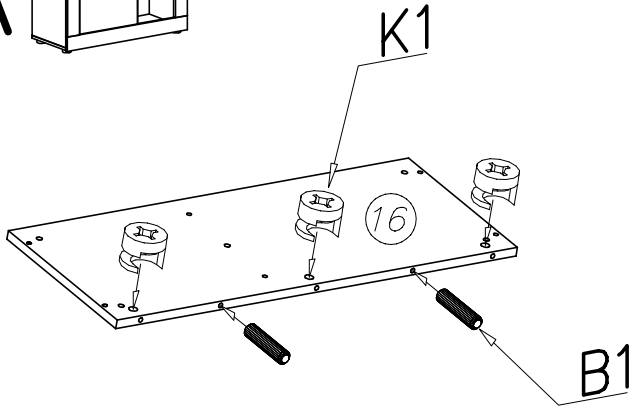
# 13







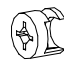
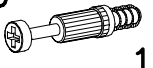
B1 ø8x30 22x	K5 8x
	K1 ø15x12 22x

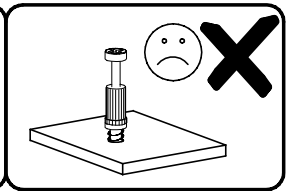
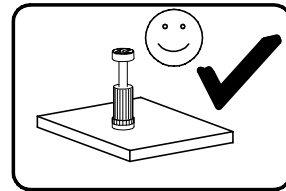
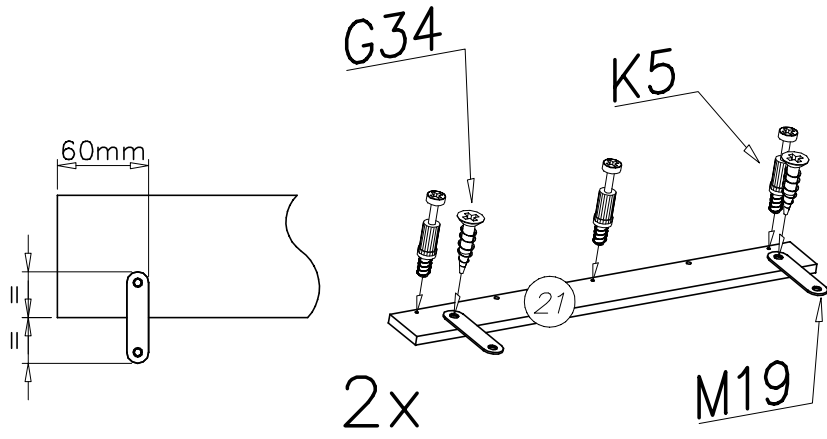
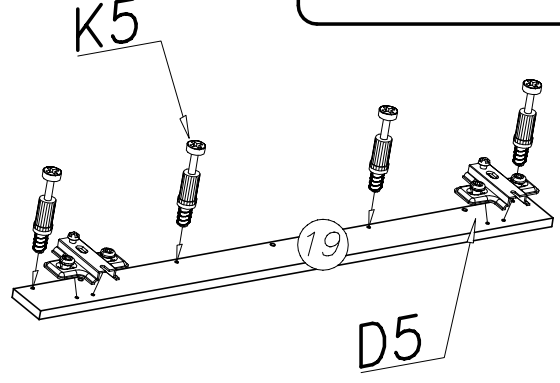
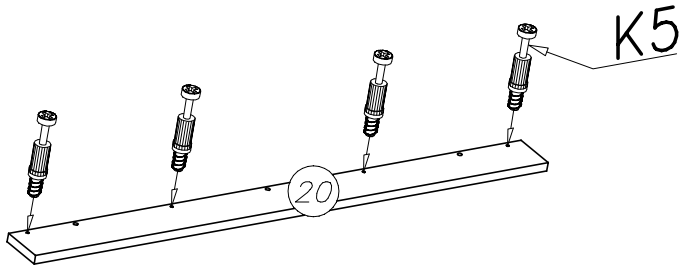
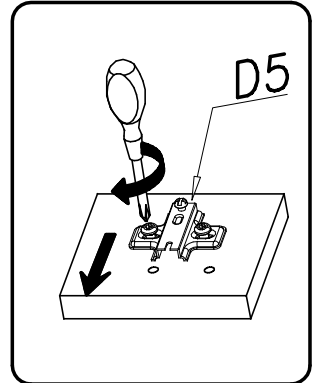
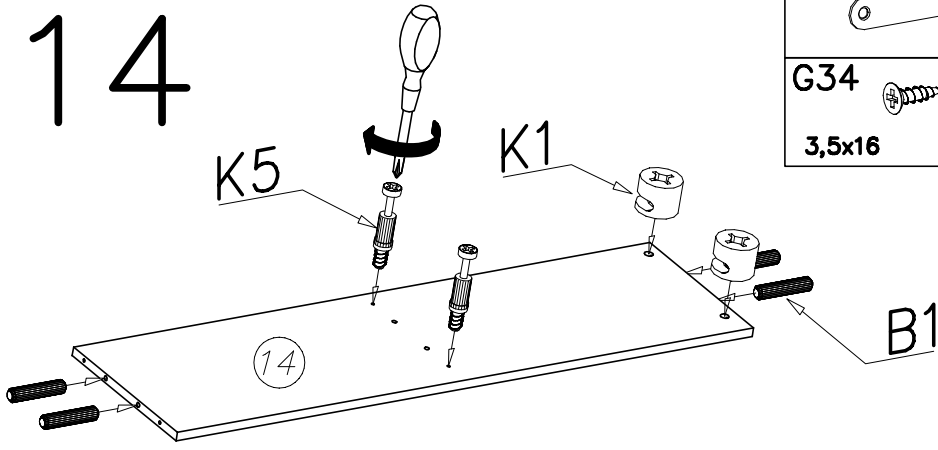


## A

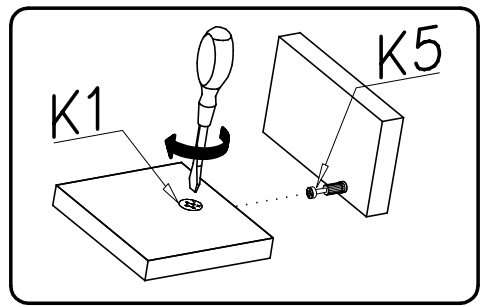
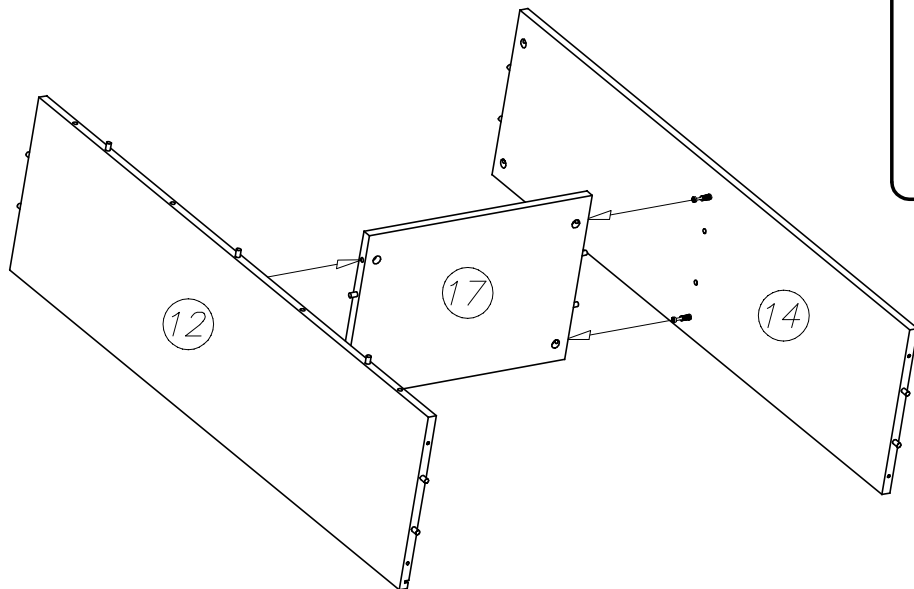


# 14

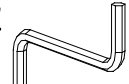

M19  4x	B1  4x $\varnothing 8 \times 30$	D5  4x	2x
G34  3,5x16	K1  4x $\varnothing 15 \times 12$	K5  2x	16x

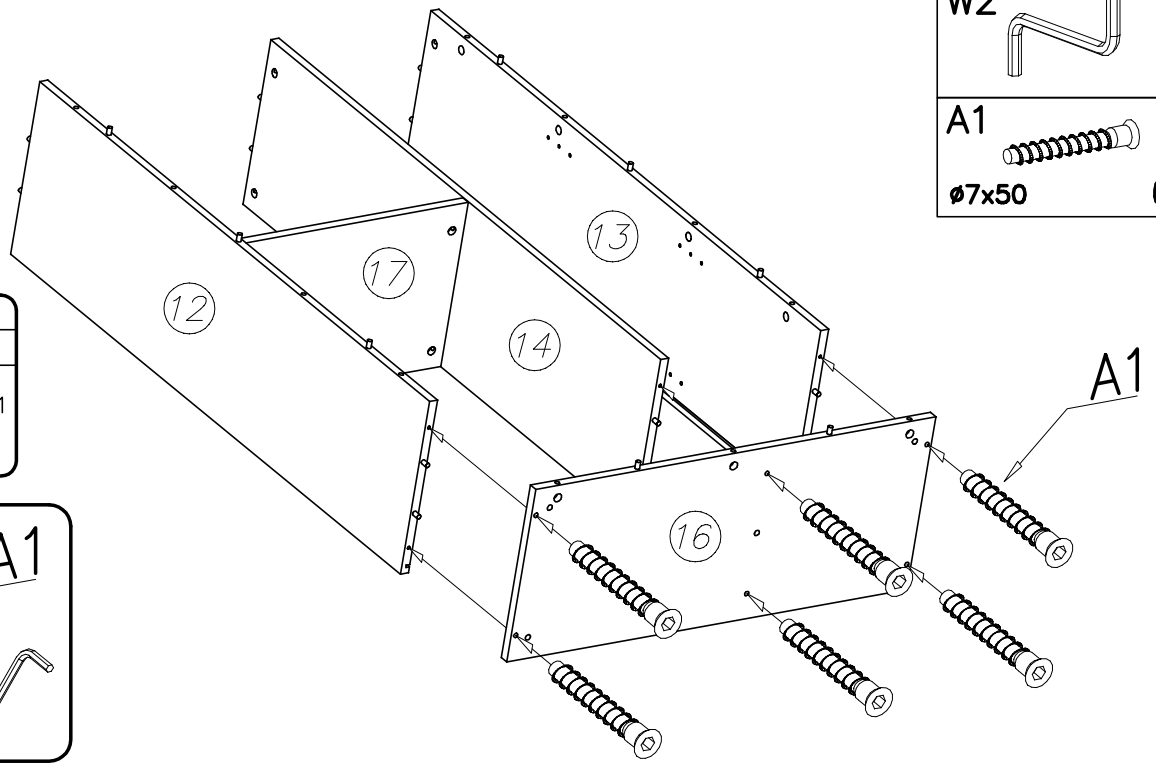
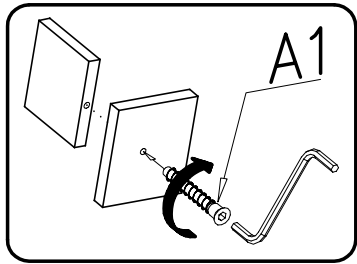
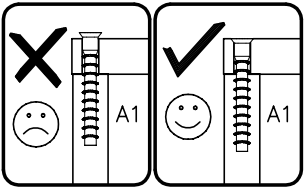


# 15

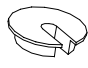


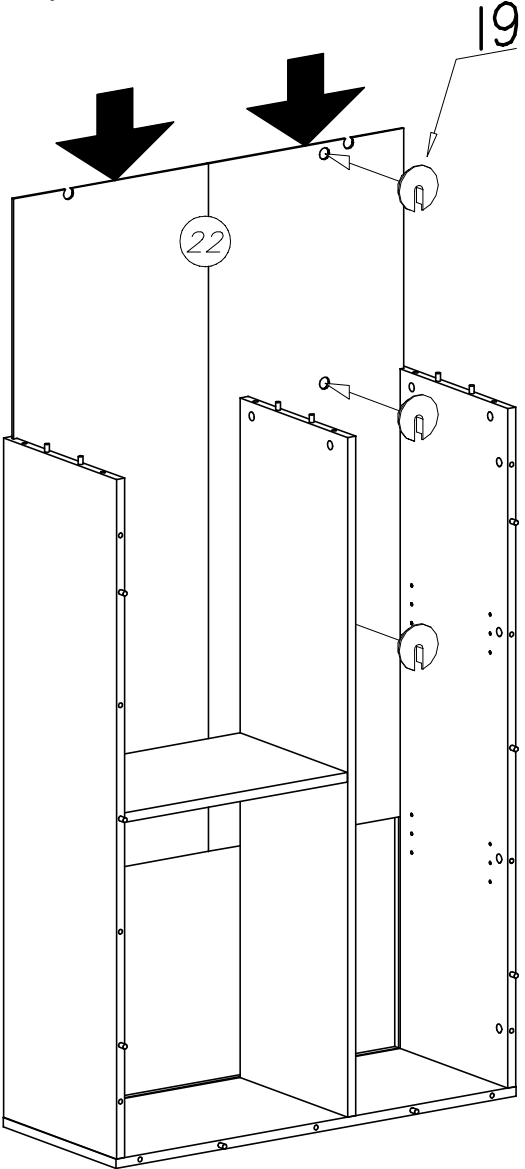
# 16

- W2  1x
- A1  6x  
Ø7x50

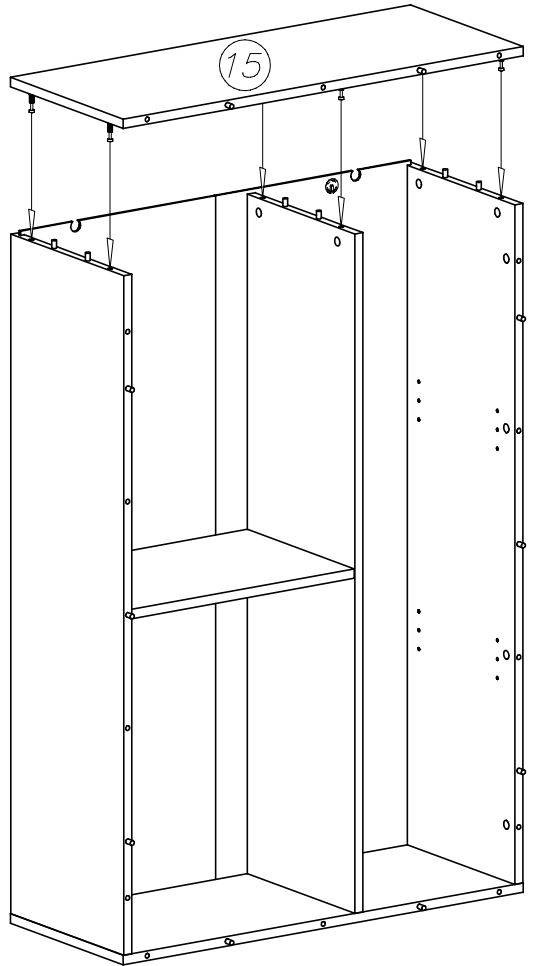
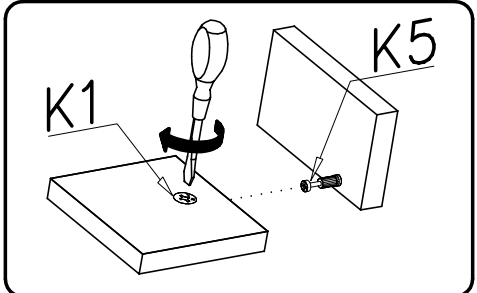


# 17

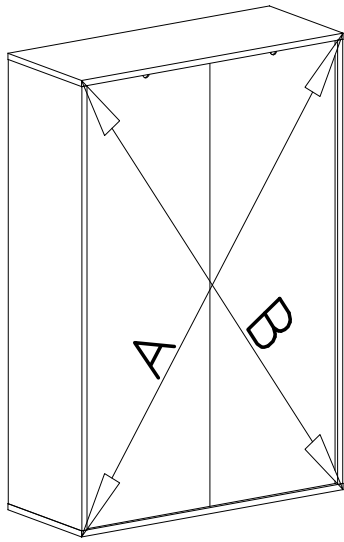
- 19  3x  
Ø20



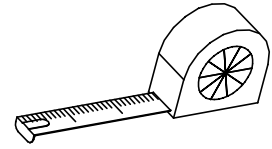
# 18



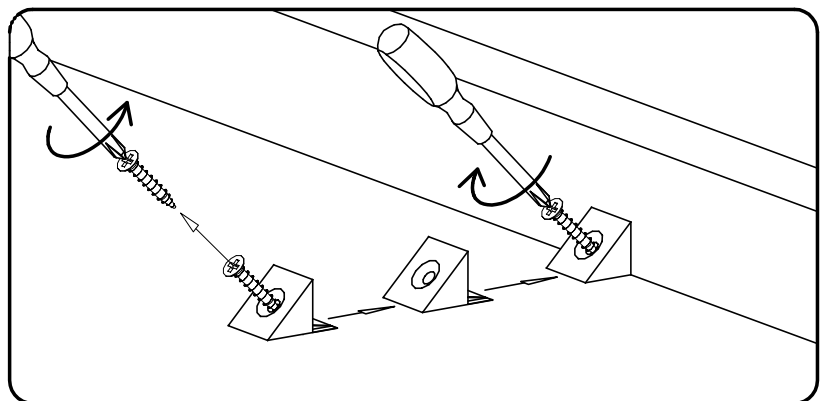
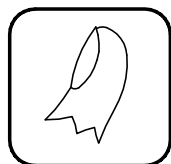
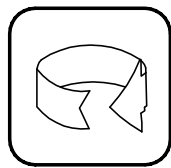
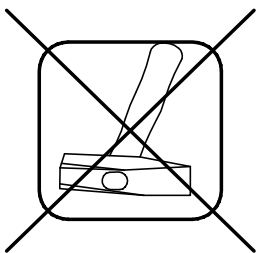
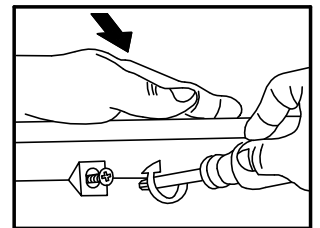
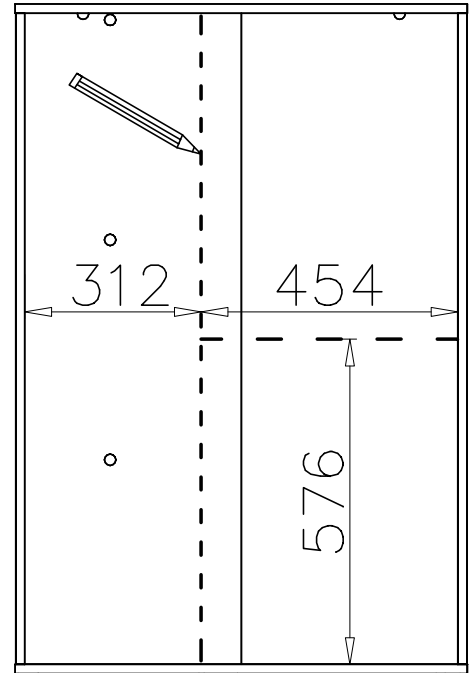
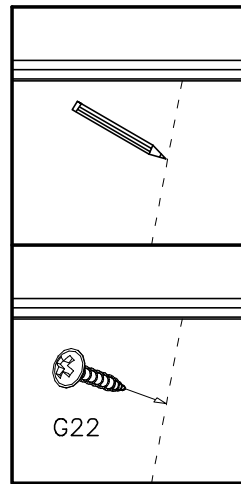
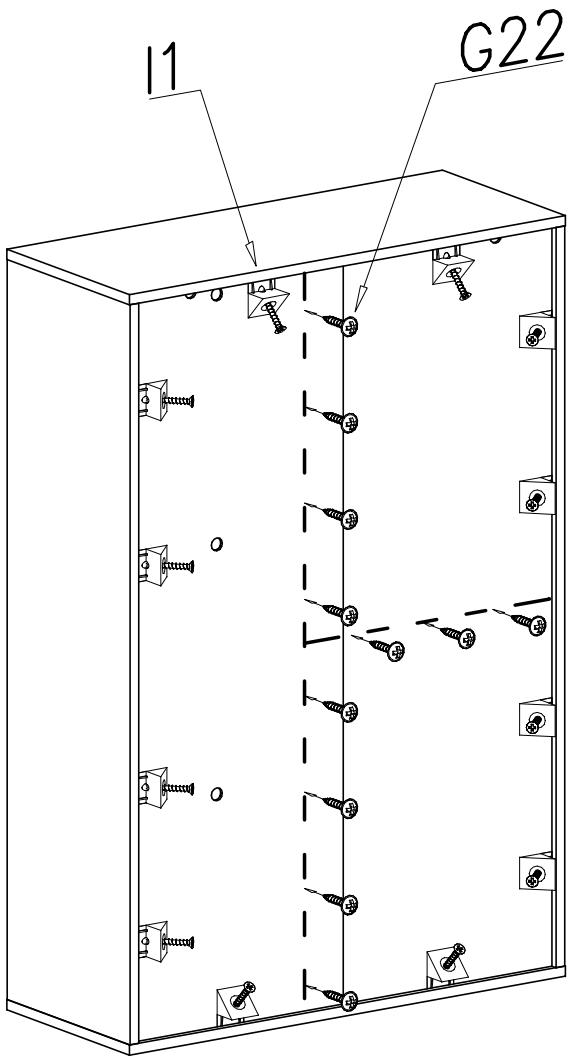
# 19



G22		I1	
3x16		11x	12x

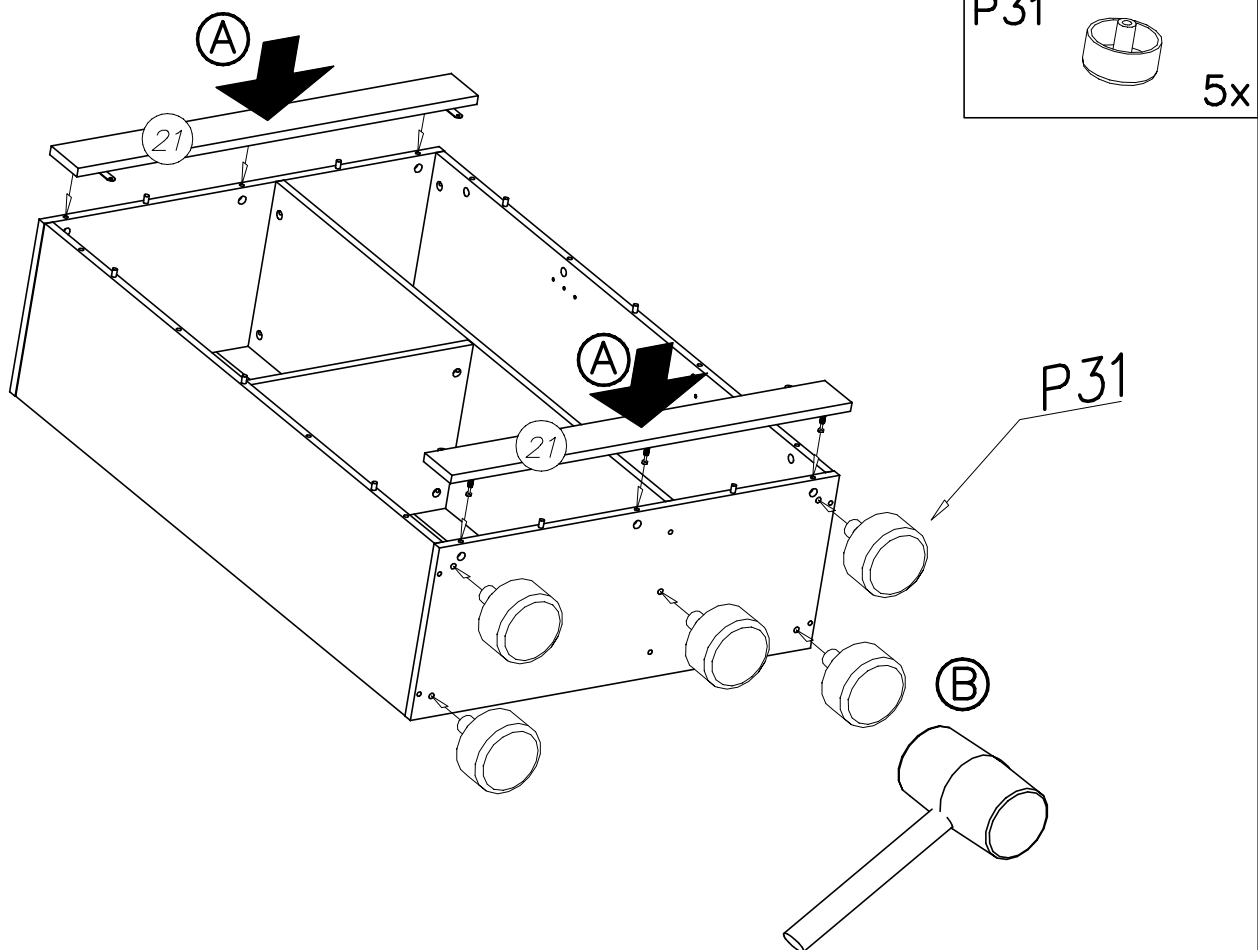


A=B

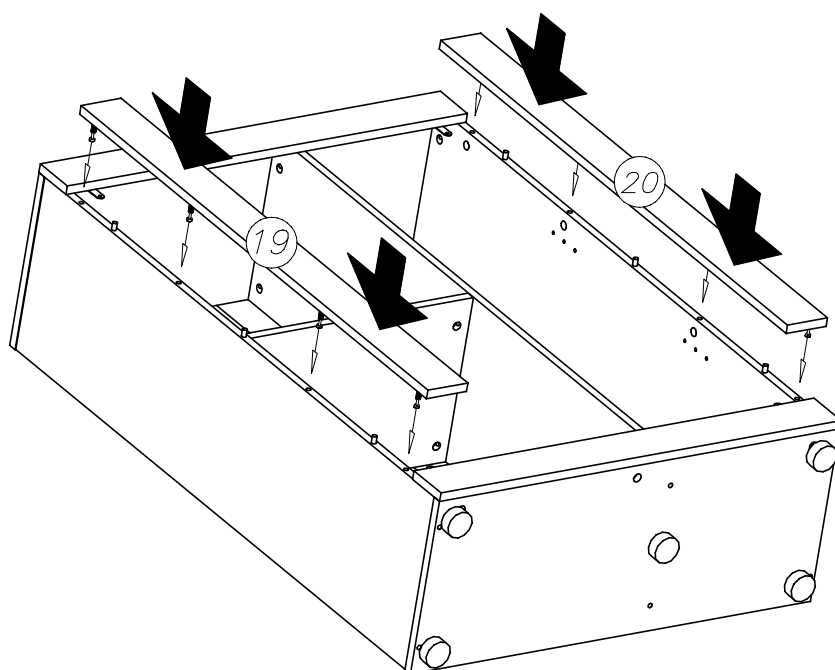
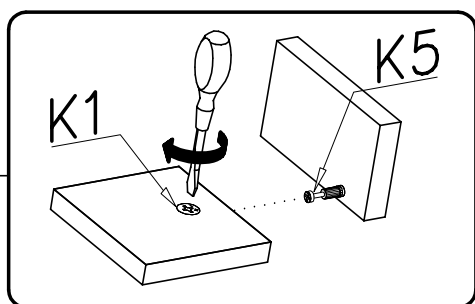





# 20

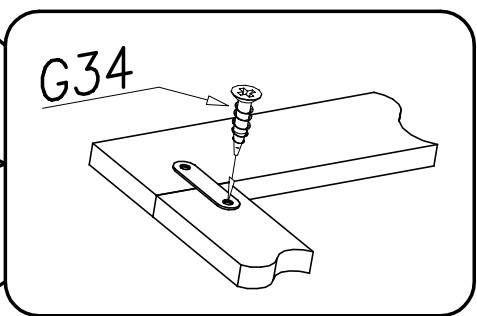
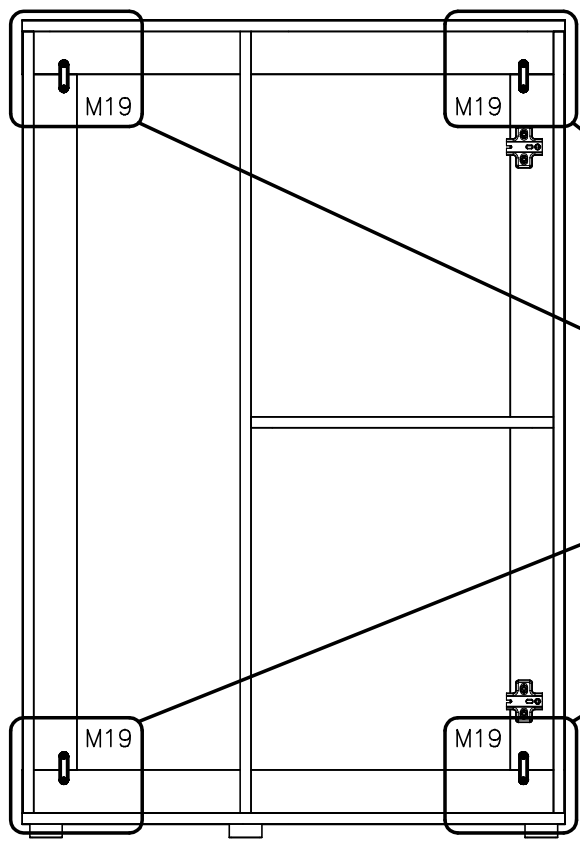
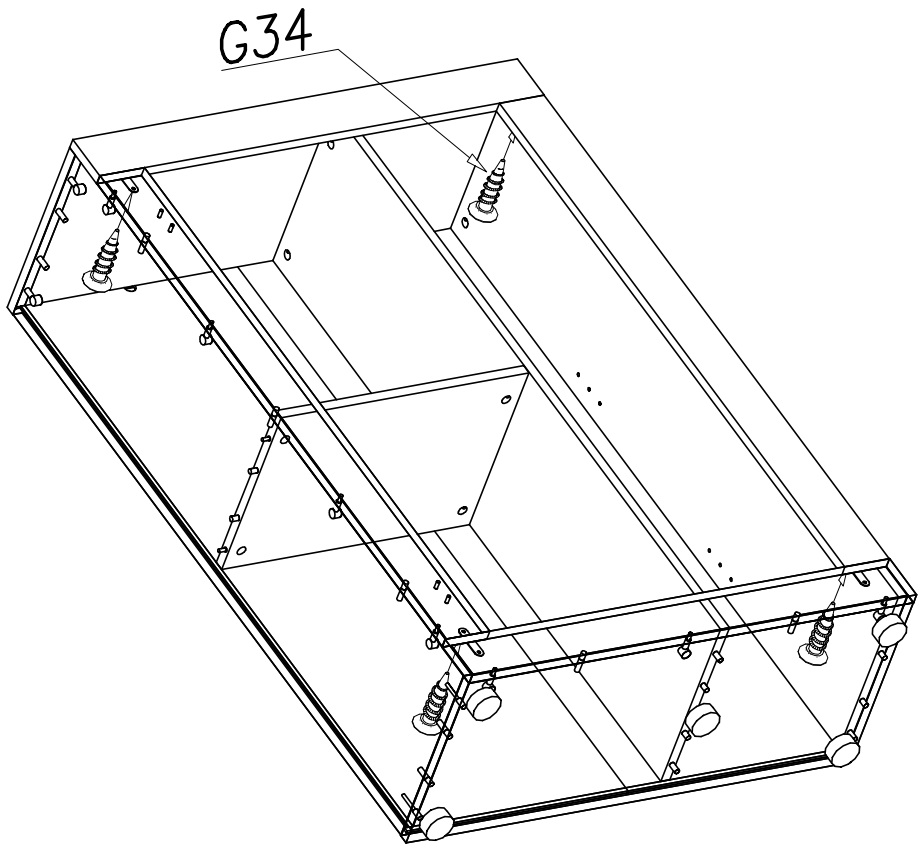


# 21

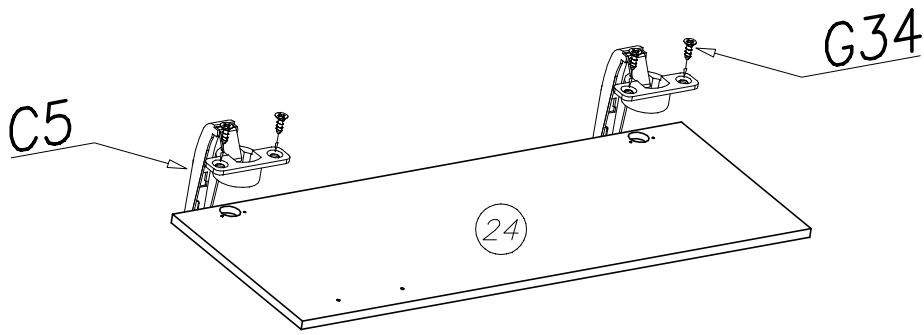


22

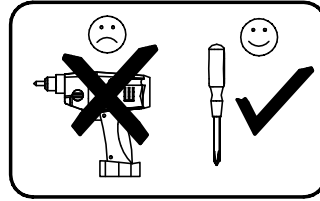
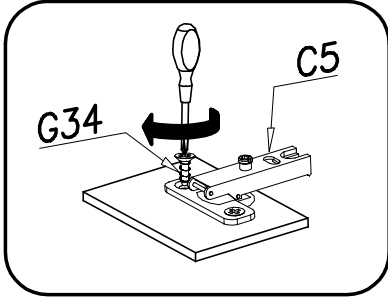
G34   
3,5x16 4x



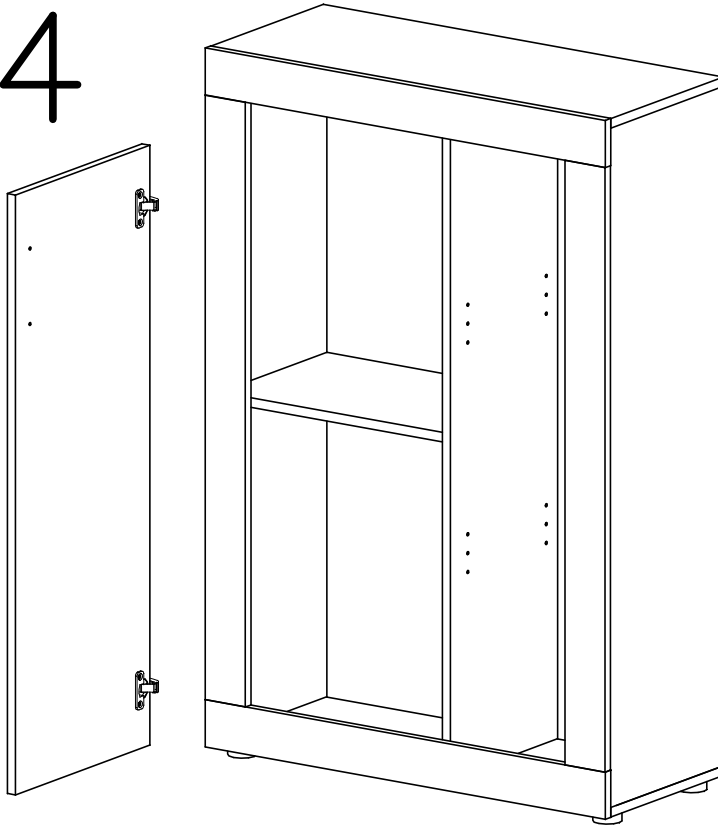
# 23



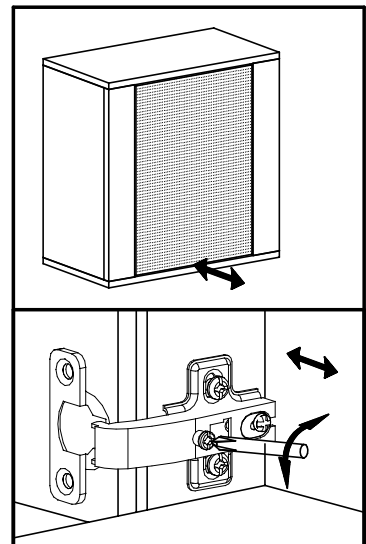
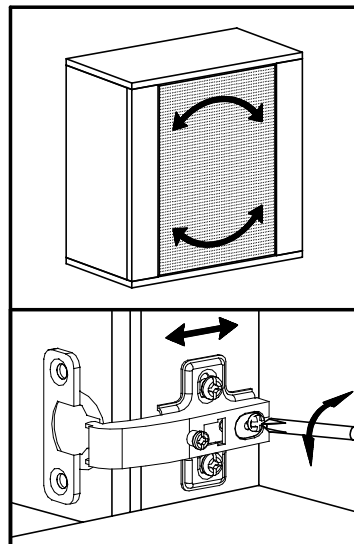
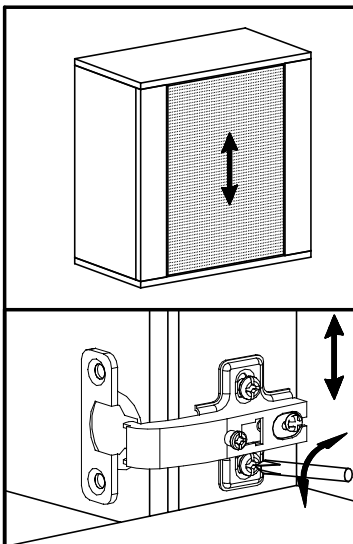
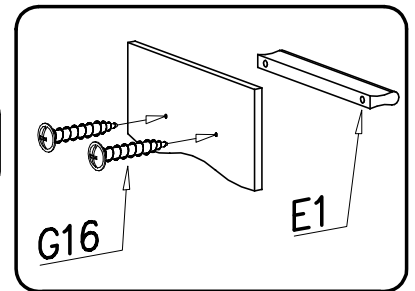
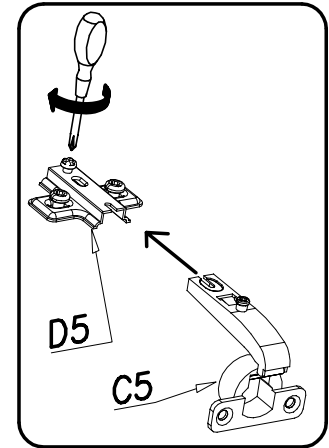
G34		4x
3,5x16		
C5		2x
Z35R0		



# 24



G16		E1	
4x27		2x	128mm
			1x



# 25



I7  
ø18 24x



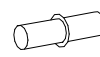
G24  
4x16 4x



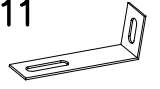
U10  
ø6x30 2x



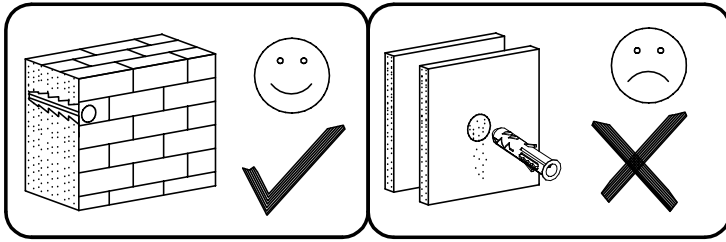
F2  
8x



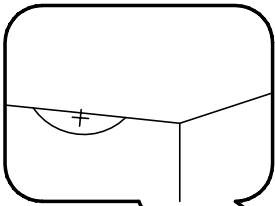
M11  
2x



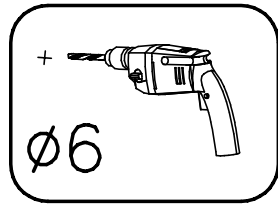
G33  
4x40 2x



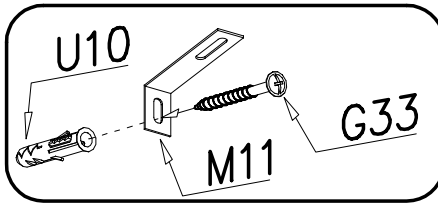
## 1



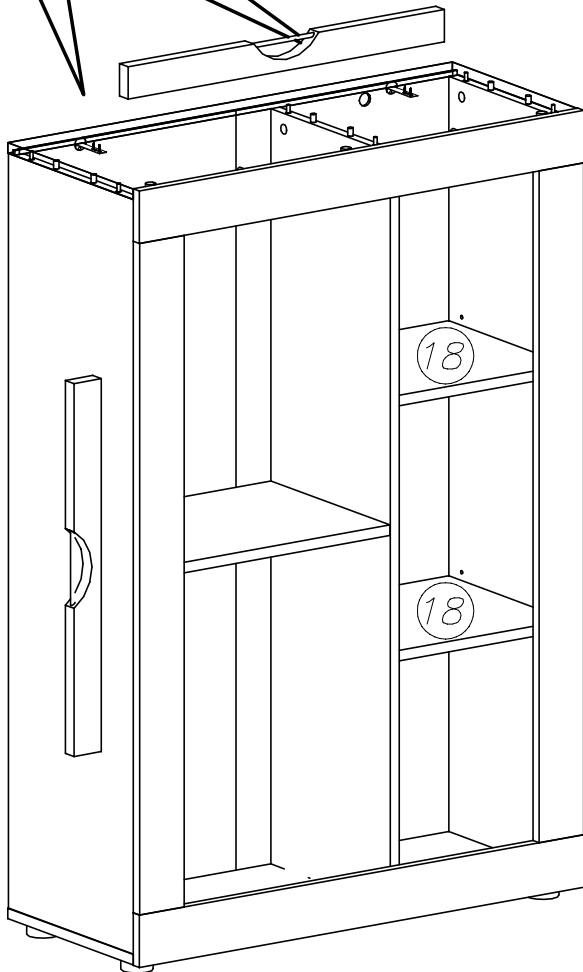
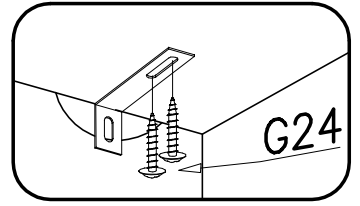
## 2



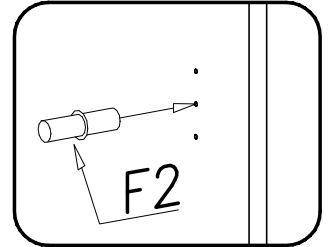
## 3



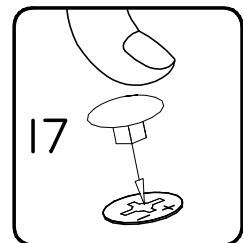
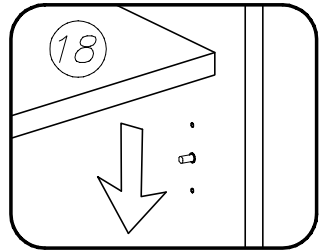
## 4



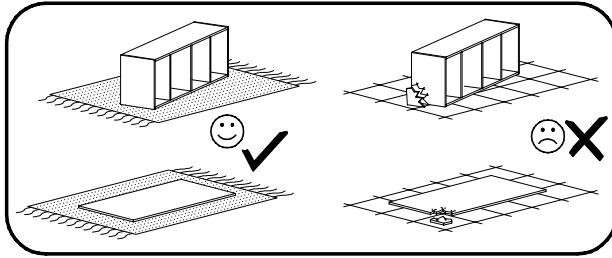
## 1



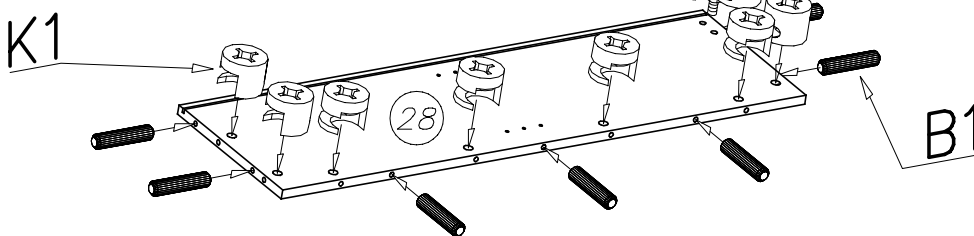
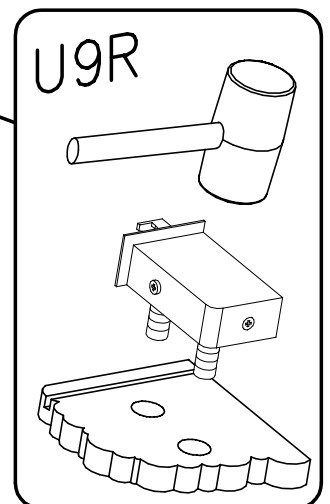
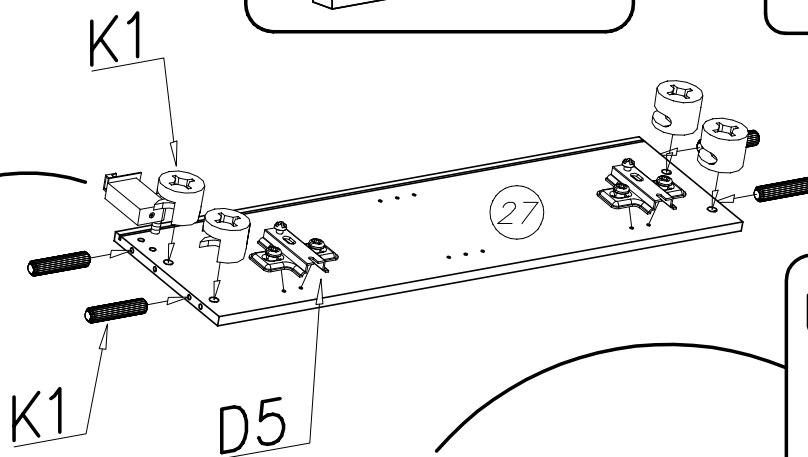
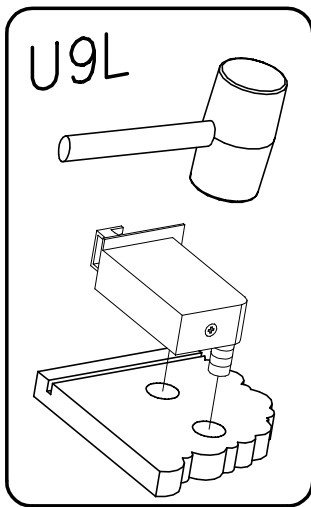
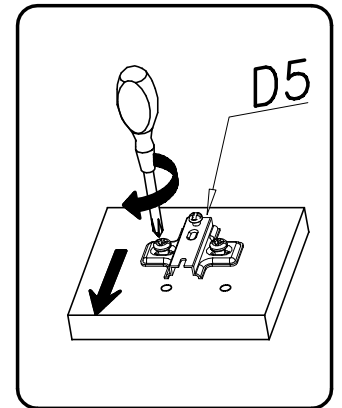
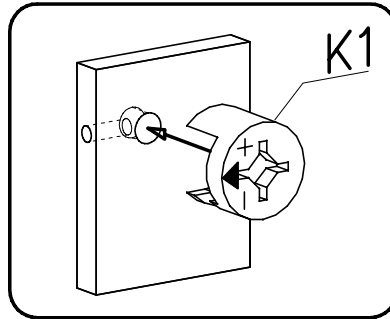
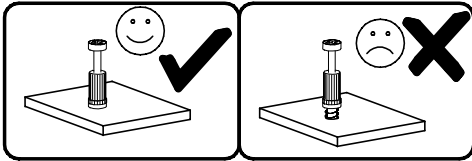
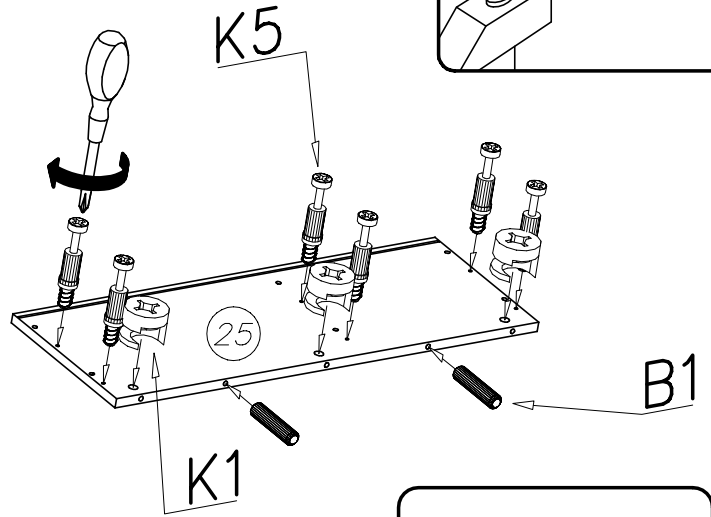
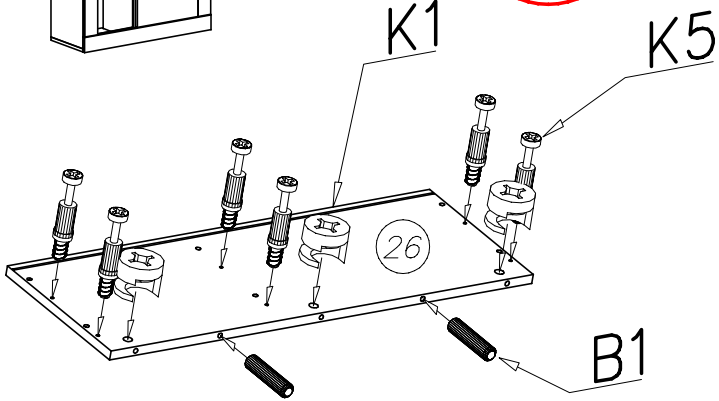
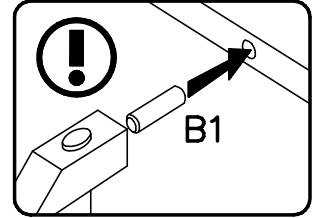
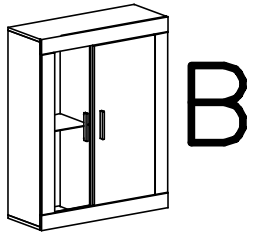
## 2








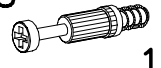
# 26

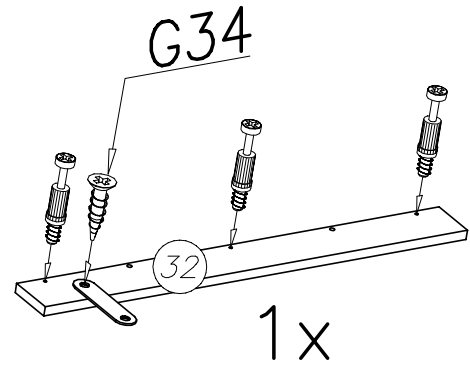
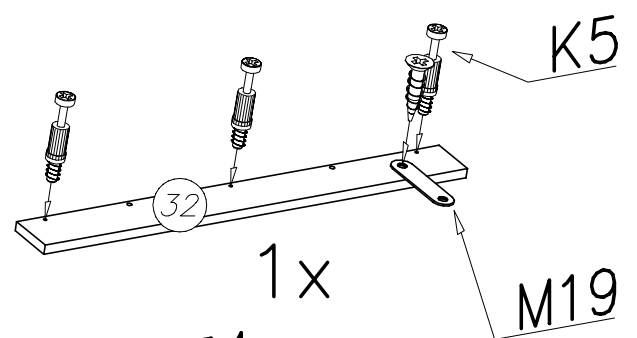
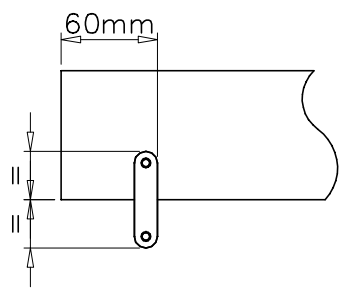
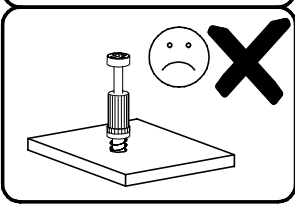
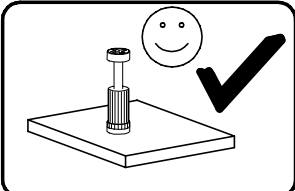
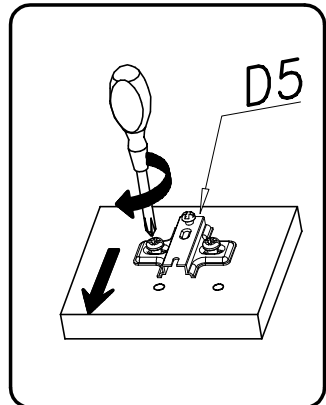
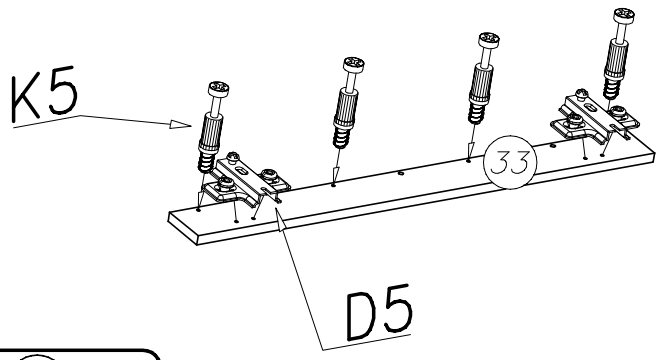
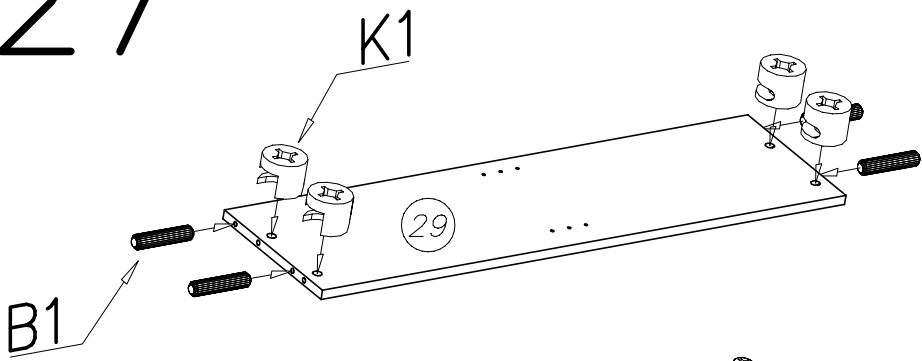


B1		15x	K5		12x
U9L		x1	K1		18x
U9R		x1	D5		2x

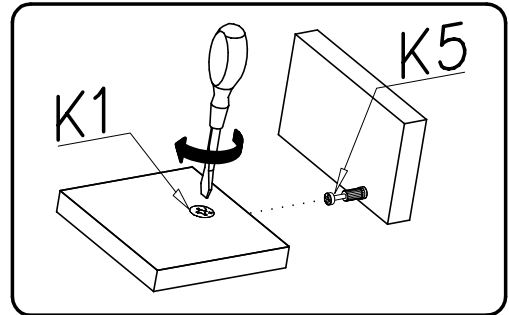
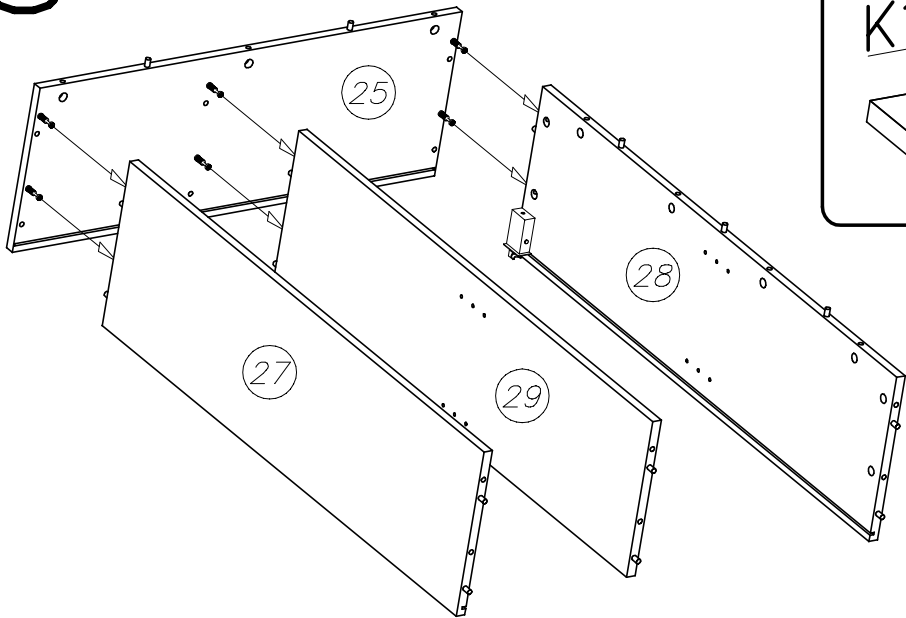


# 27

M19  2x	G34  3,5x16 2x	B1  ø8x30 4x	K1  ø15x12 4x
		D5  2x	K5  10x

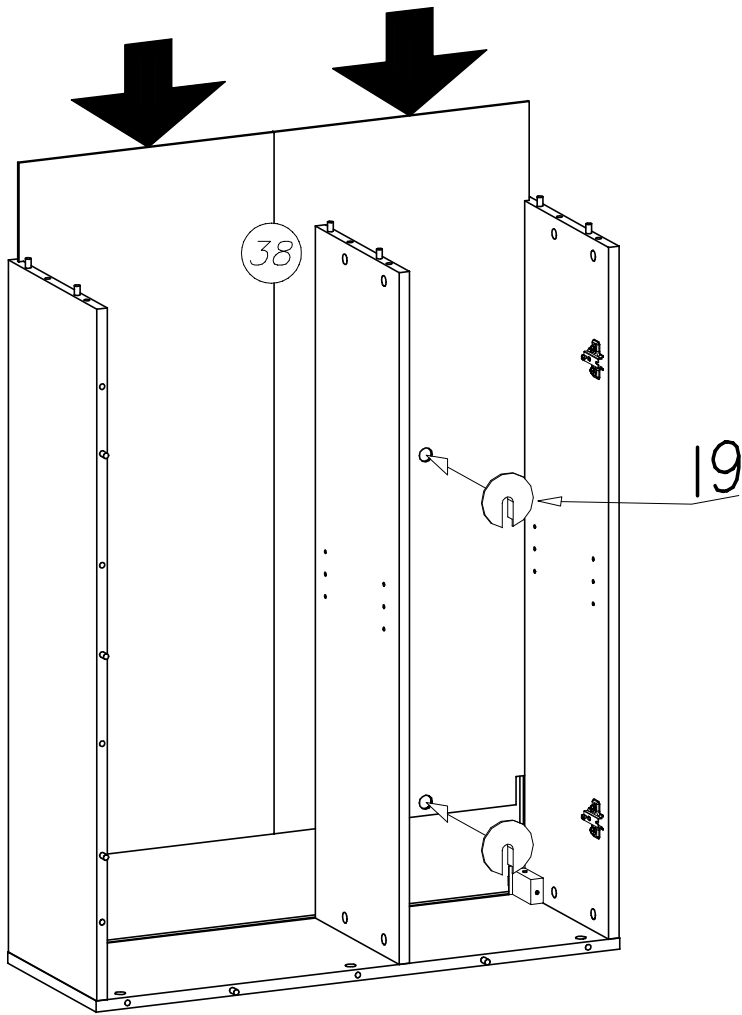


# 28

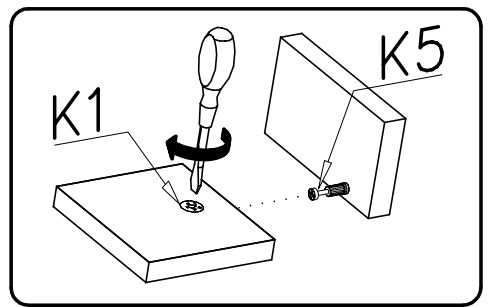
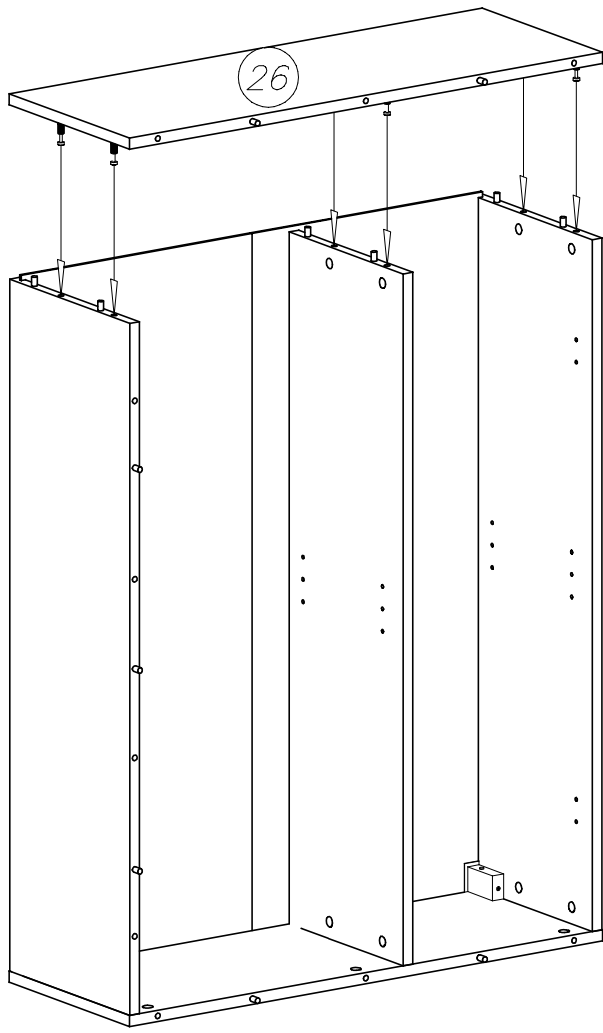


# 29

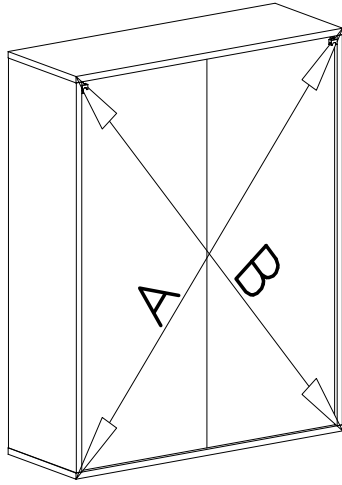
19  
Ø20 2x



# 30



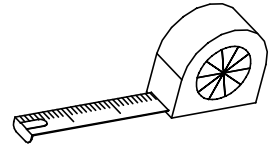
# 31



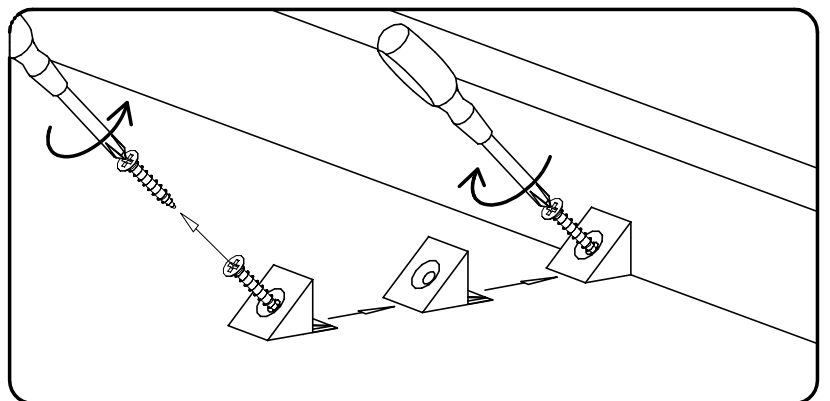
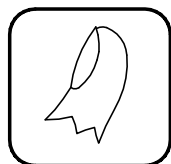
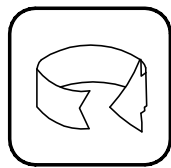
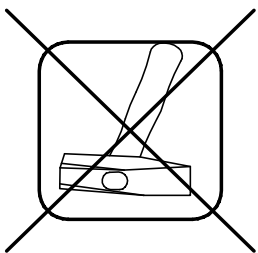
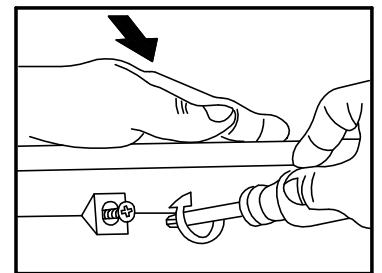
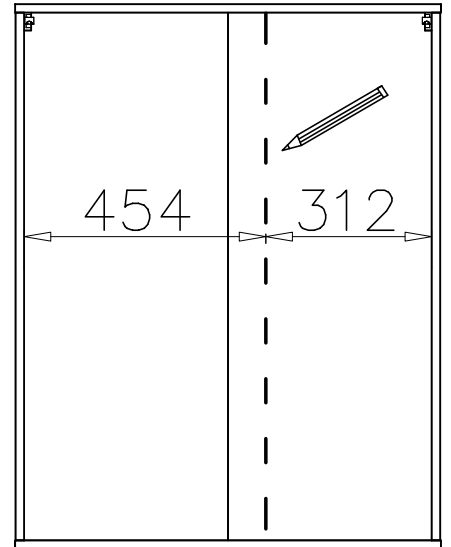
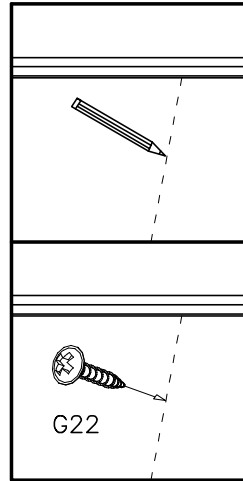
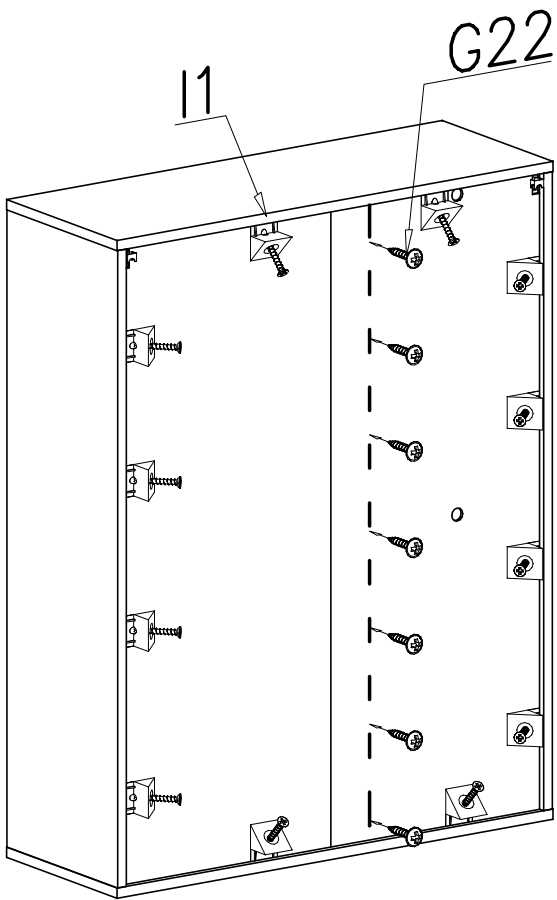
G22  
3x16

7x

I1  
12x

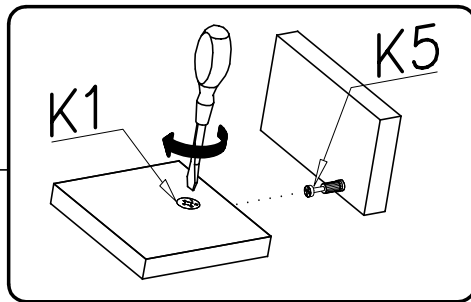
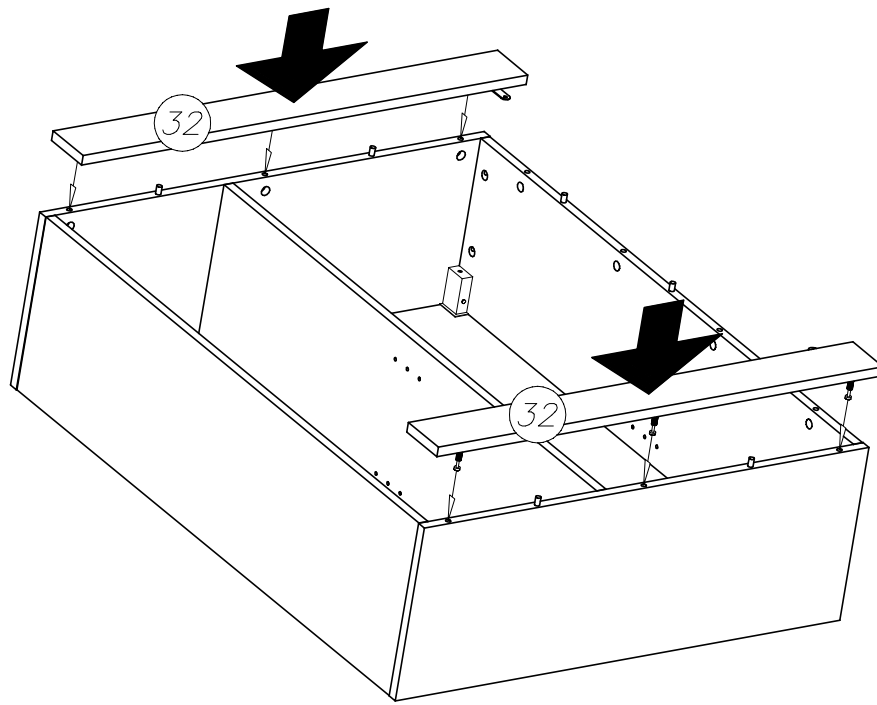


A=B



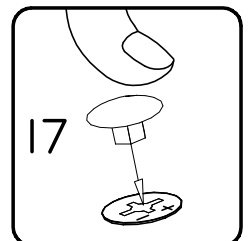
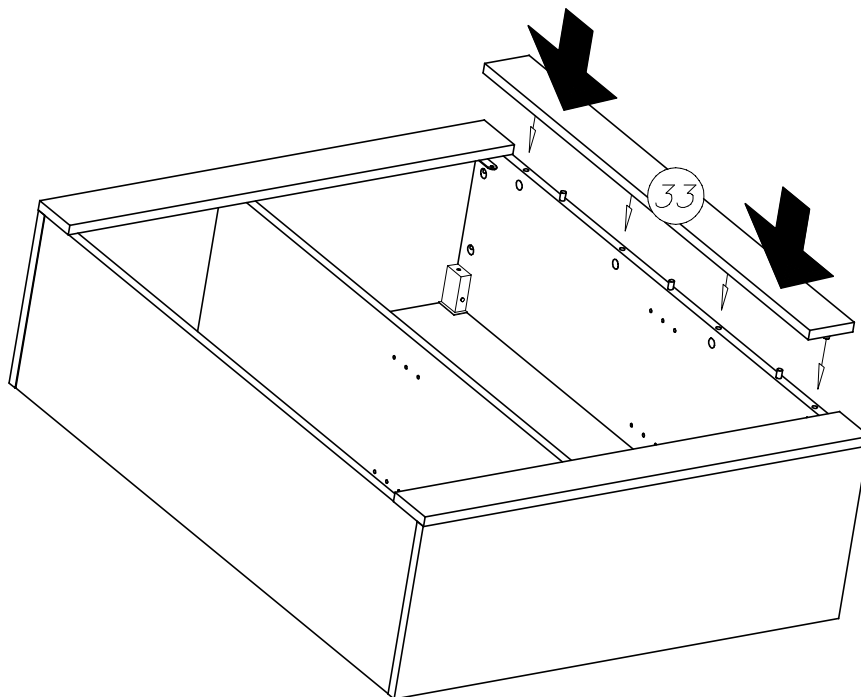


# 32

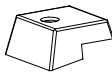



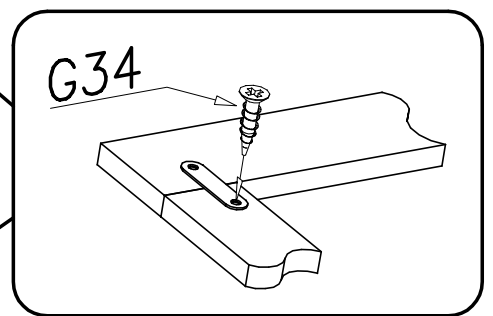
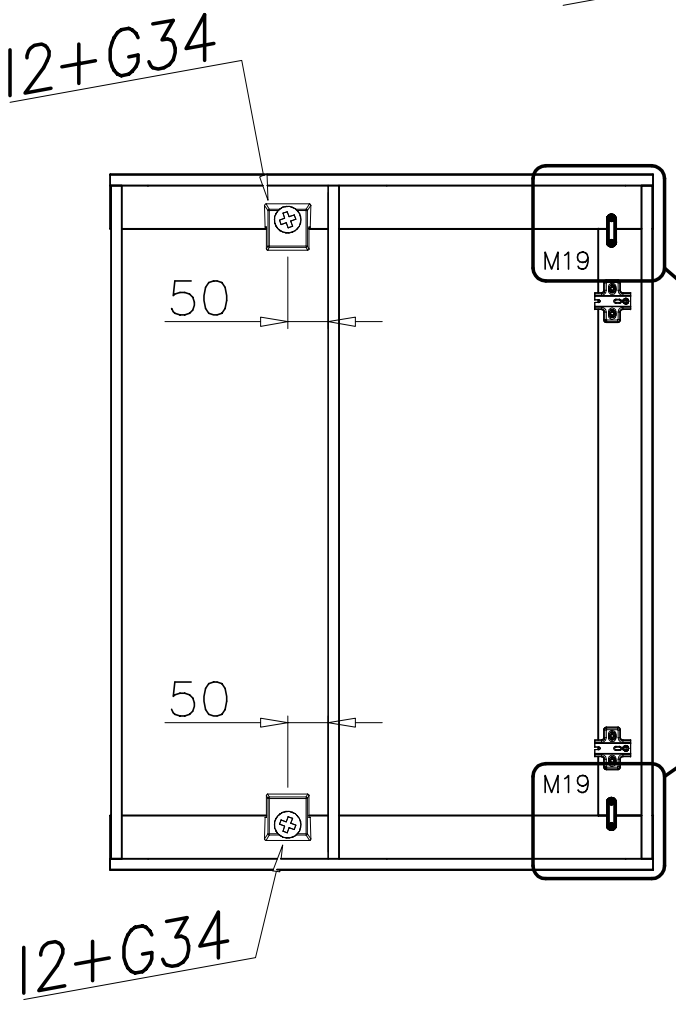
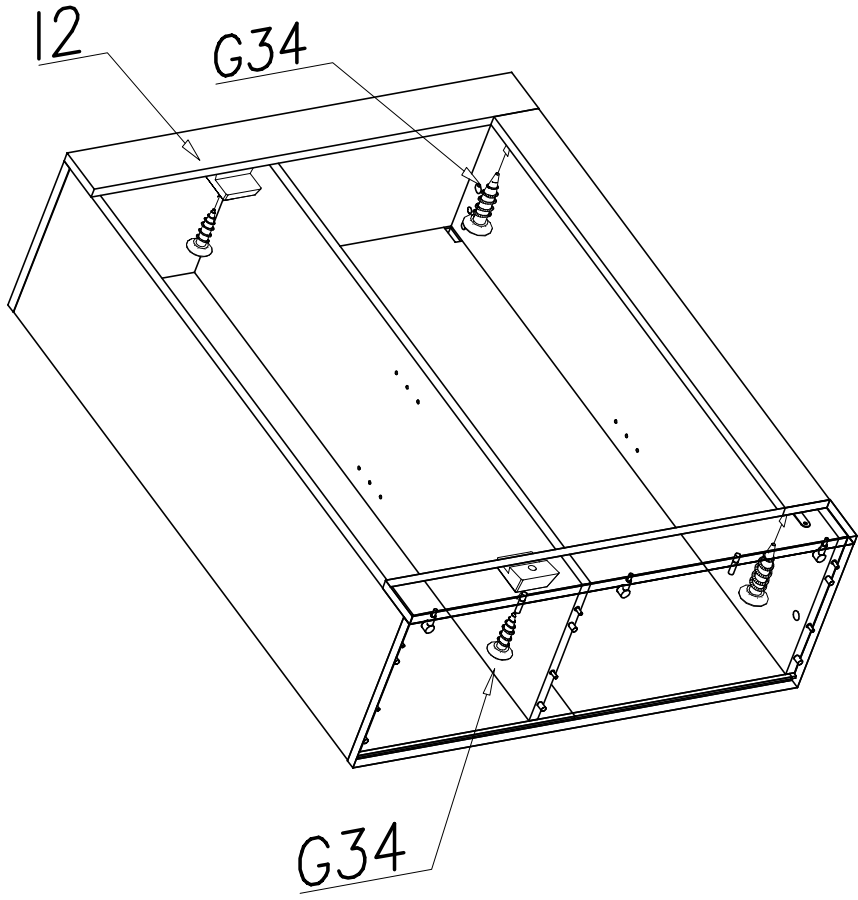
17  
ø18 22x

# 33


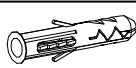


# 34

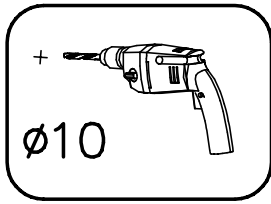
12		G34	
	2x	3,5x16	4x



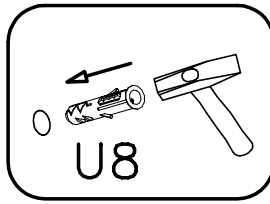
# 35

U7S  2x  
U8  2x  
Ø10x50

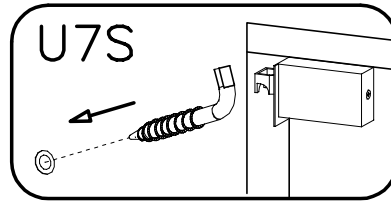
## 1



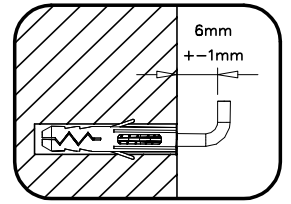
## 2



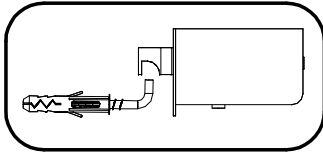
## 3



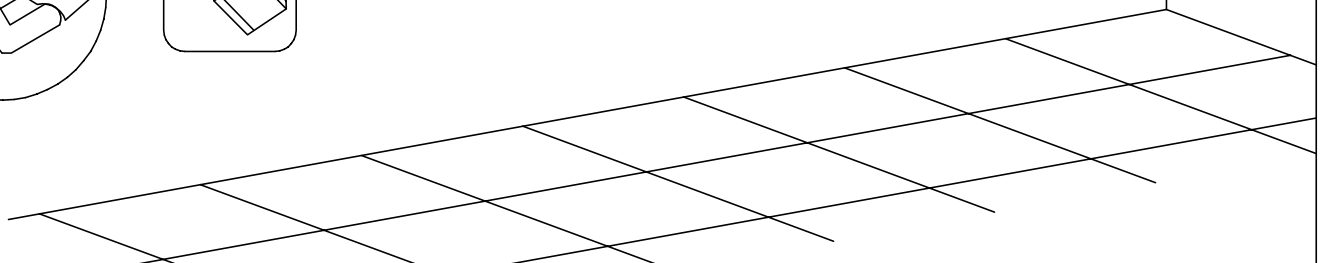
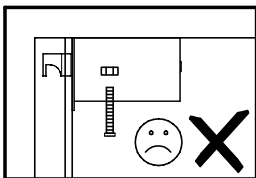
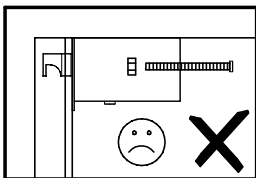
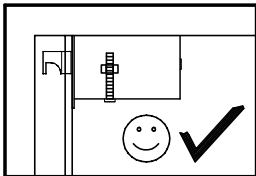
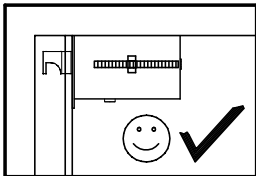
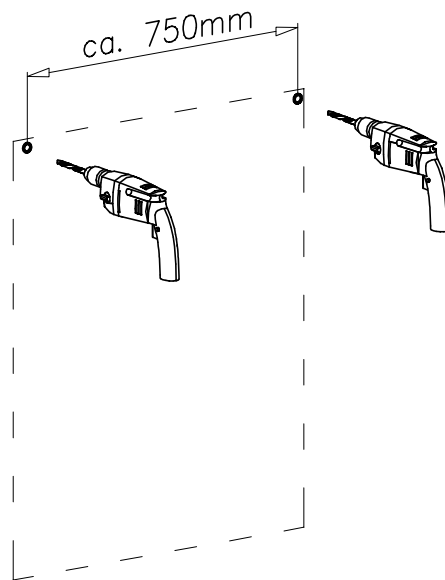
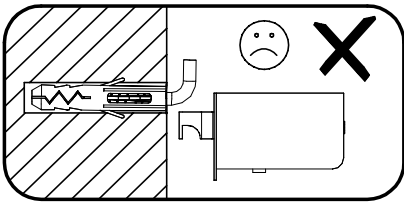
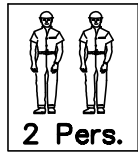
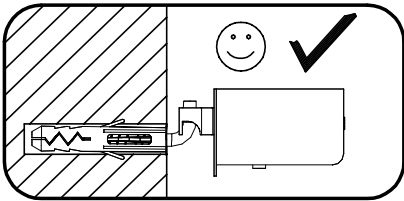
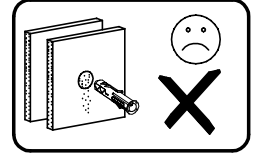
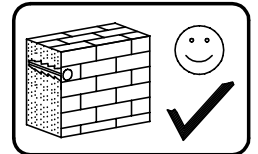
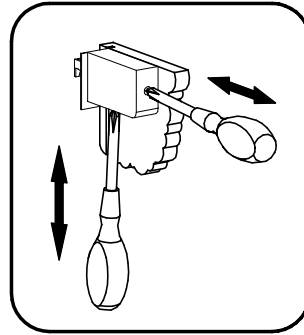
## 4



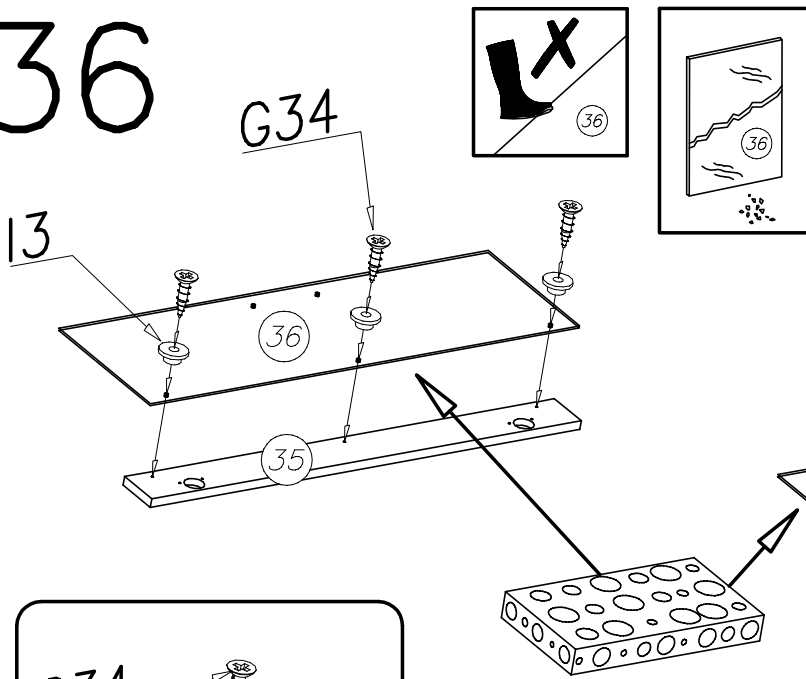
## 5



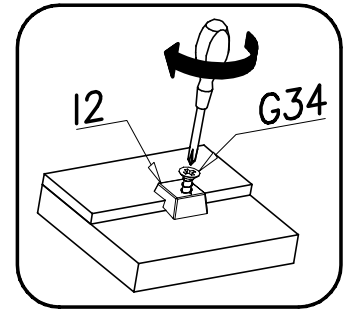
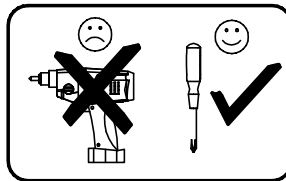
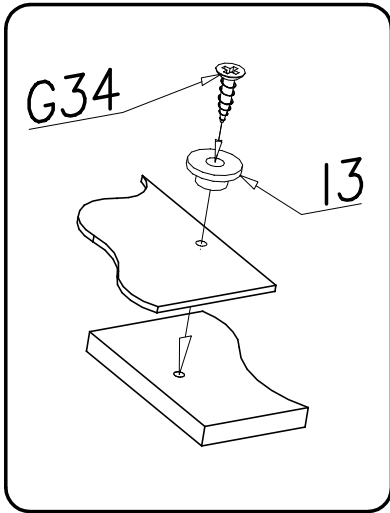
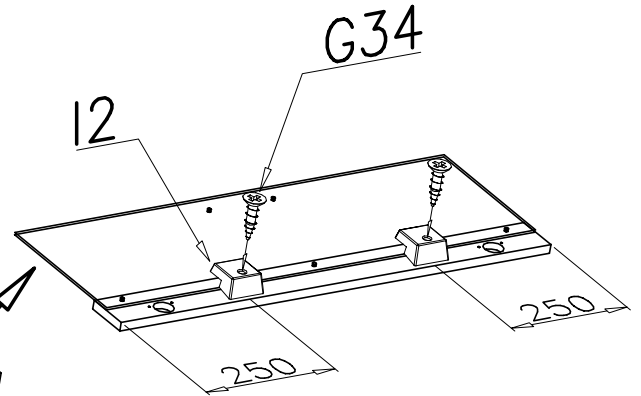
## 6



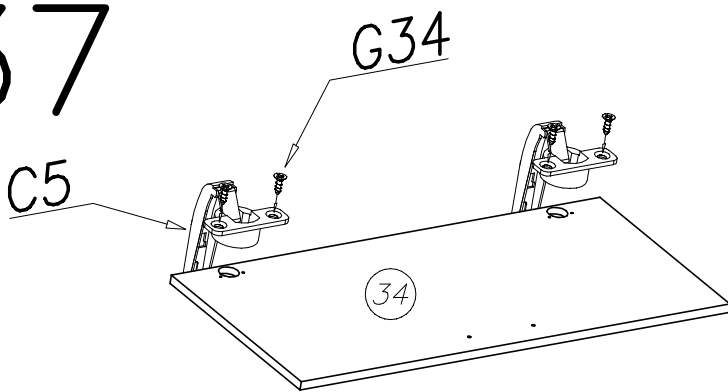
# 36



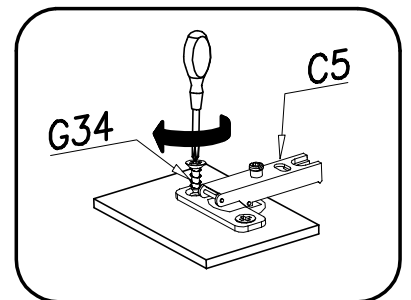
12		2x	G34		5x
13			3,5x16		3x



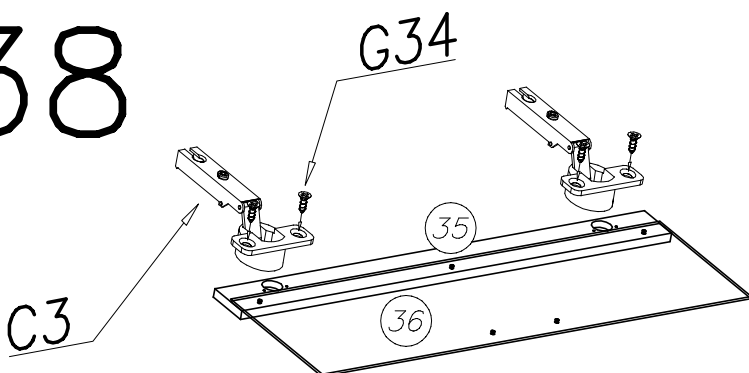
# 37



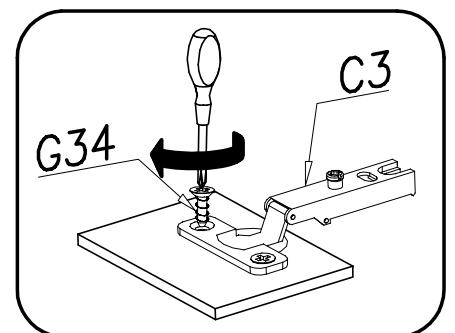
C5		2x	G34		4x
Z35R0			3,5x16		



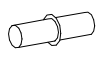
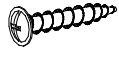

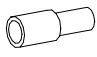
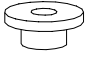
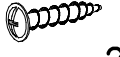
# 38

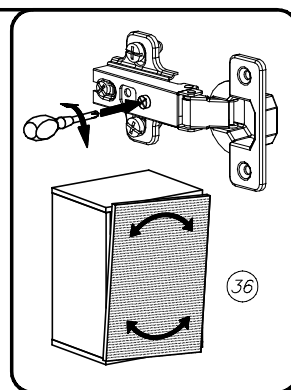
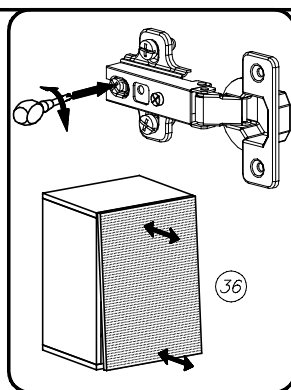
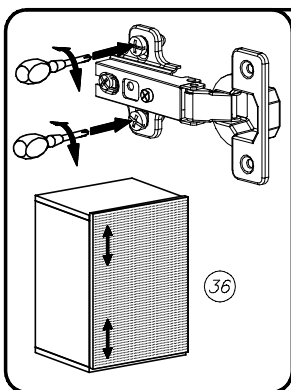
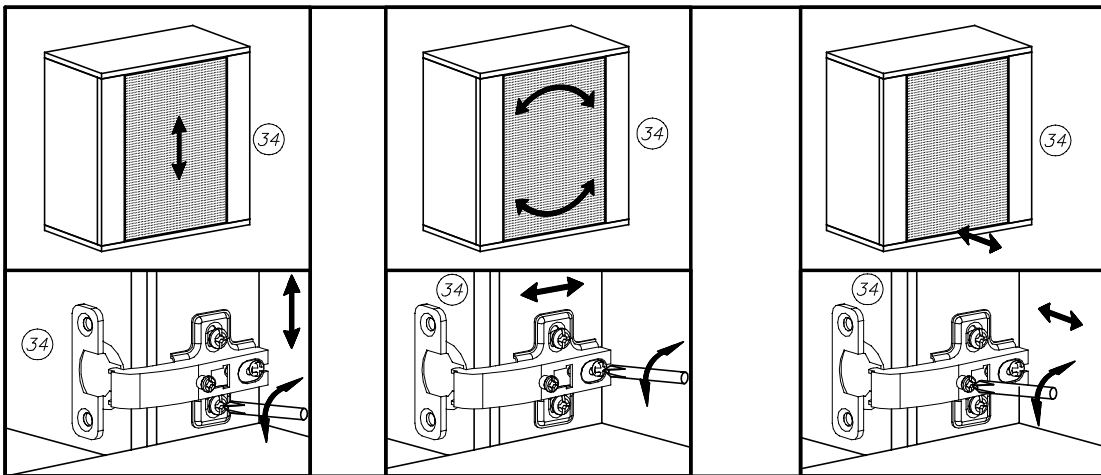
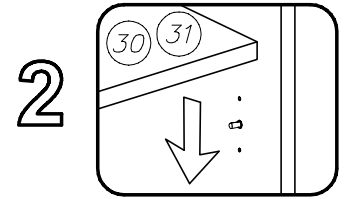
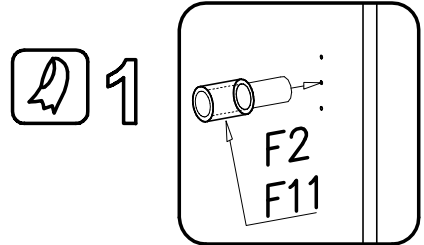
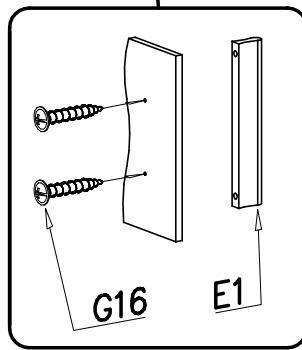
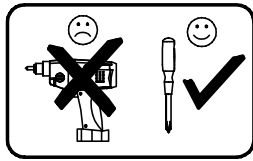
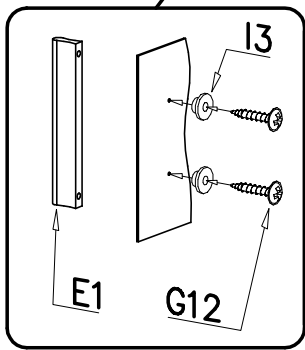
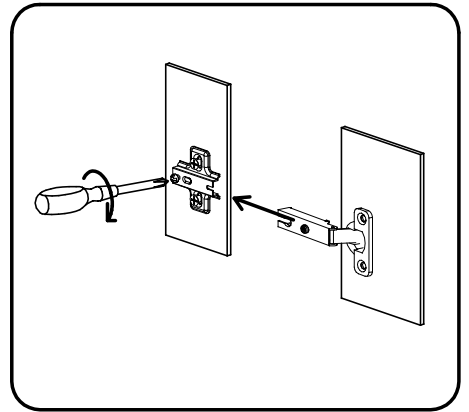
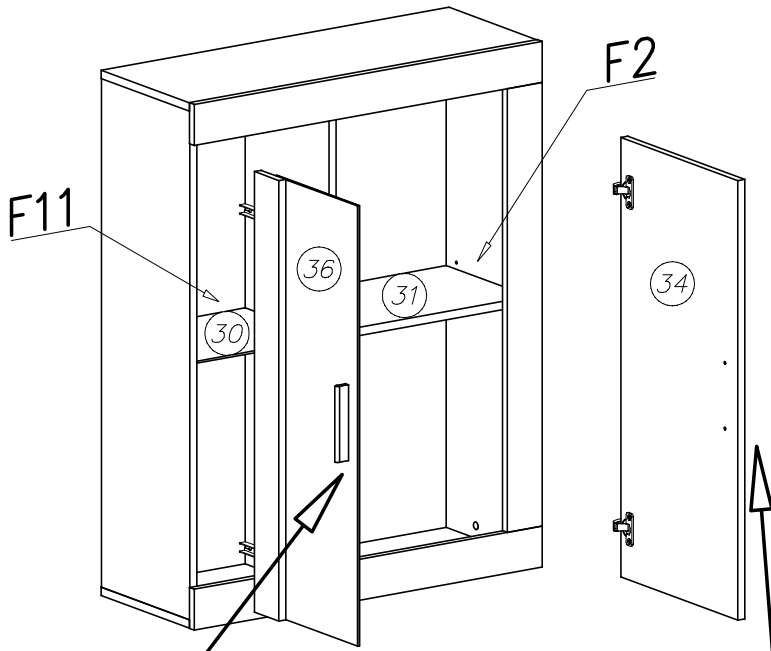


C3		2x	G34		4x
			3,5x16		

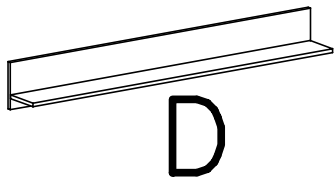


# 39

F2 4x 	G16 4x27 	E1 2x 128mm 
F11 4x 	I3 2x 	G12 4x20 2x 



# 40



G46



5x9

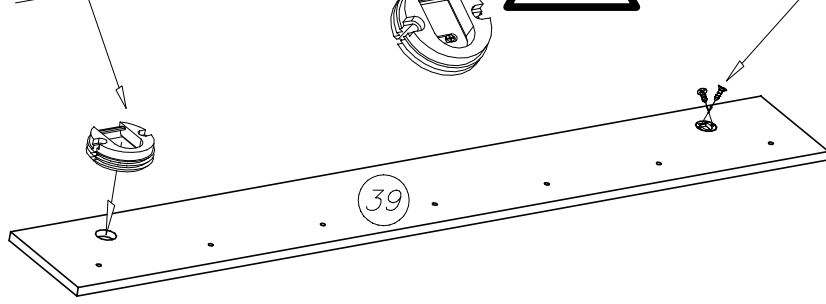
4x

U1



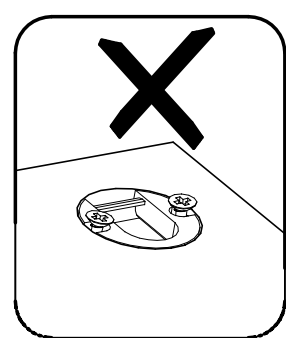
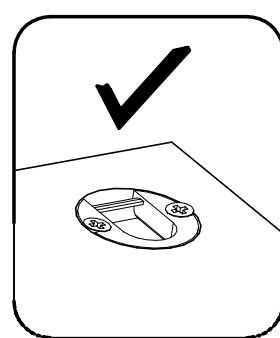
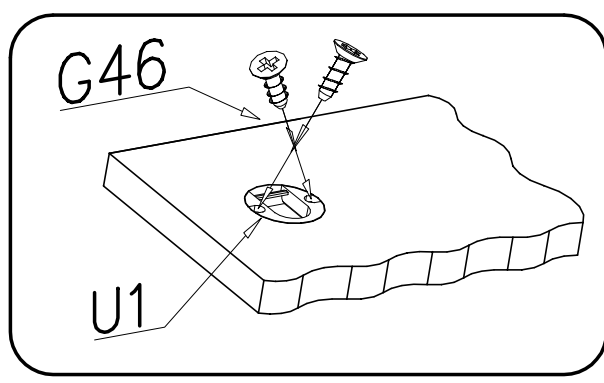
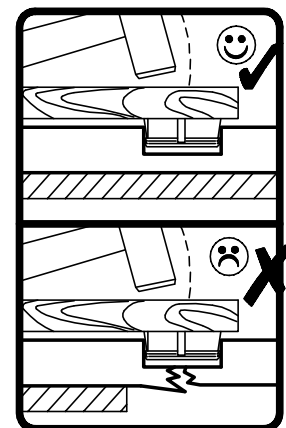
2x

U1

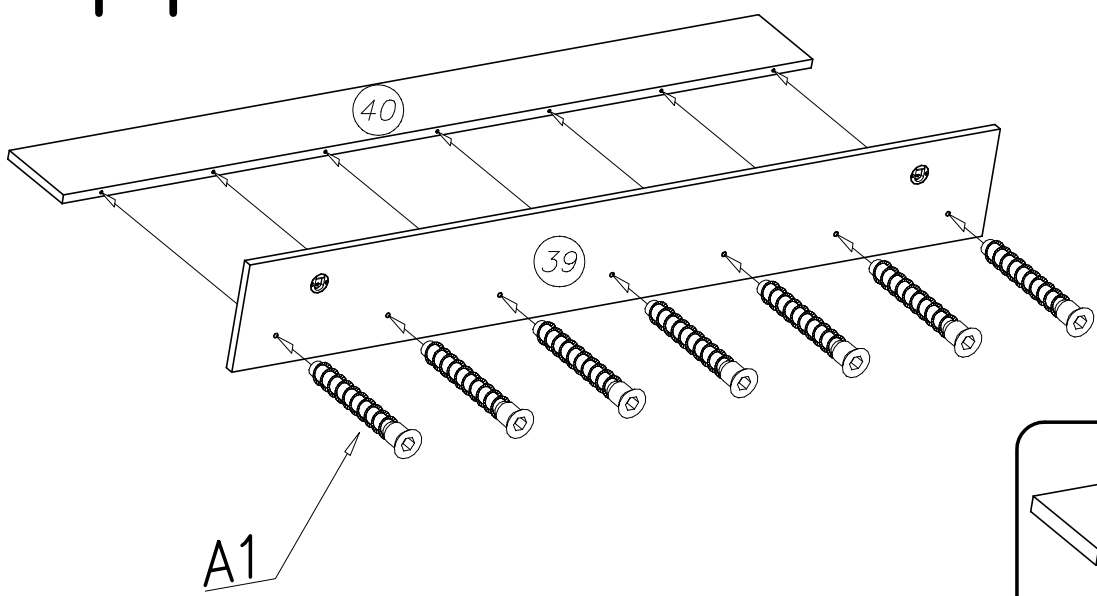


G46

39



# 41

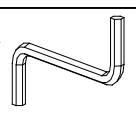


40

39

A1

W2



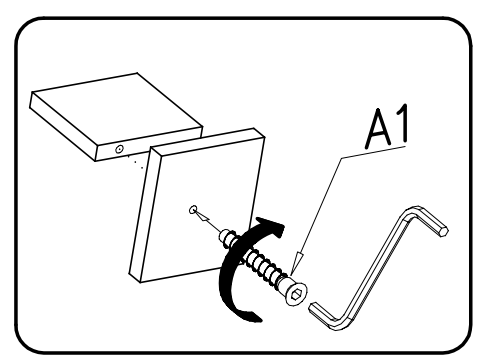
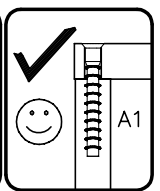
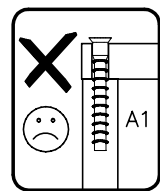
1x

A1

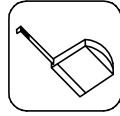
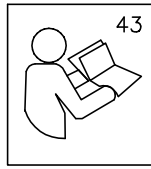


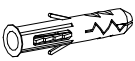
ø7x50


7x



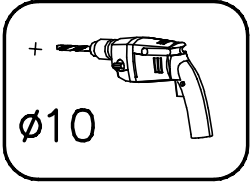
# 42



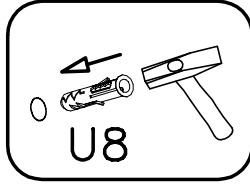
U8   
ø10x50 2x

U7S   
2x

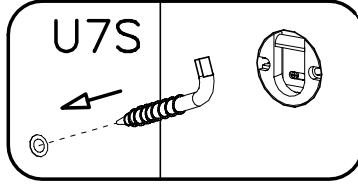
## 1



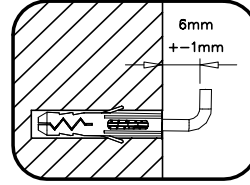
## 2



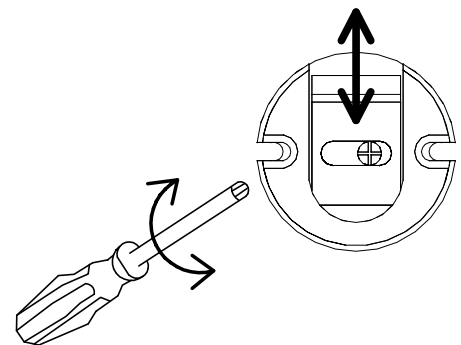
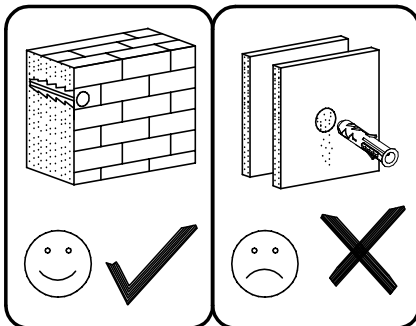
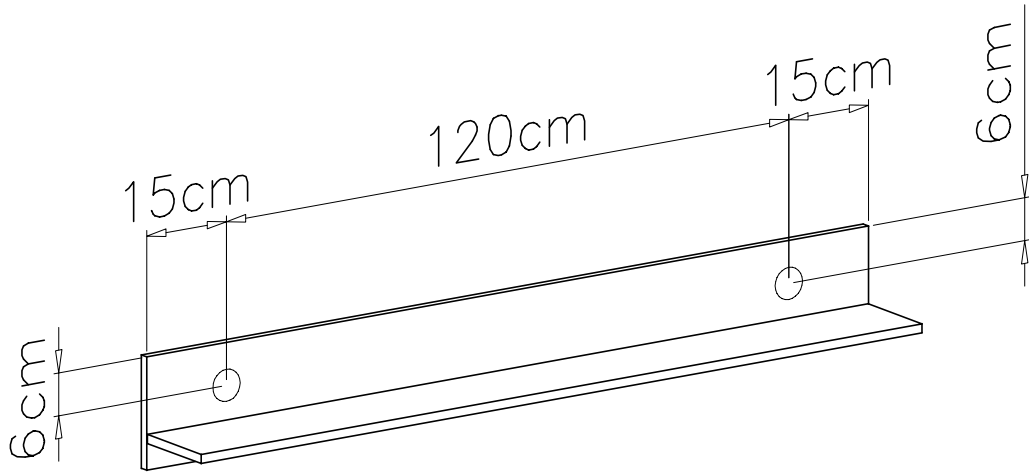
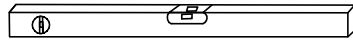
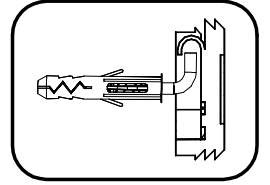
## 3



## 4



## 5



# 43

