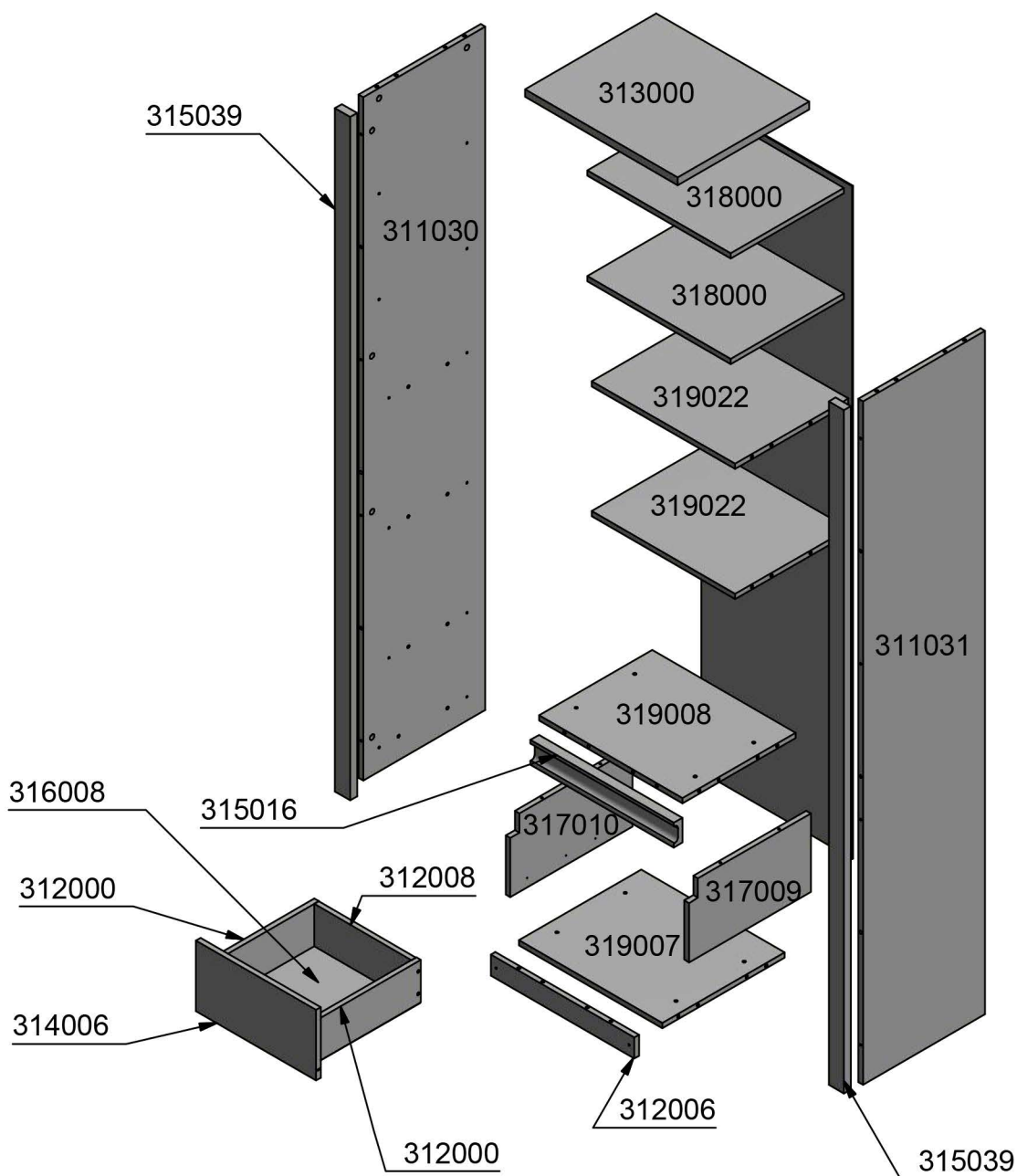


MONTE REGÁL 1S - 50

Montážny návod / Montageanleitung / Mounting instruction / Инструкция сборки



A

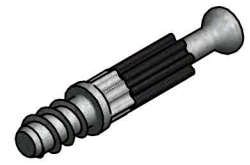
x 34

(8x36)



B

x 32



C

x 32

(15x12)



D

x 60



E

x 1 kpl



F

x 20

(7x50)



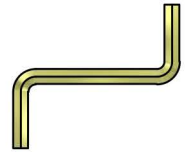
G

x 8



H

x 8



W1

x 6

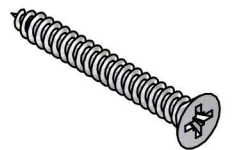
(fi 3,5 x 16 USKB)



W2

x 6

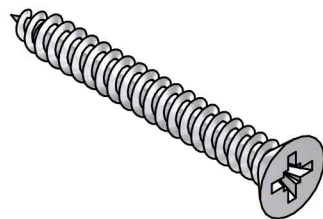
(fi 3,5 x 25 USKB)



W3

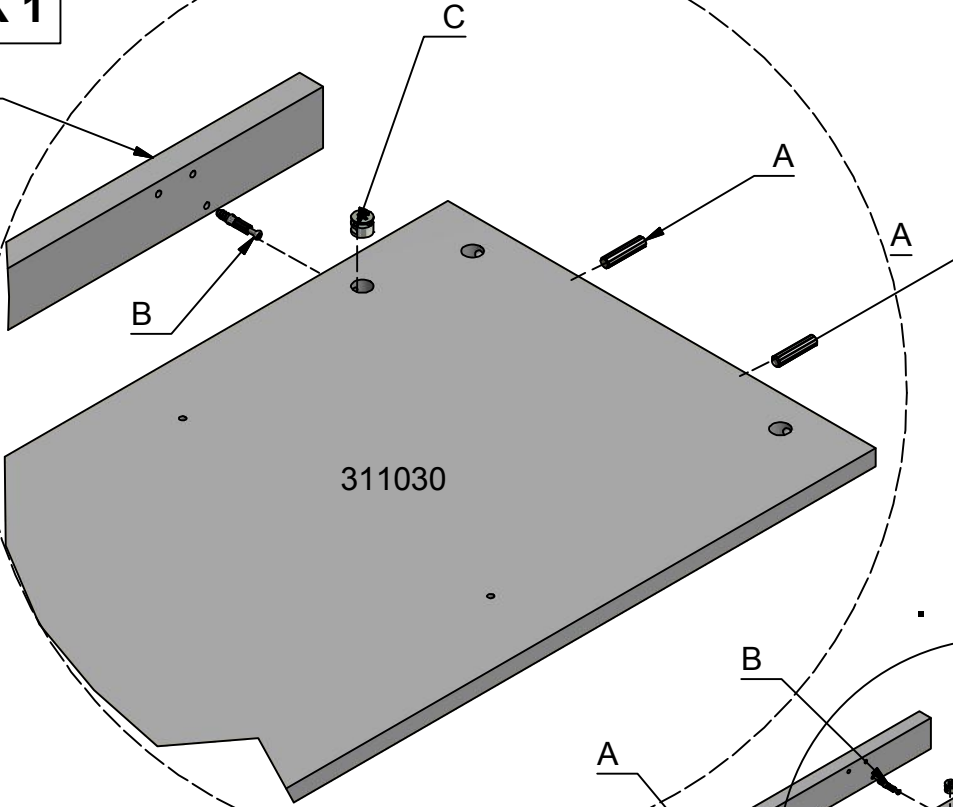
x 2

(fi 4 x 25 USKB)

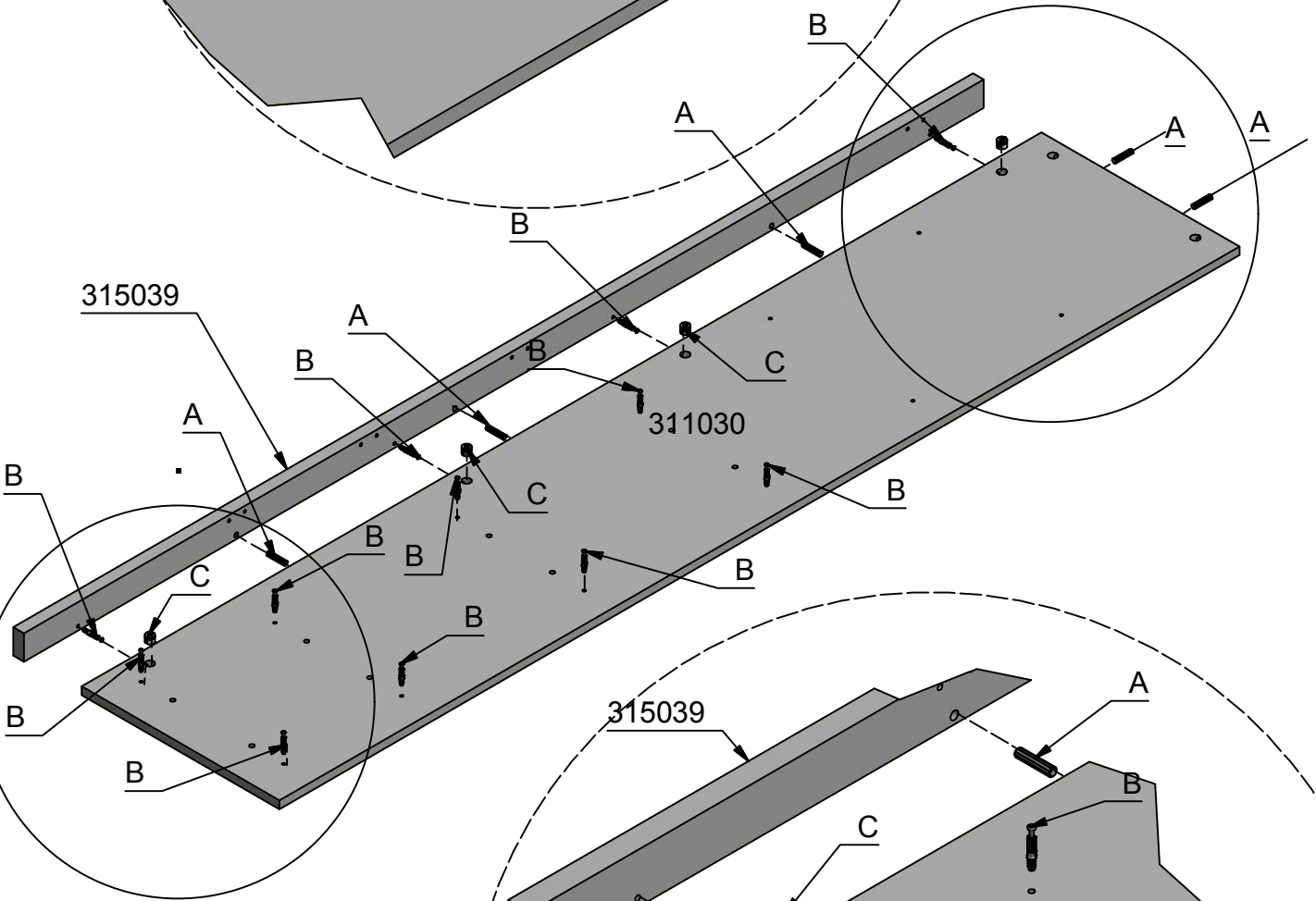


KROK 1

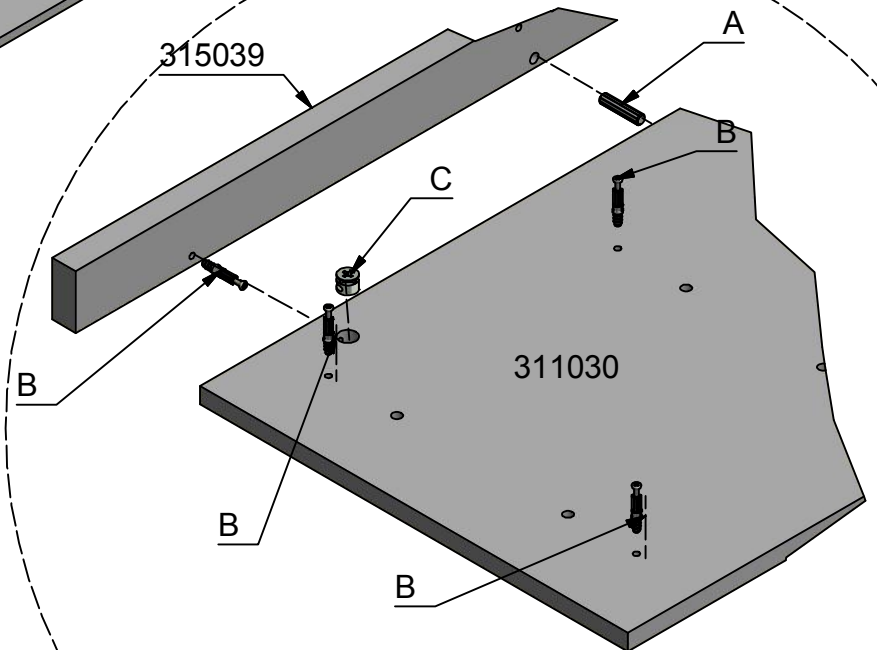
315039



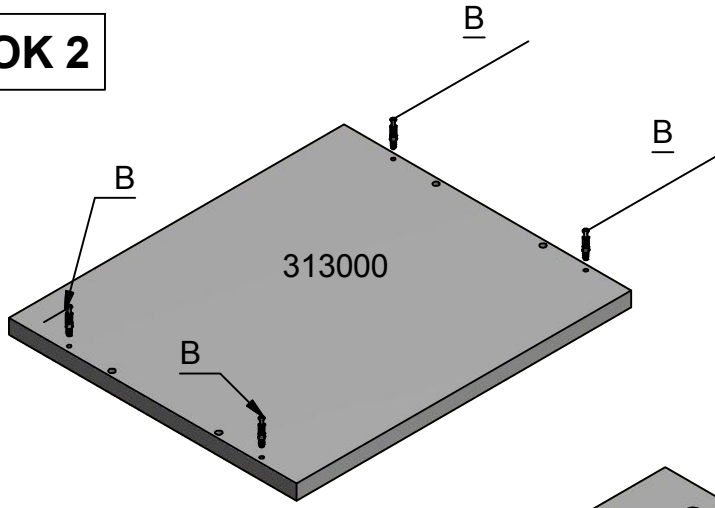
315039



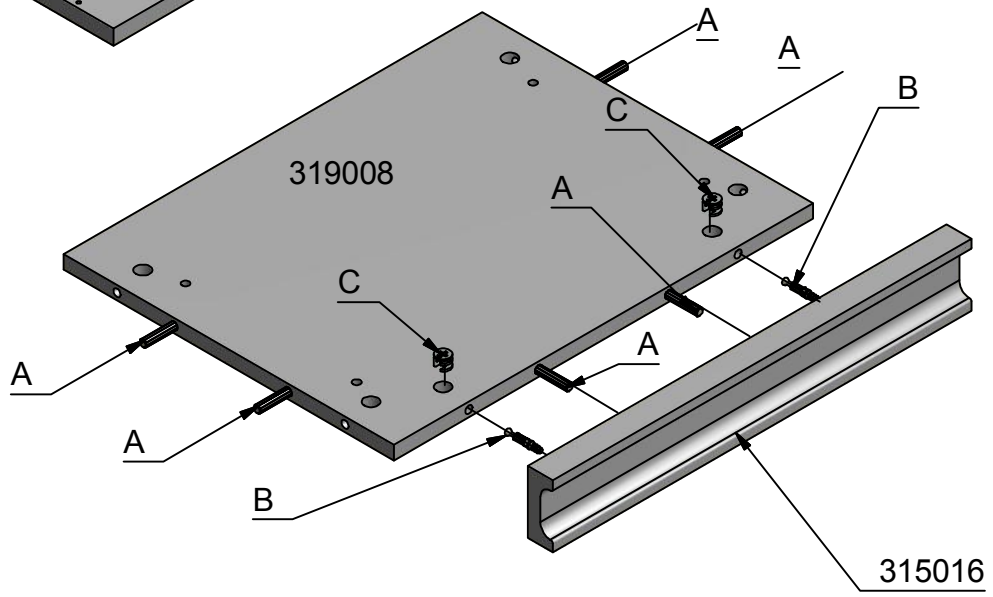
315039



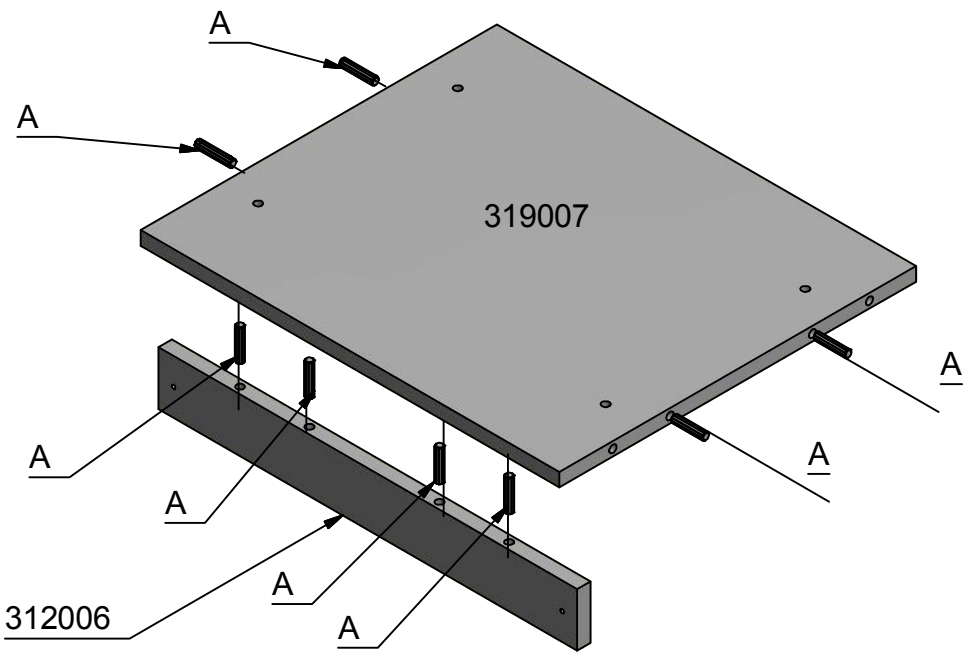
KROK 2



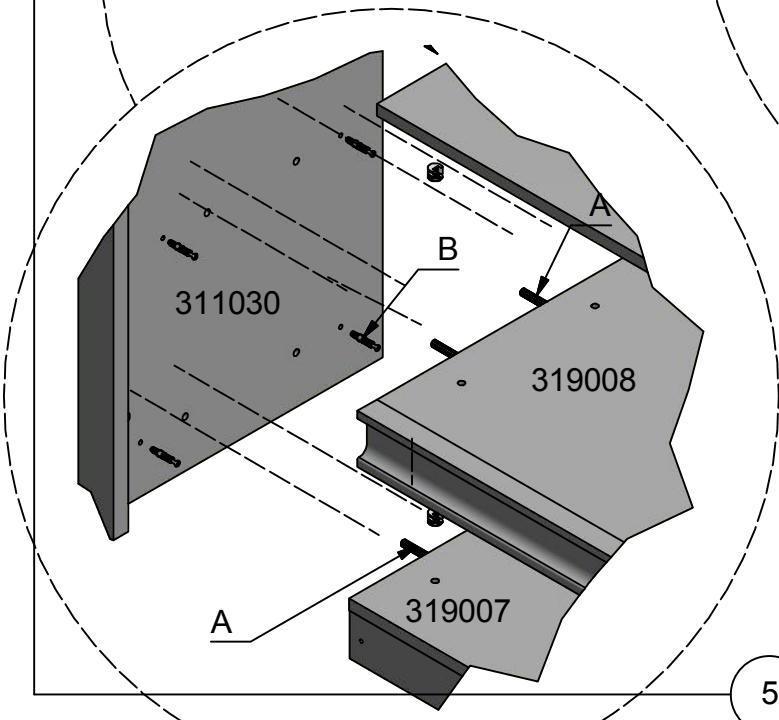
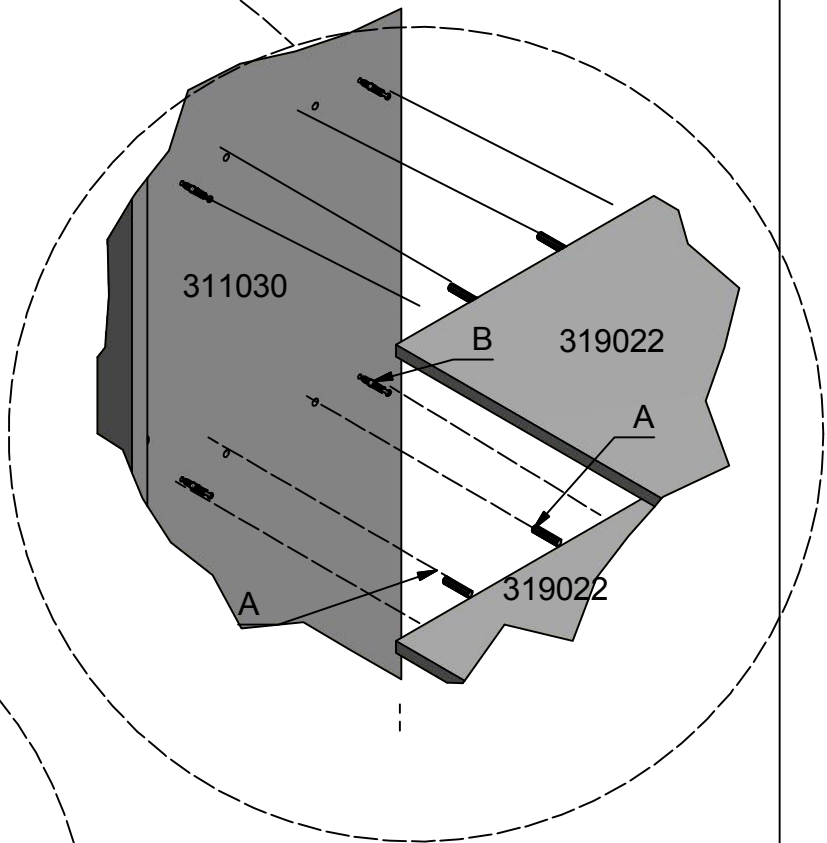
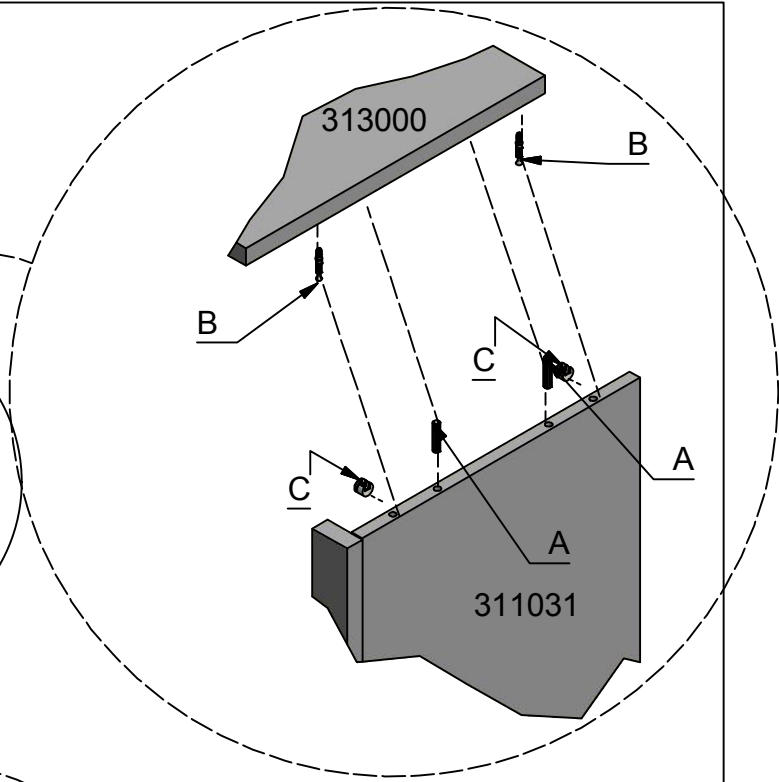
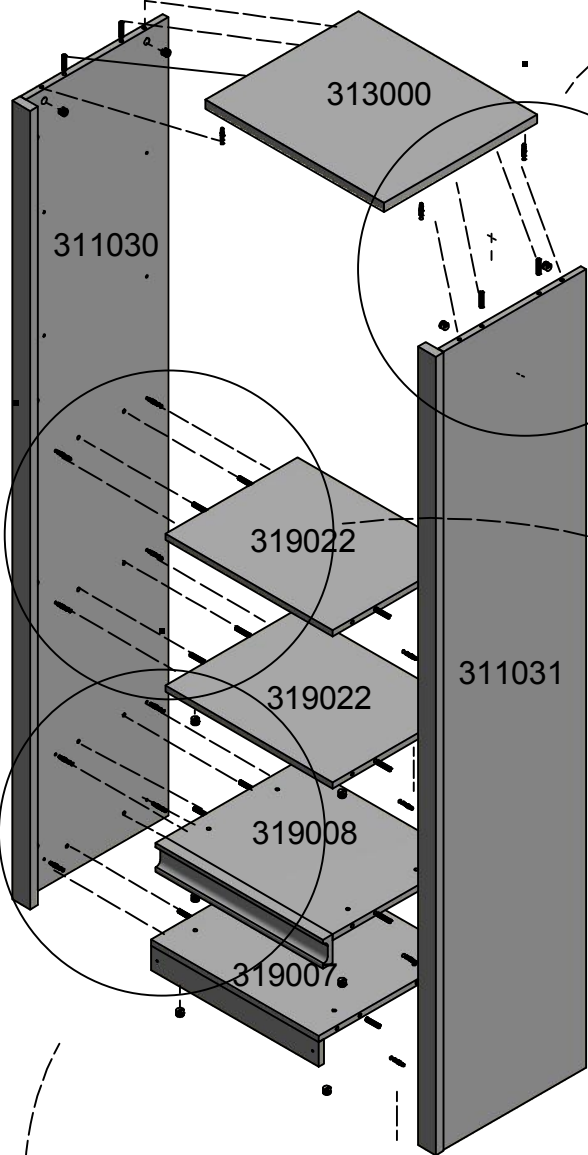
KROK 3



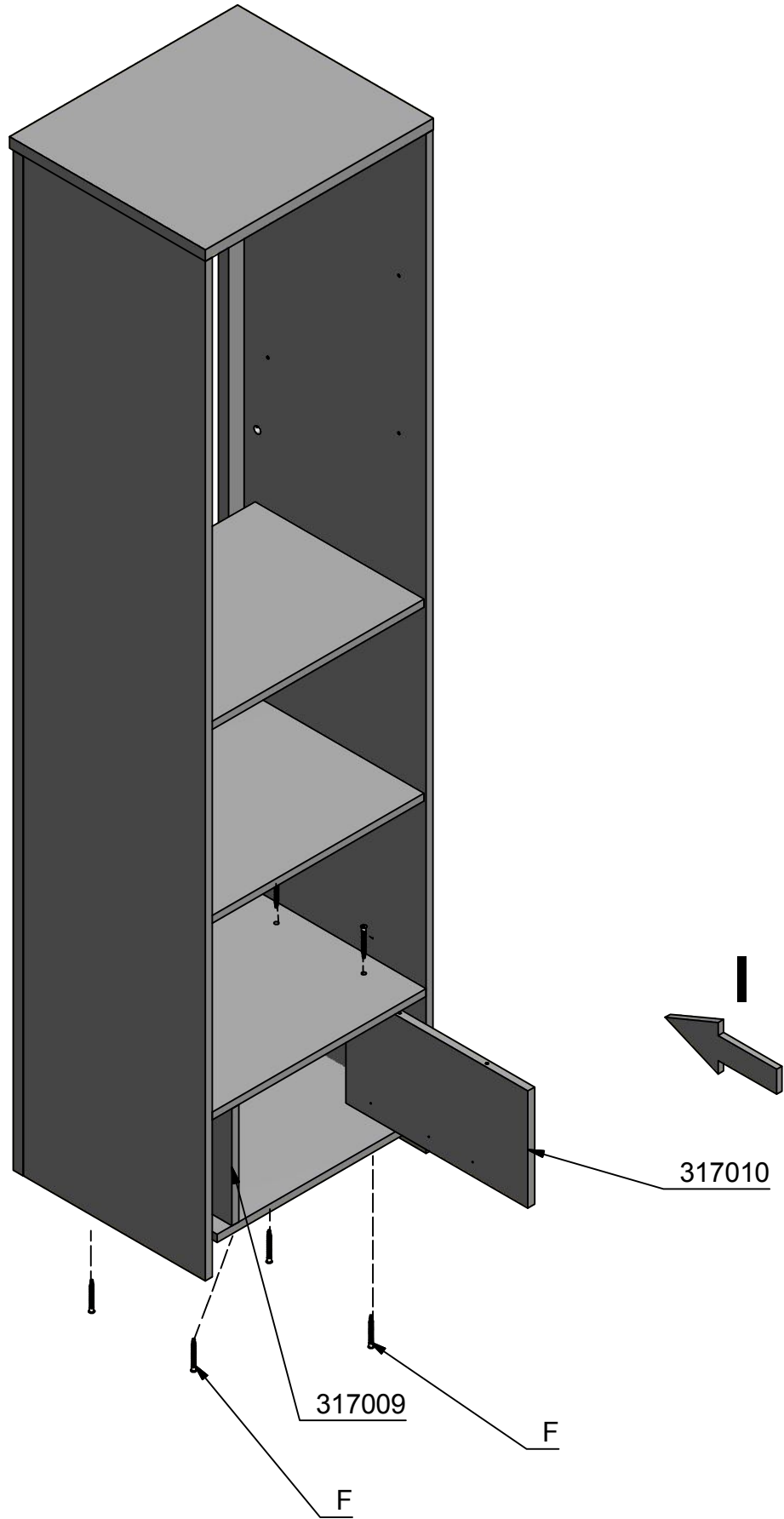
KROK 4



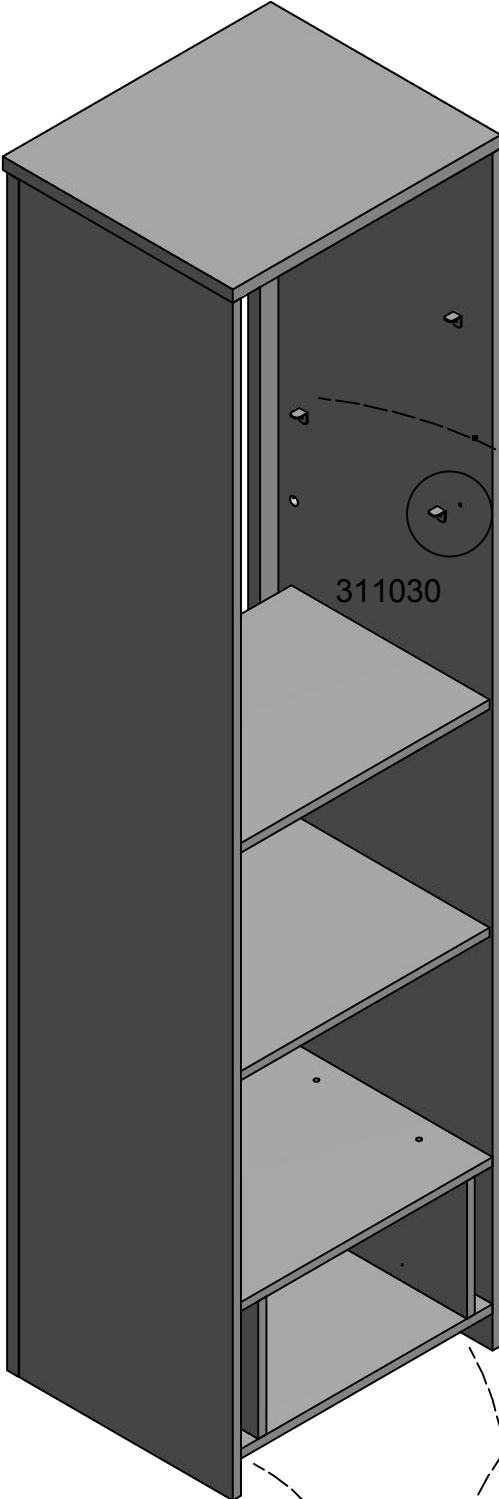
KROK 5



KROK 6

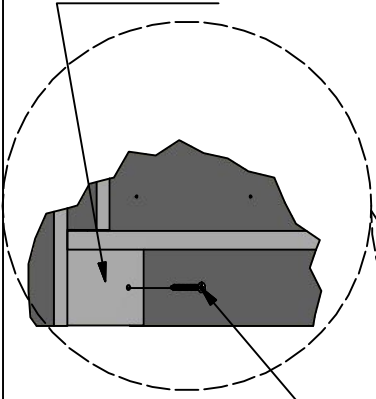


KROK 6



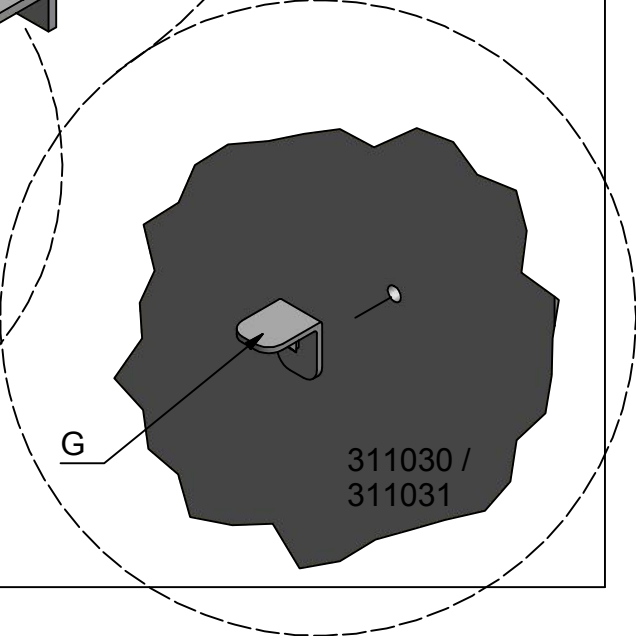
311030

312006



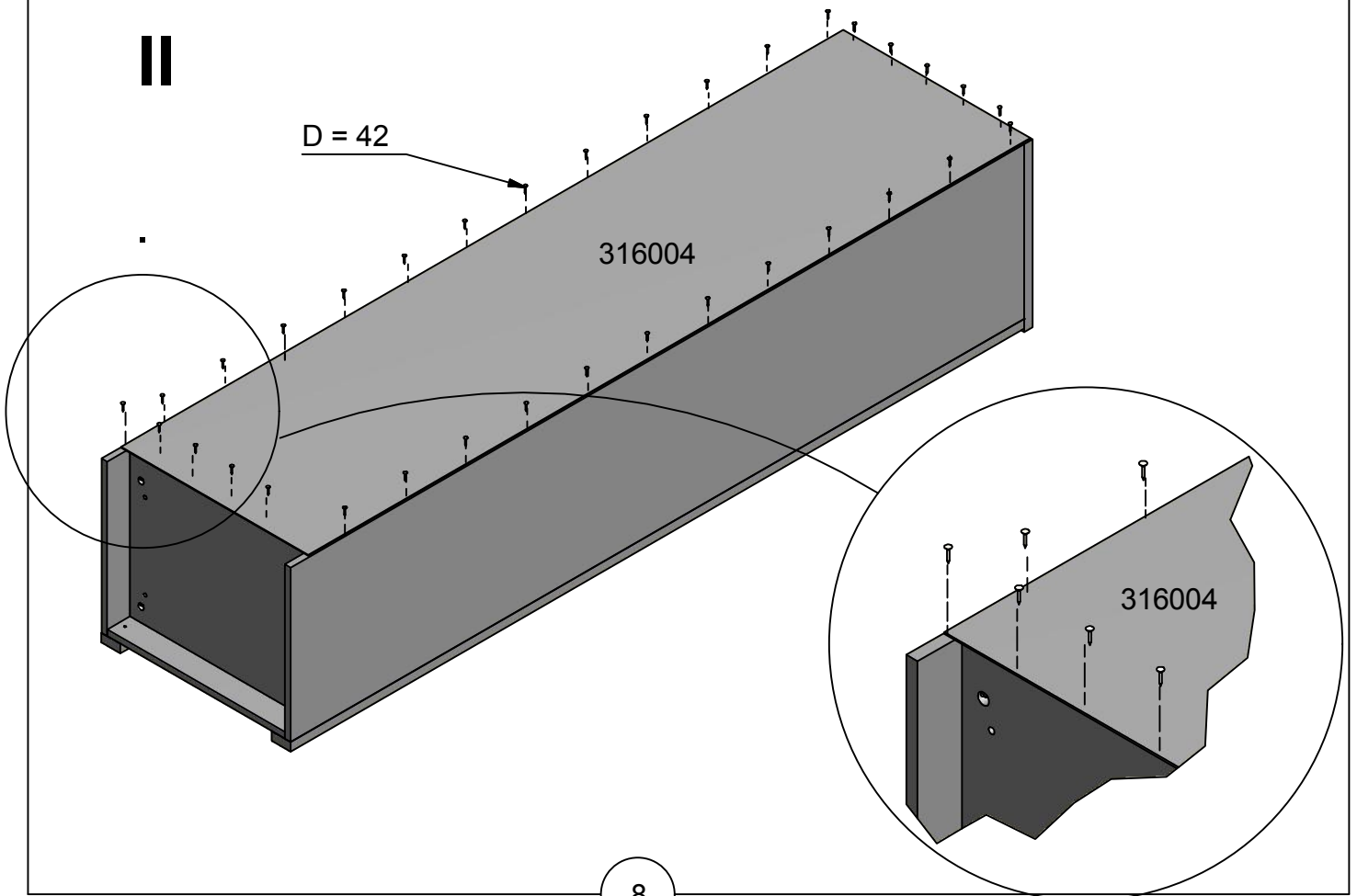
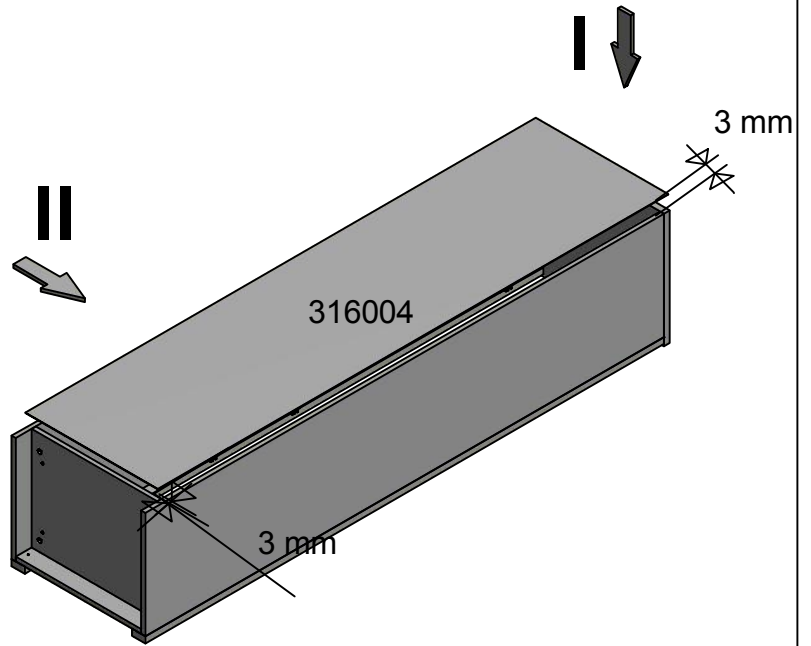
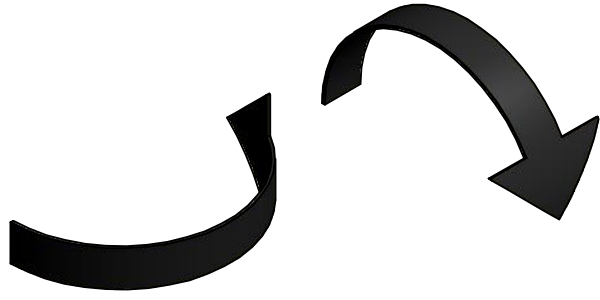
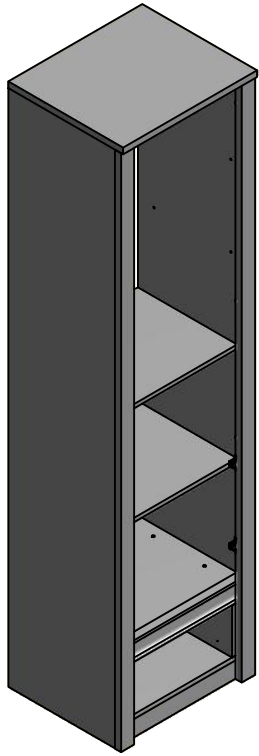
W3

G

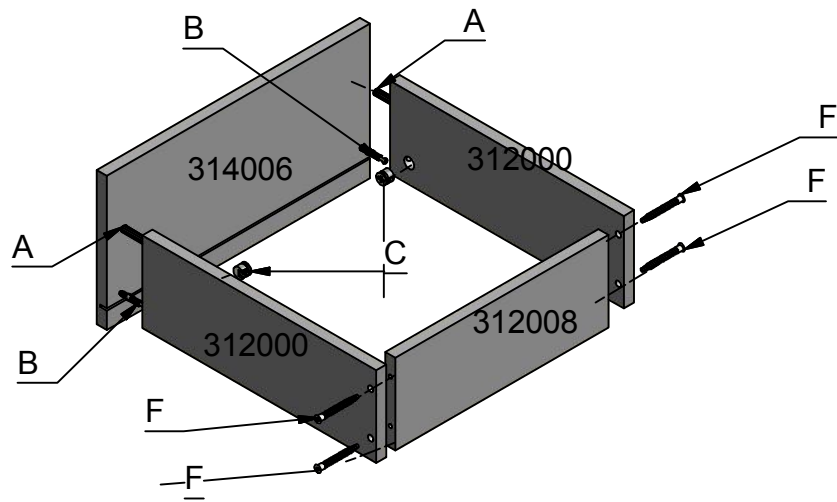


311030 /
311031

KROK 7

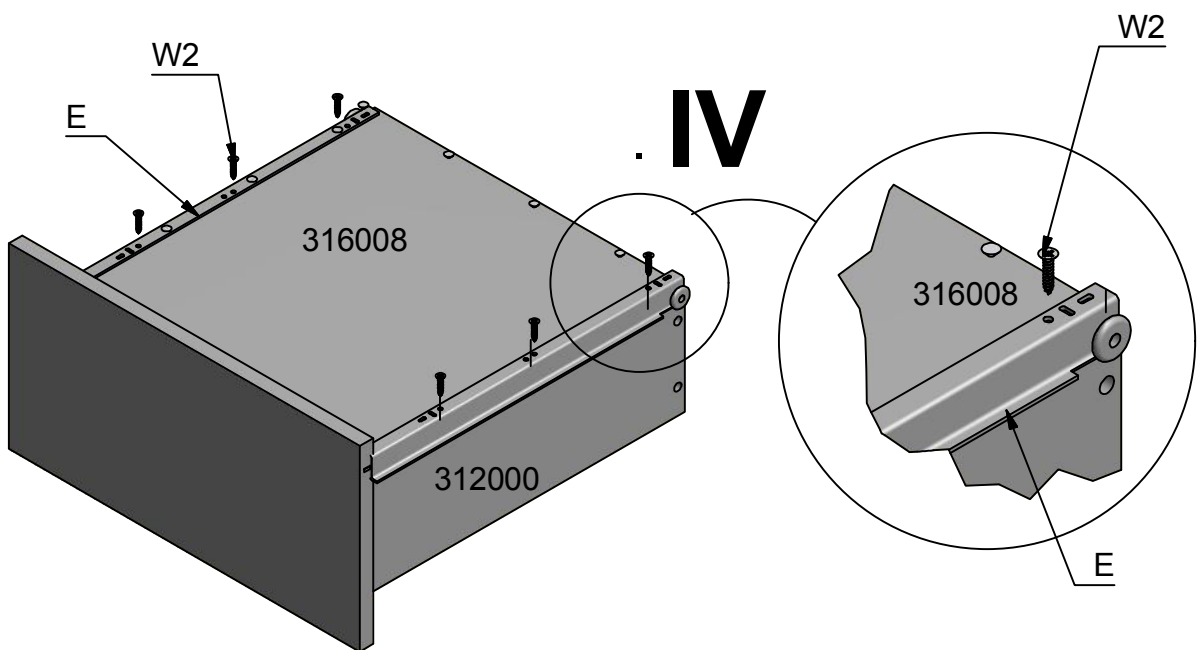
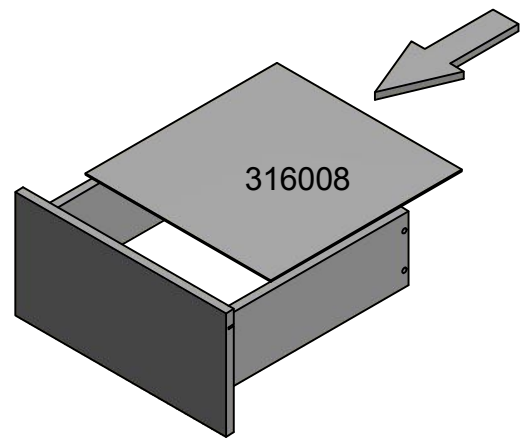
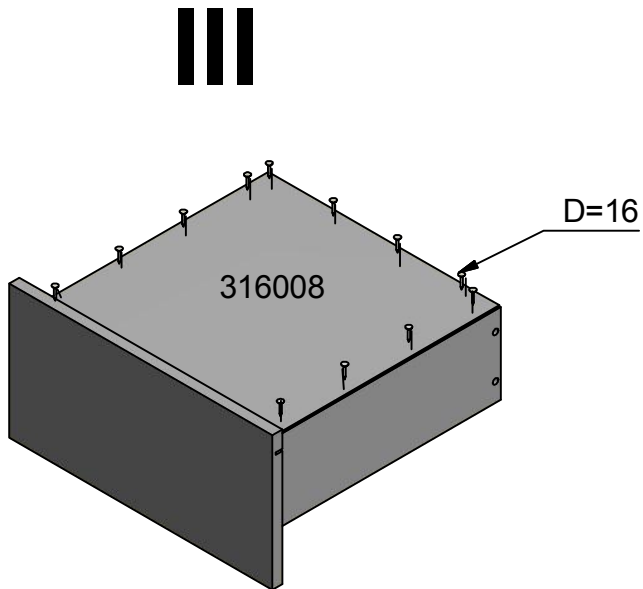


KROK 8



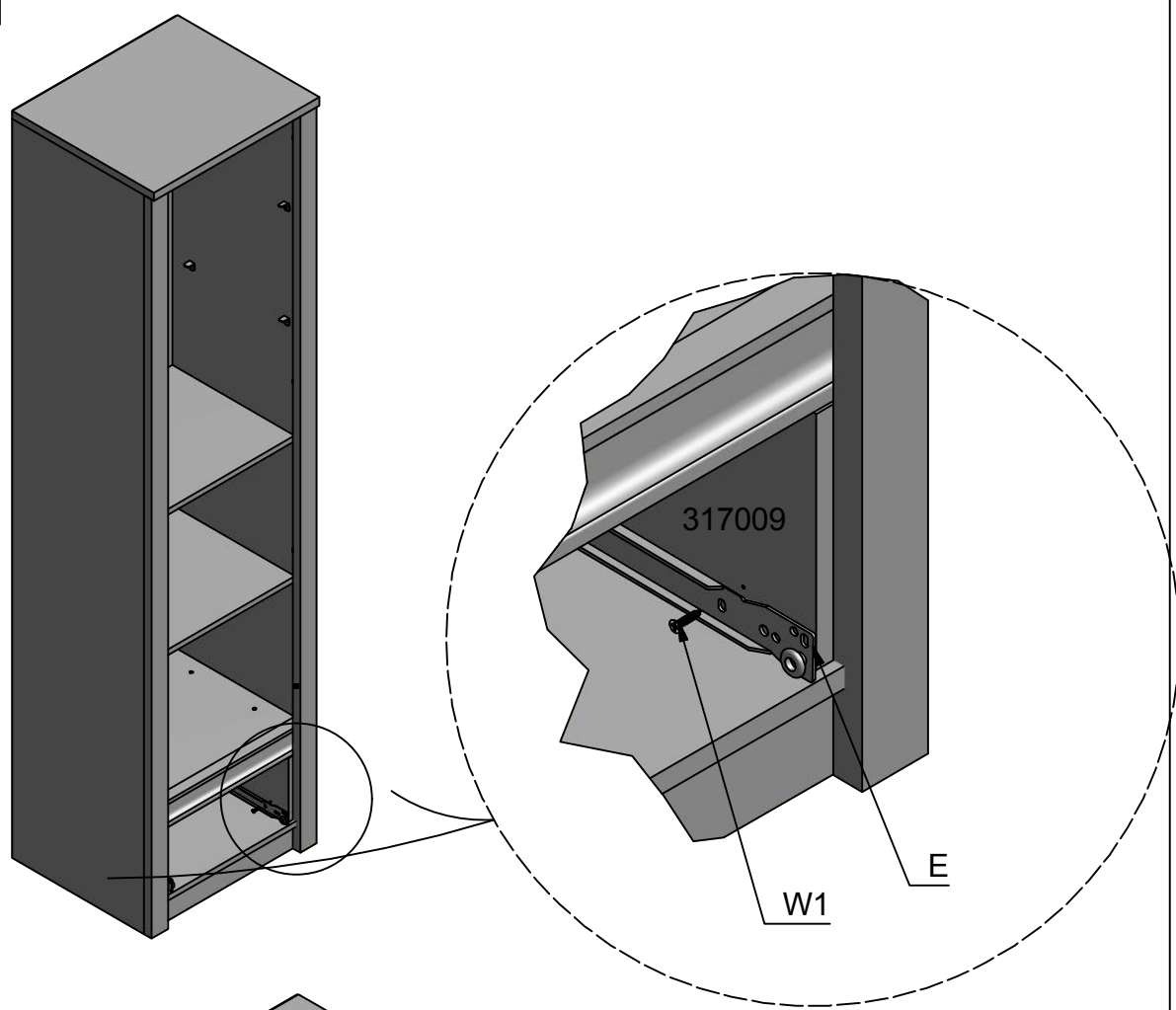
I

II



IV

KROK 10



KROK 11

