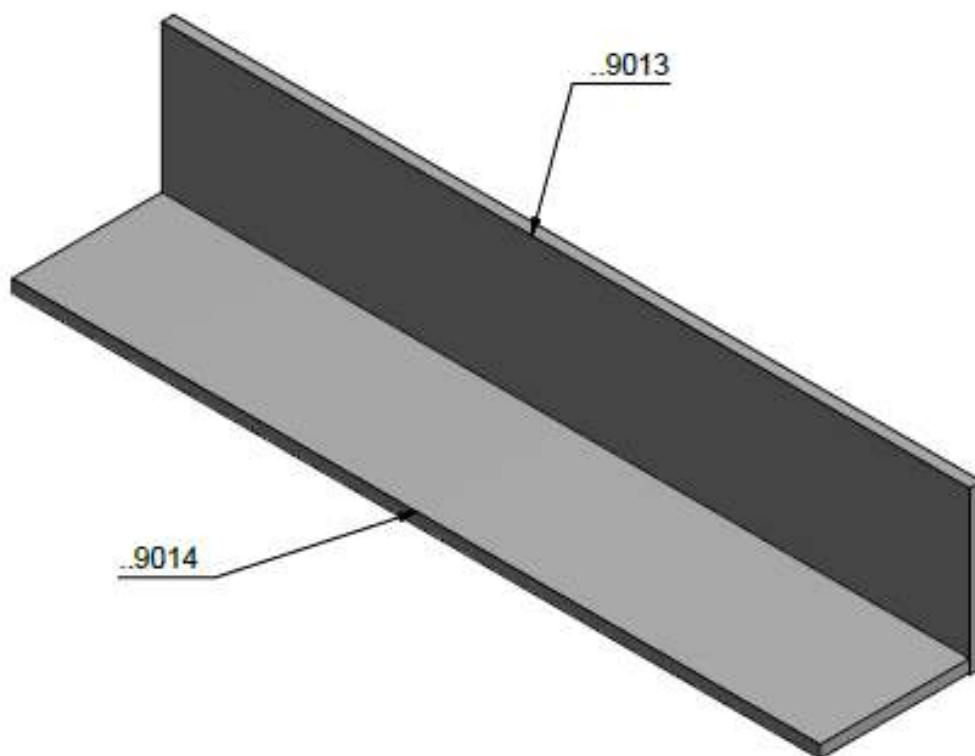
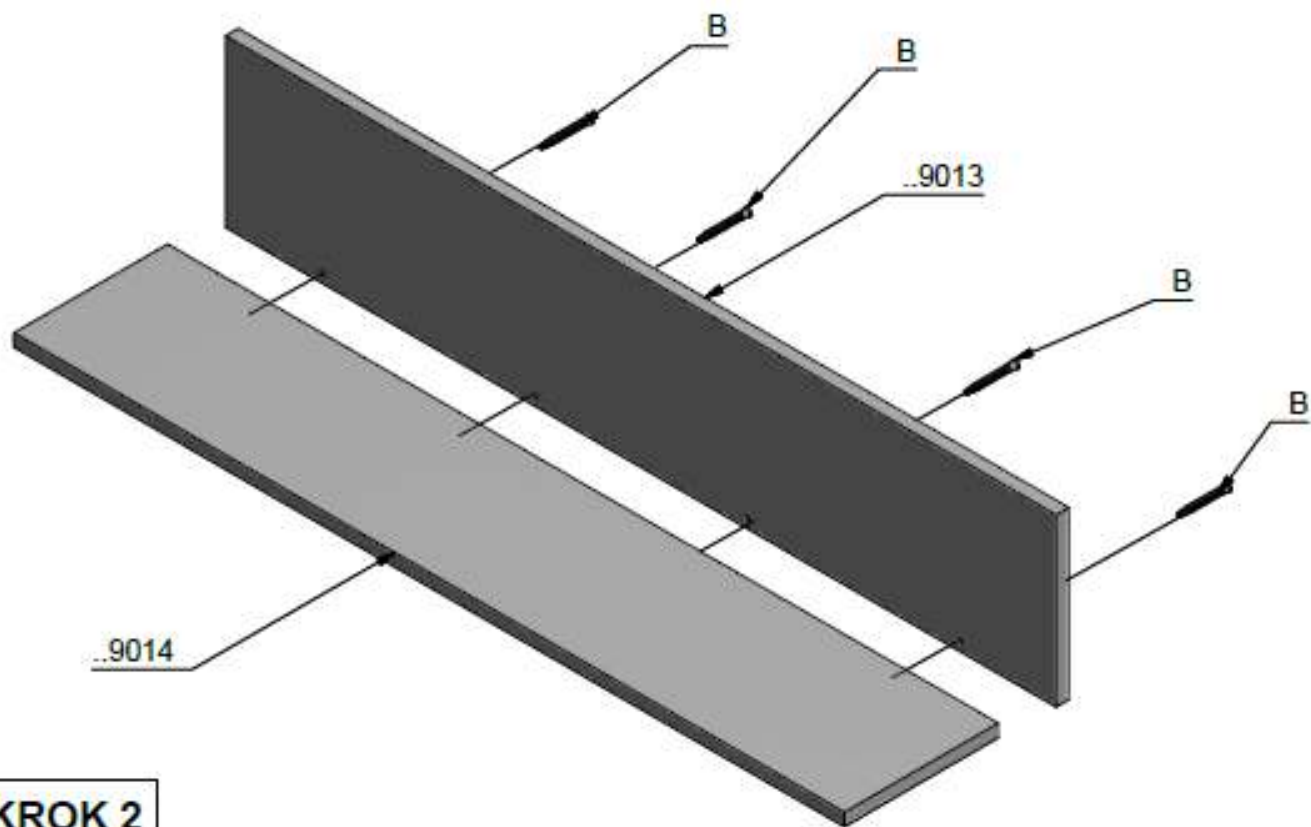


Montana Polica P1

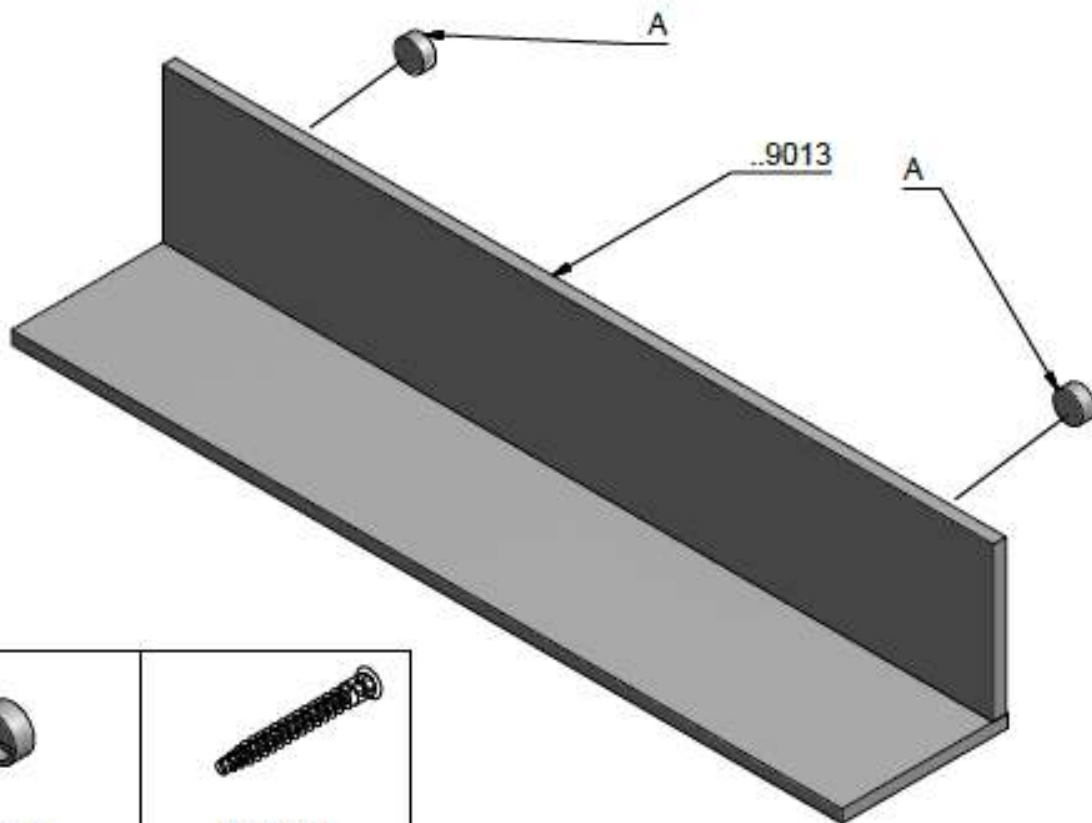
Montážny návod



KROK 1



KROK 2



A= 2 SZT



B=4 SZT