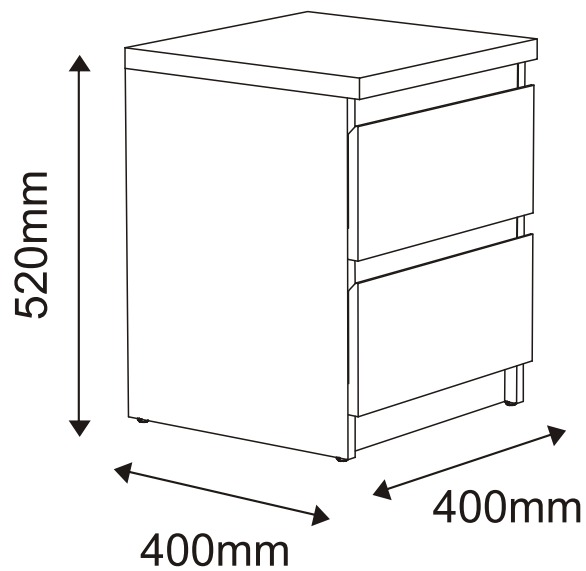
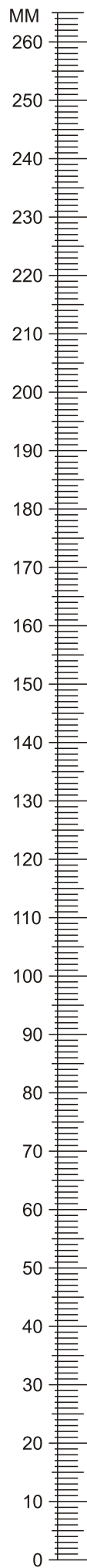




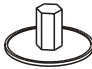



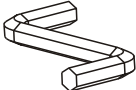

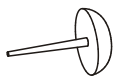
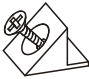
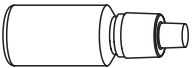

PELLO

TYP 95 - nočný stolík

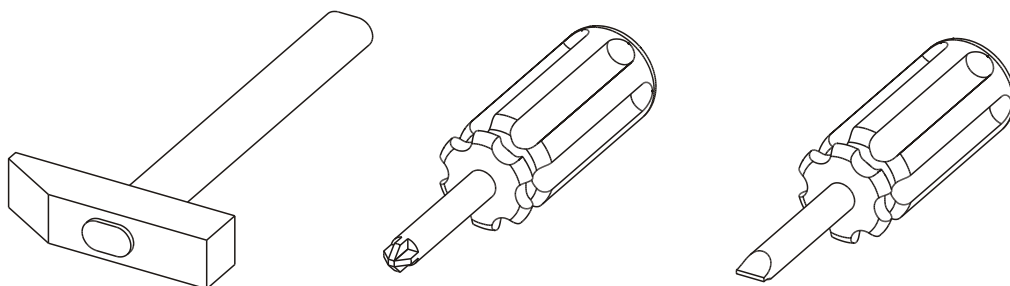




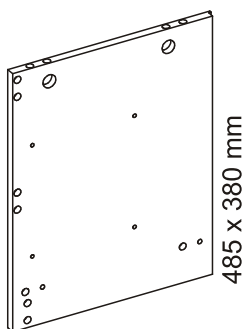
Kovanie:

A1 28ks ø8 x 35mm 	C2 8 ks 5 x 13mm 	E0 8 ks 
E1 8 ks ø15 x 12mm 	F1 8 ks ø6 x 34mm 	K1 4 ks 
M 1 ks 	N1 20 ks 	O2 4 ks 
R4 4 ks 	S 1 ks 	T0 4 ks 

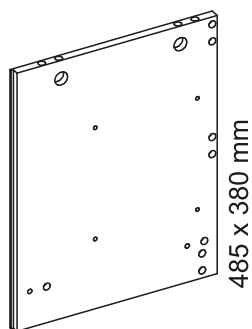
Potrebné náradie:



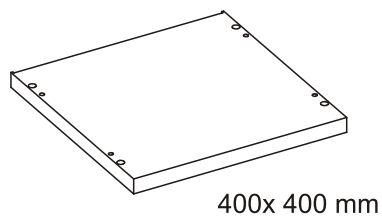
1 Lavy bok 1 ks



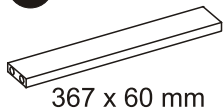
2 Pravý bok 1 ks



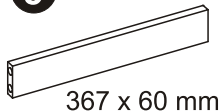
3 1ks



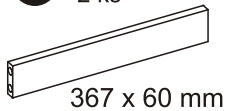
4 .Dolná lišta 2 ks



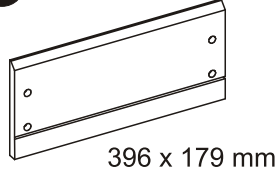
5 Cokel 1 ks



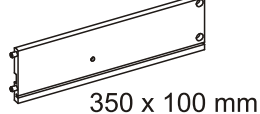
6 2 ks



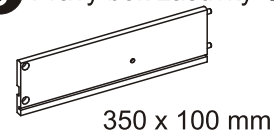
7 Čelo zásuvky 2 ks



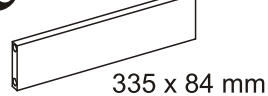
8 Lavý bok zásuvky 2 ks



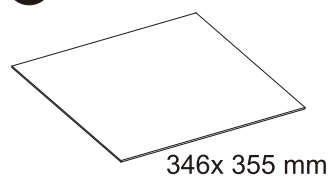
9 Pravy bok zásuvky 2 ks.



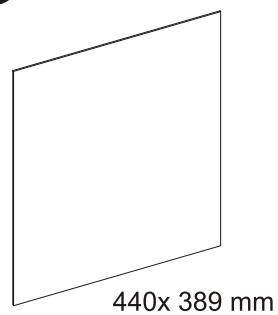
10 2 ks.



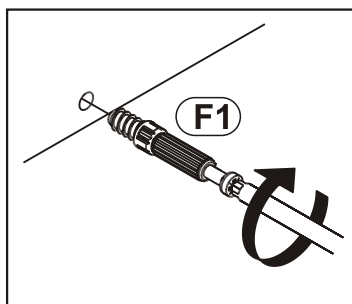
11 Dno zásuvky 2 ks



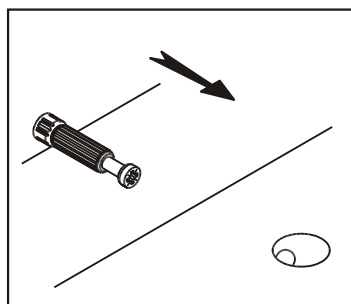
12 1 ks



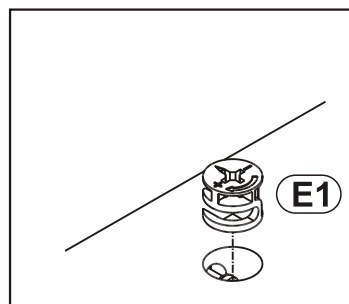
Krok 1:



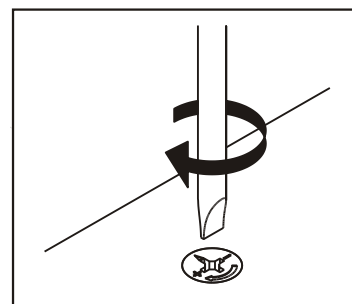
Krok 2:



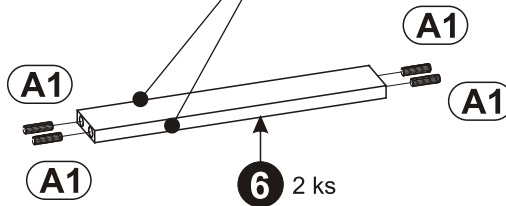
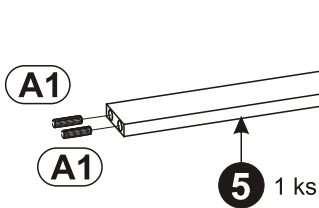
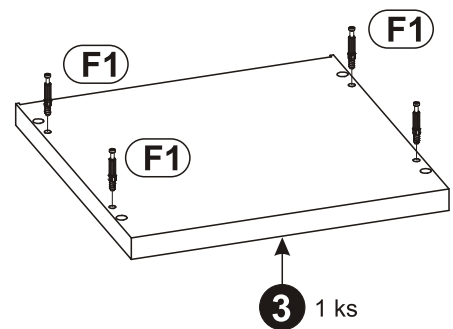
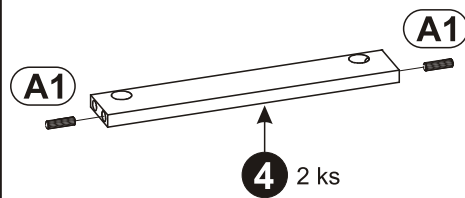
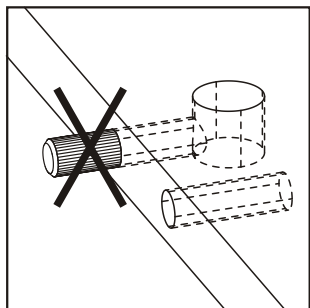
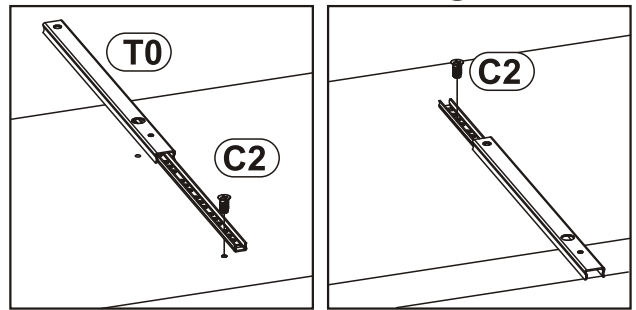
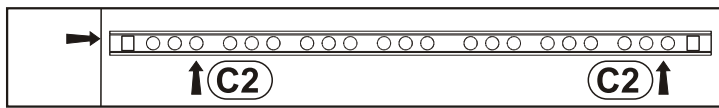
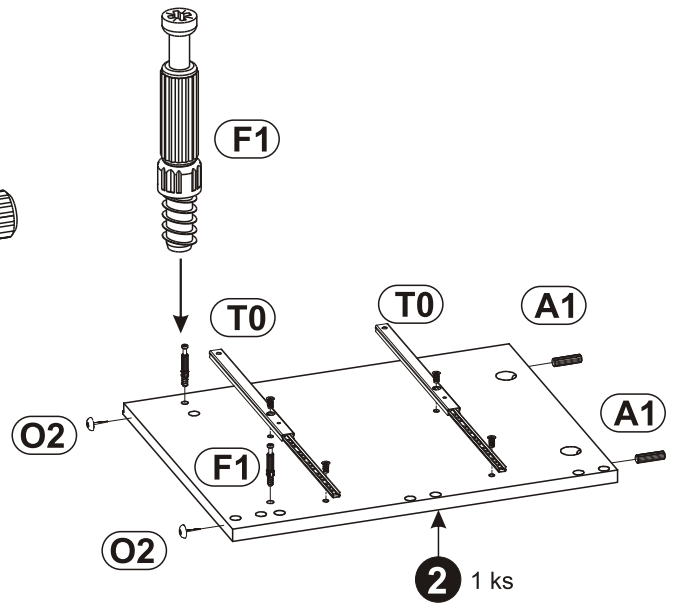
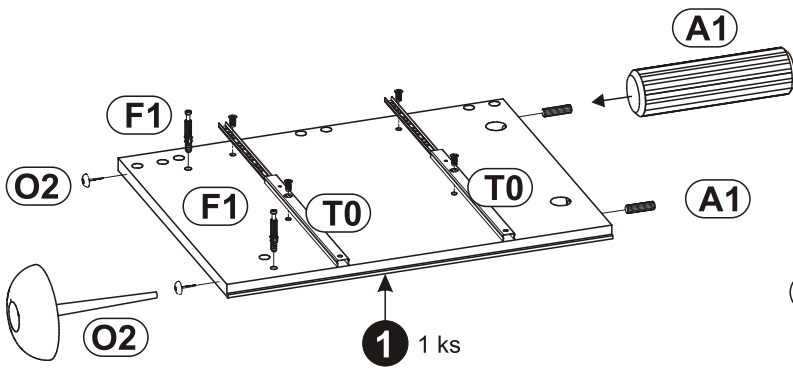
Krok 3:



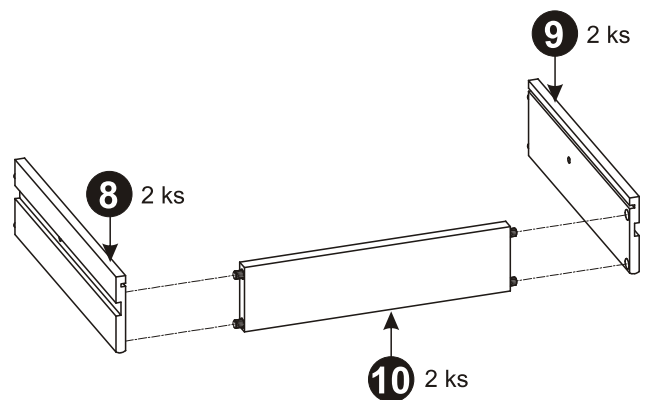
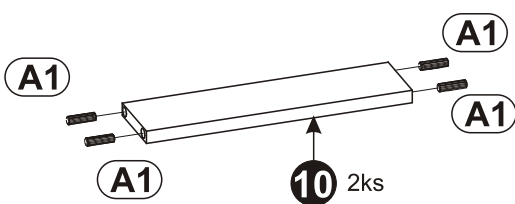
Krok 4:



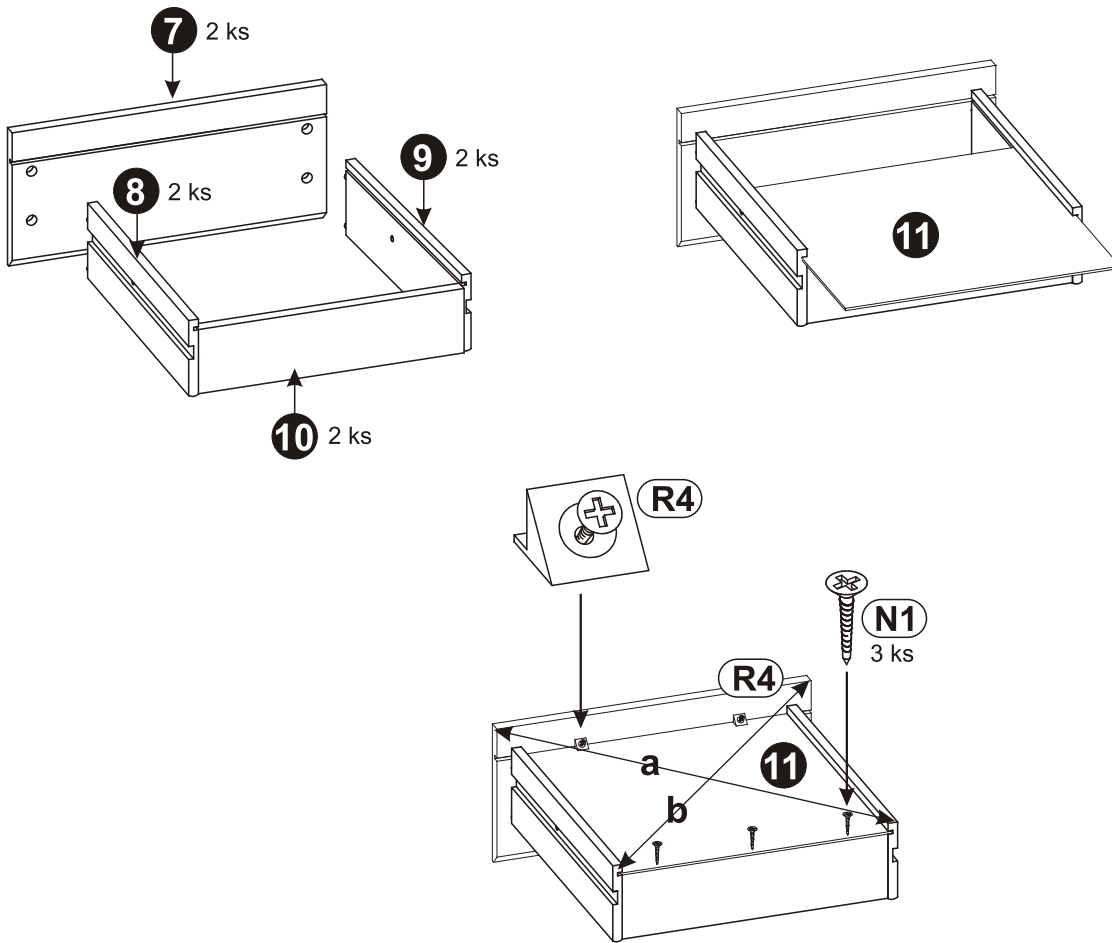
1 ▶



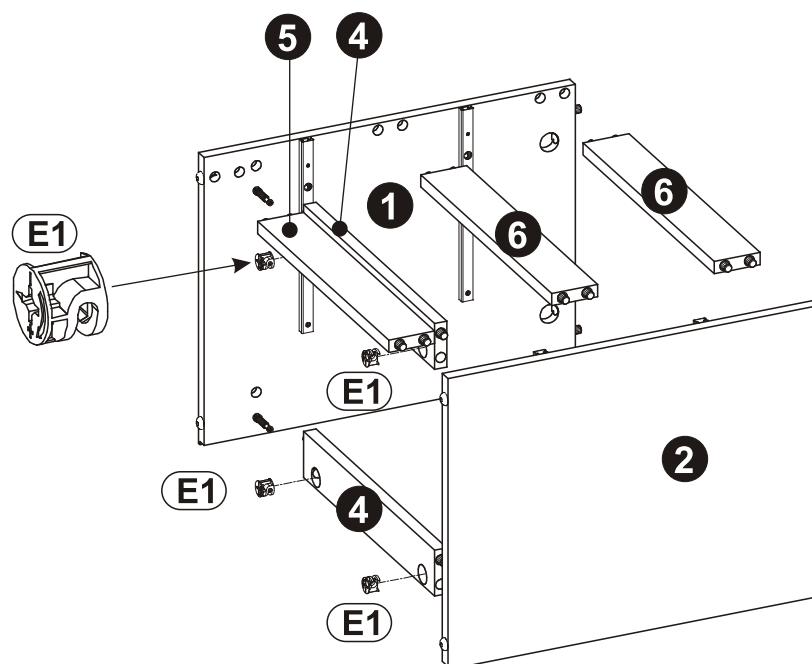
2 ▶



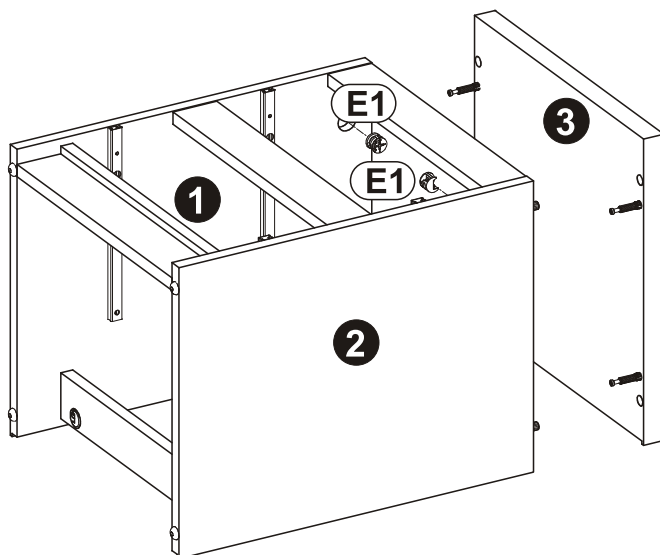
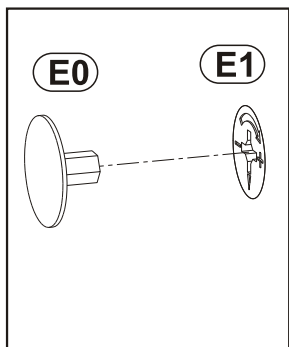
3 ▶



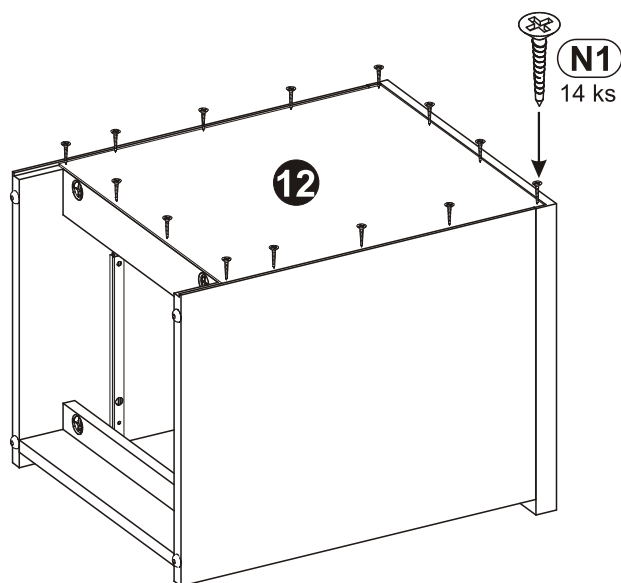
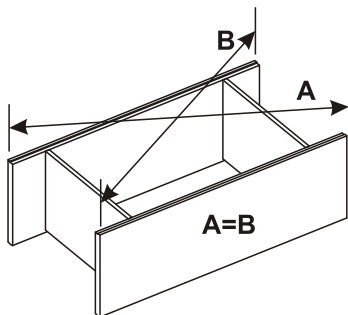
4 ▶



5 ▶



6 ▶



7 ▶

