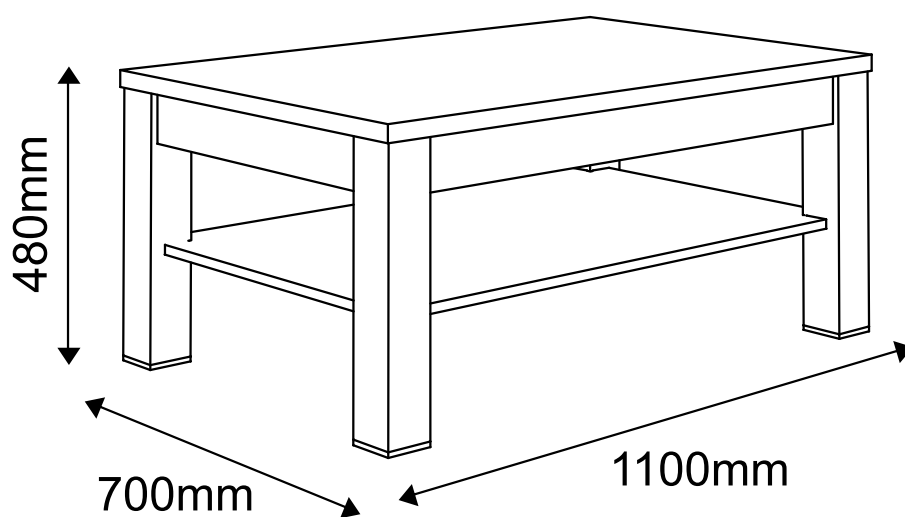

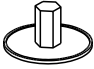




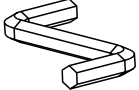
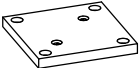



PELLO

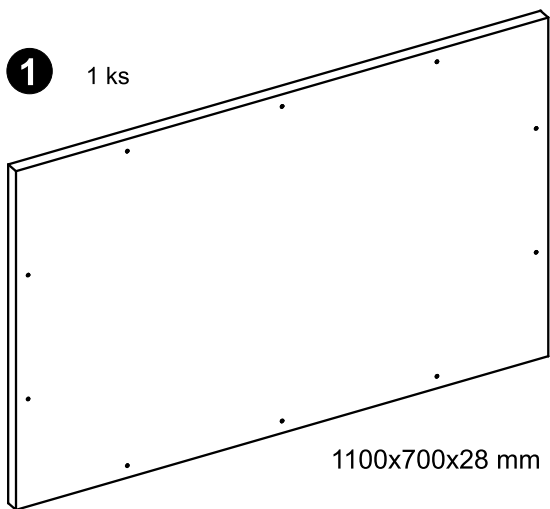
TYP 70 - Konferenčný stolík



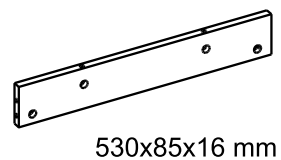
Kovanie:

A1 8 ks $\varnothing 8 \times 35\text{mm}$ 	E0 22ks 	E1 22 ks $\varnothing 15 \times 12\text{mm}$ 
F1 10 ks $\varnothing 6 \times 34\text{mm}$ 	F5 12ks 	I5 8 ks 
M 1 ks 	O14 4 ks 	S3 12 ks 

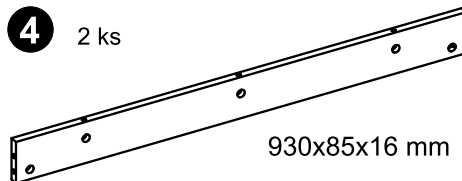
1 1 ks



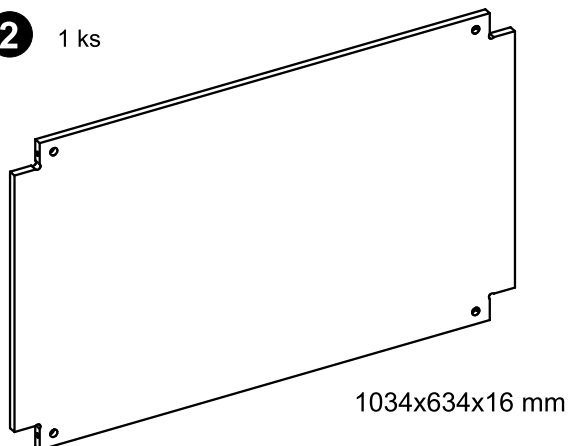
3 2 ks



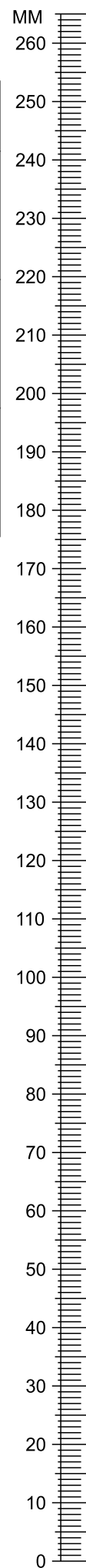
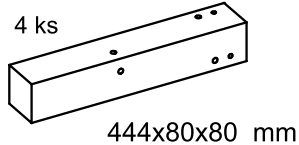
4 2 ks



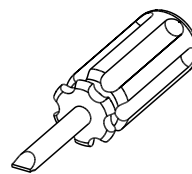
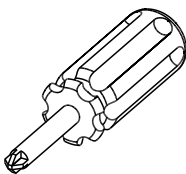
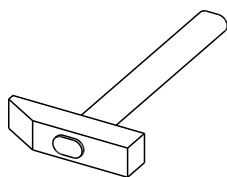
2 1 ks



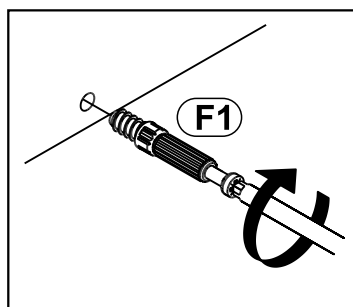
5



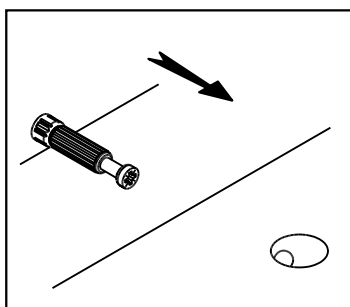
Potrebné náradie:



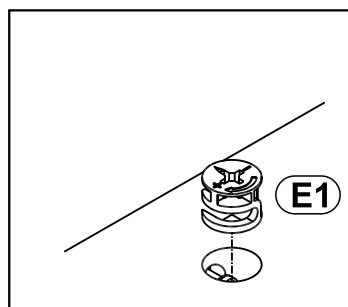
Krok 1:



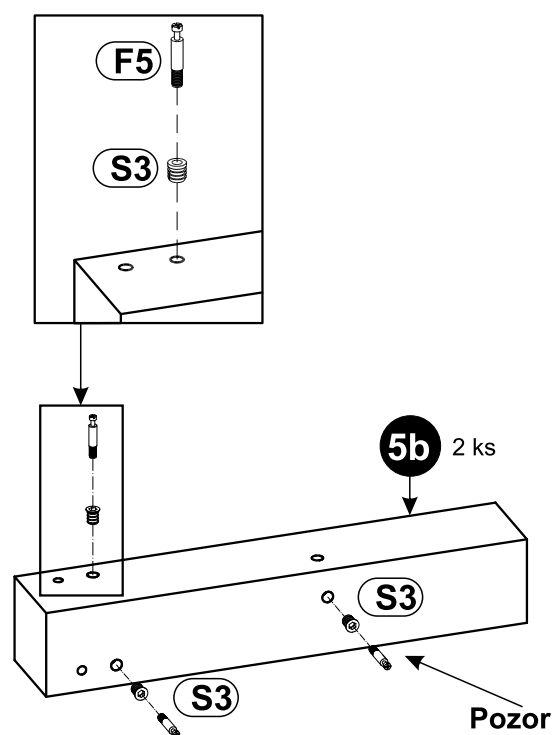
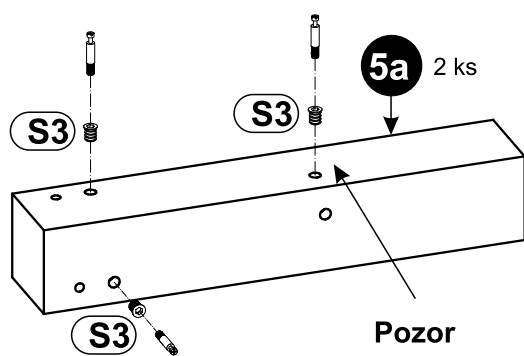
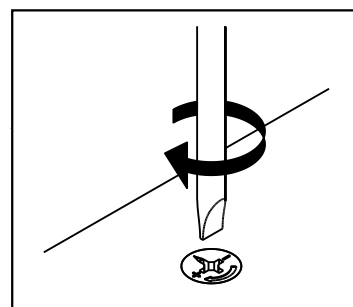
Krok 2:



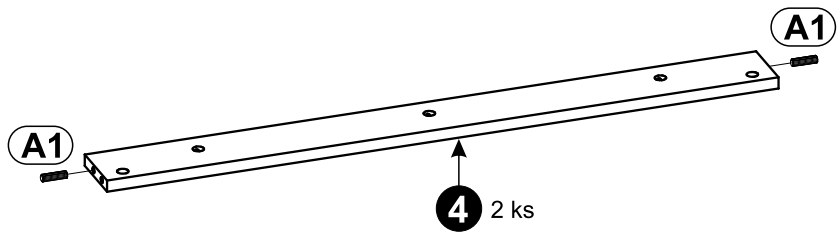
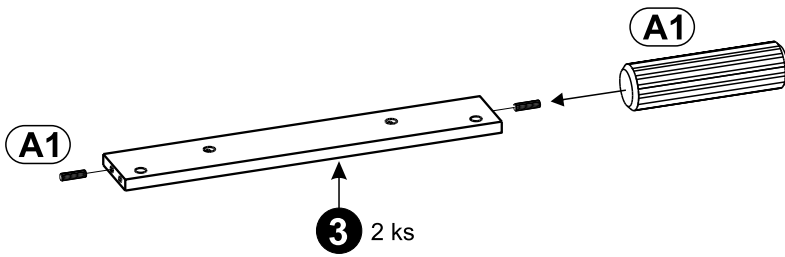
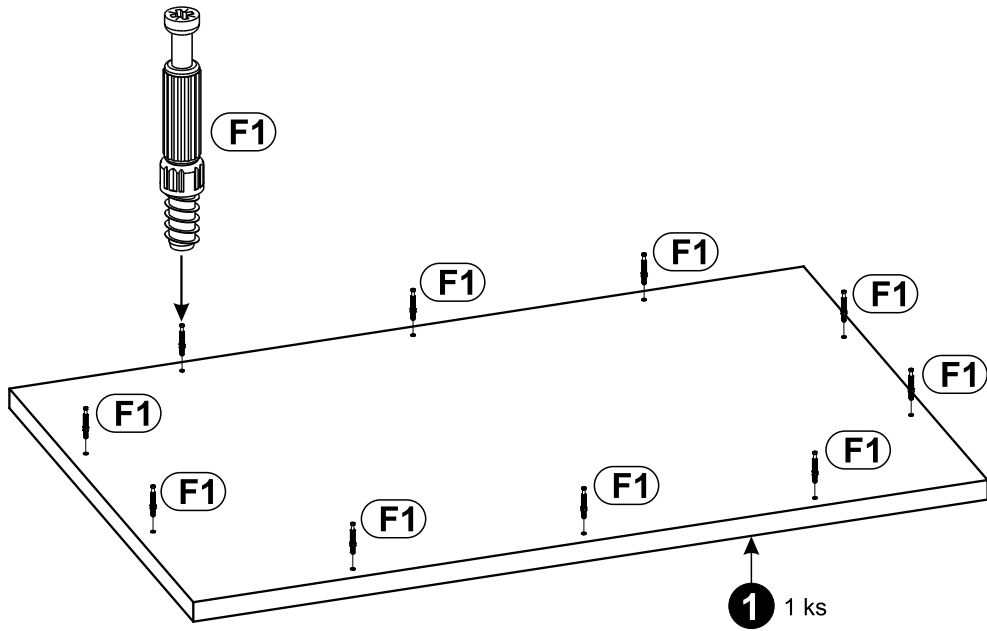
Krok 3:



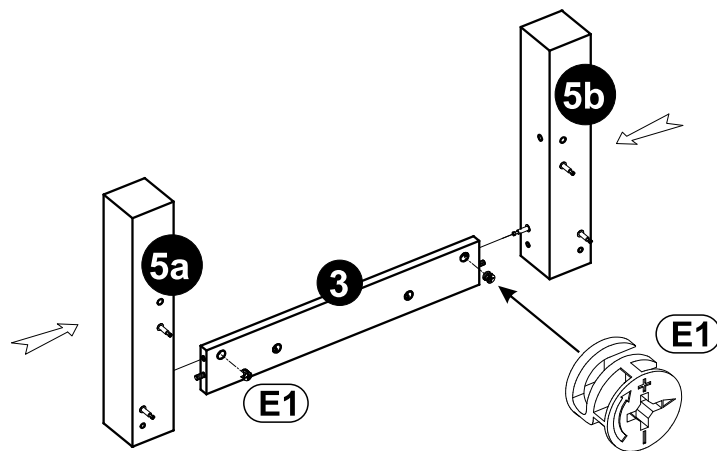
Krok 4:



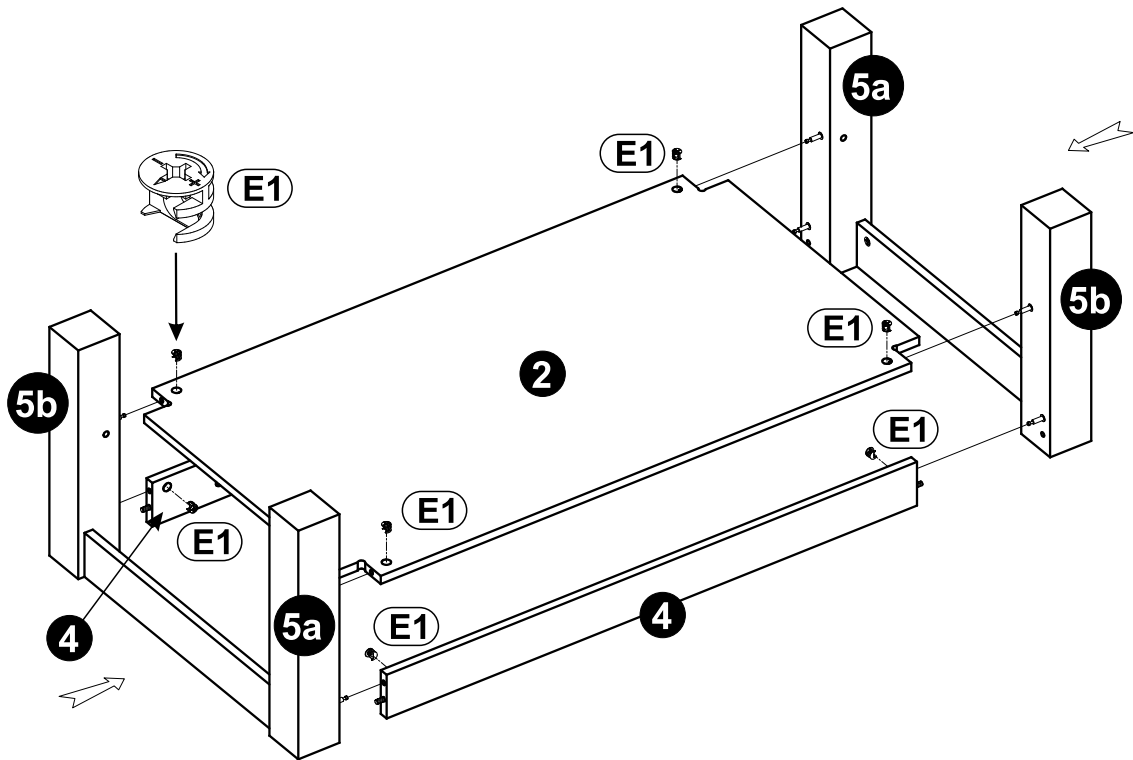
2 ▶



3 ▶



4 ▶



5 ▶

