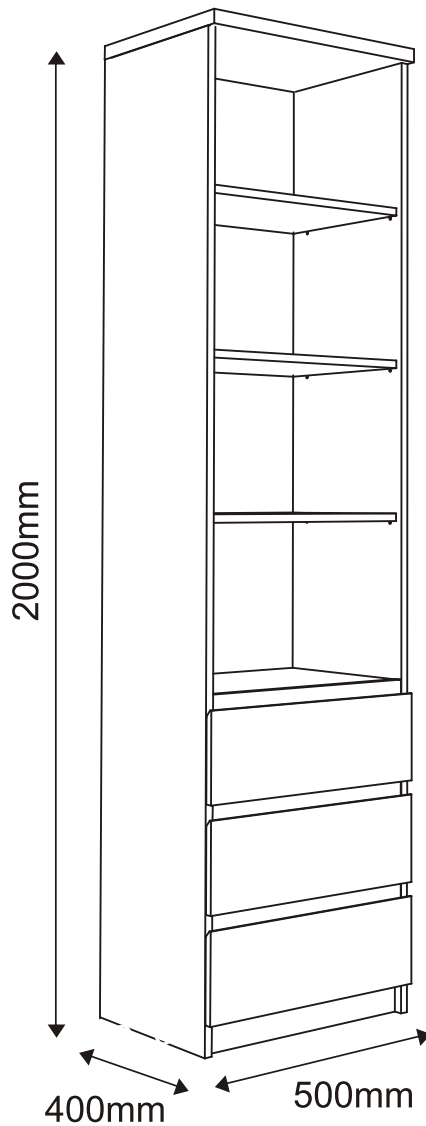






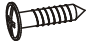

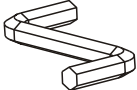

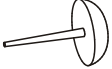

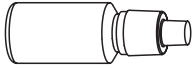




PELLO

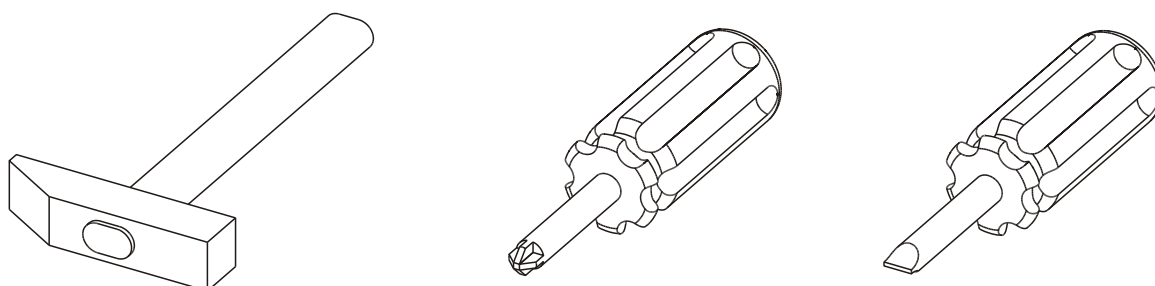
TYP 11 - Regal 3S

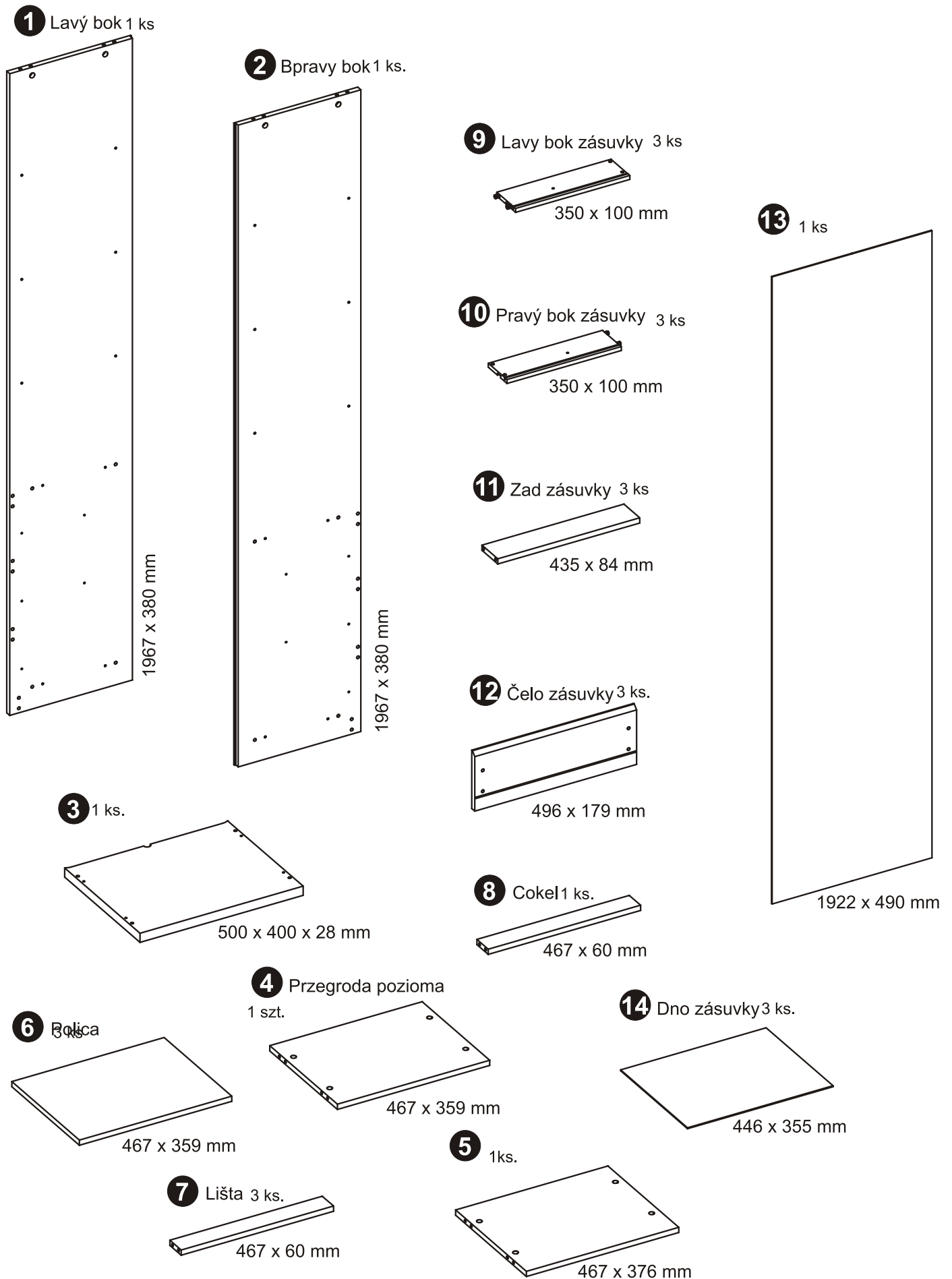


Kovanie:

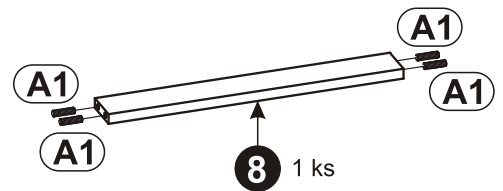
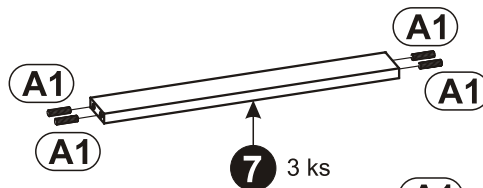
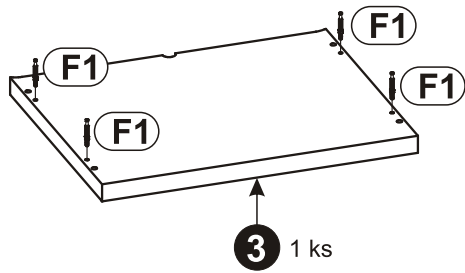
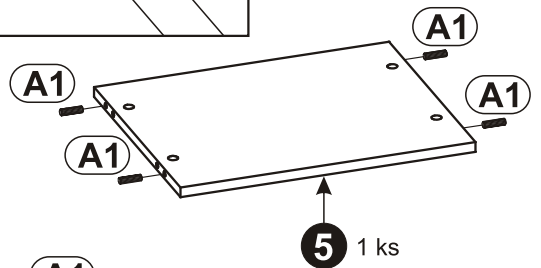
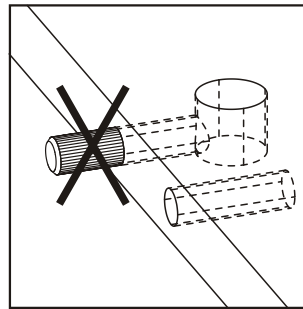
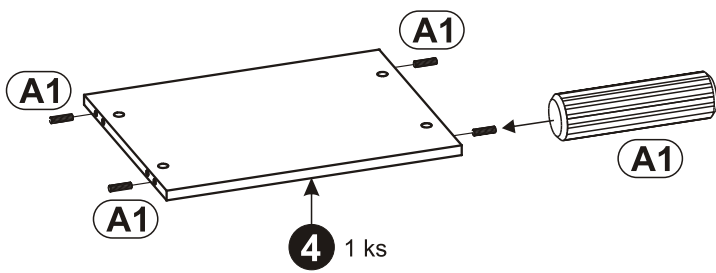
A1 40 ks $\varnothing 8 \times 35\text{mm}$ 	C2 12 ks 	D2 12 ks 
E0 12 ks 	E1 12 ks $\varnothing 15 \times 12\text{mm}$ 	F1 12 ks $\varnothing 6 \times 34\text{mm}$ 
I2 1 ks 	K1 6 ks 	M 1 ks 
N1 60 ks 	O2 4 ks 	R4 6 ks 
S 1 ks 	T0 6 ks 	Q9 1 ks 

Potrebné náradie:

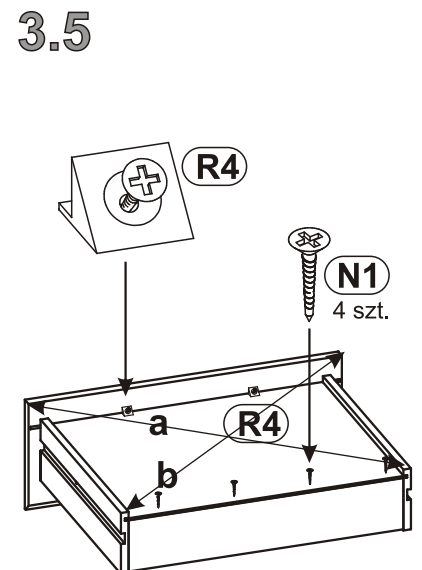
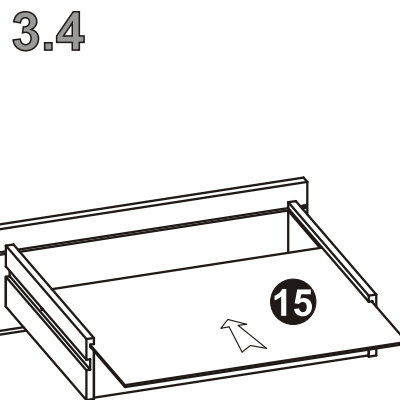
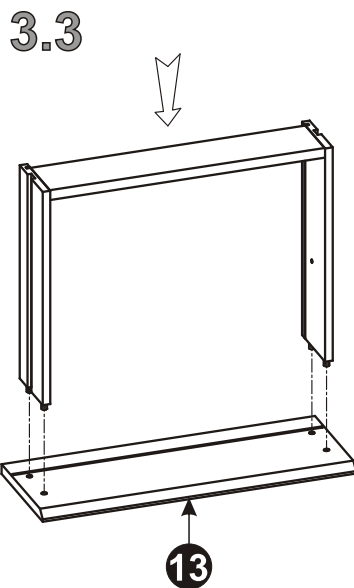
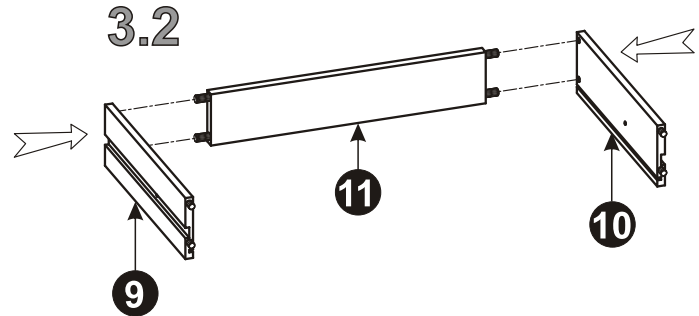
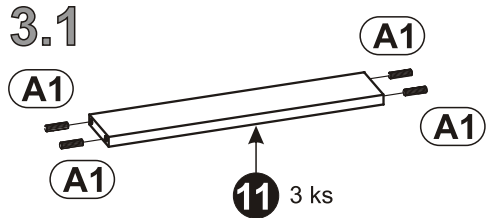




2 ▶



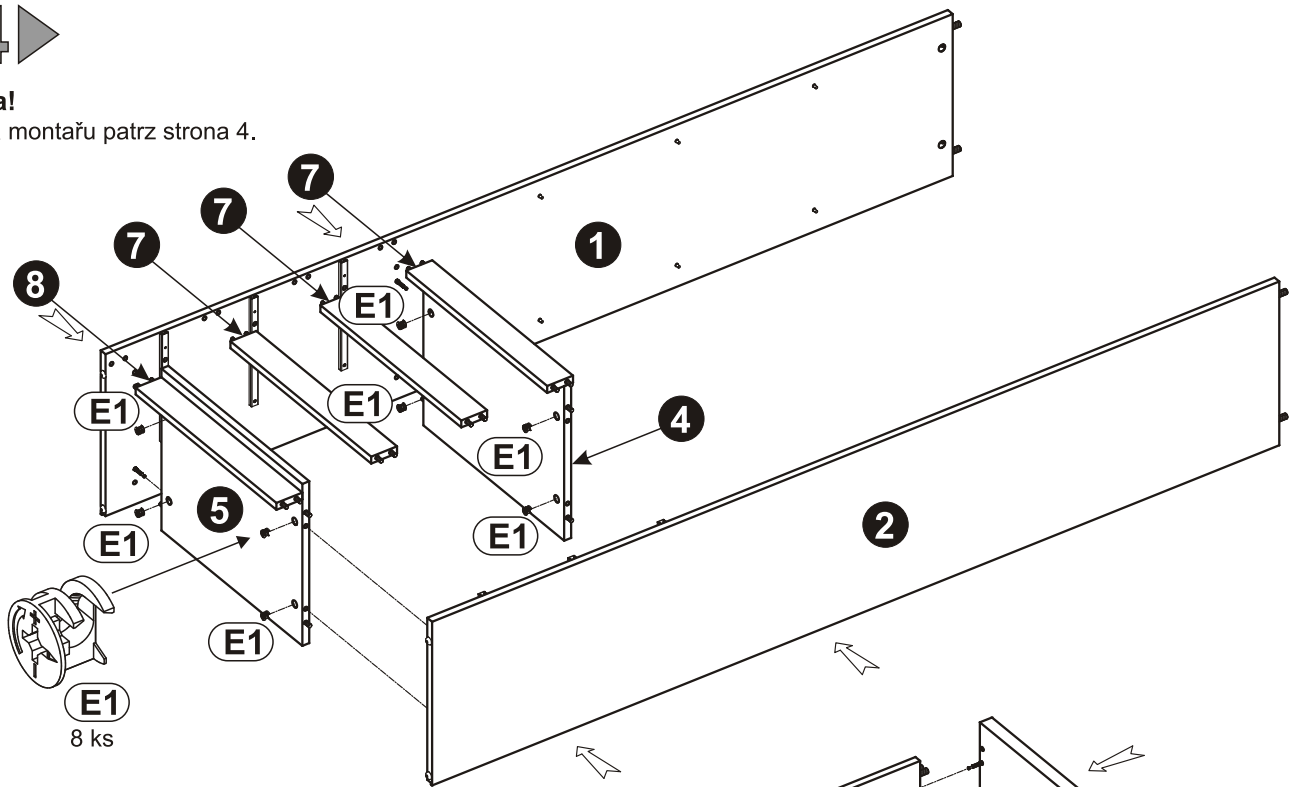
3 ▶



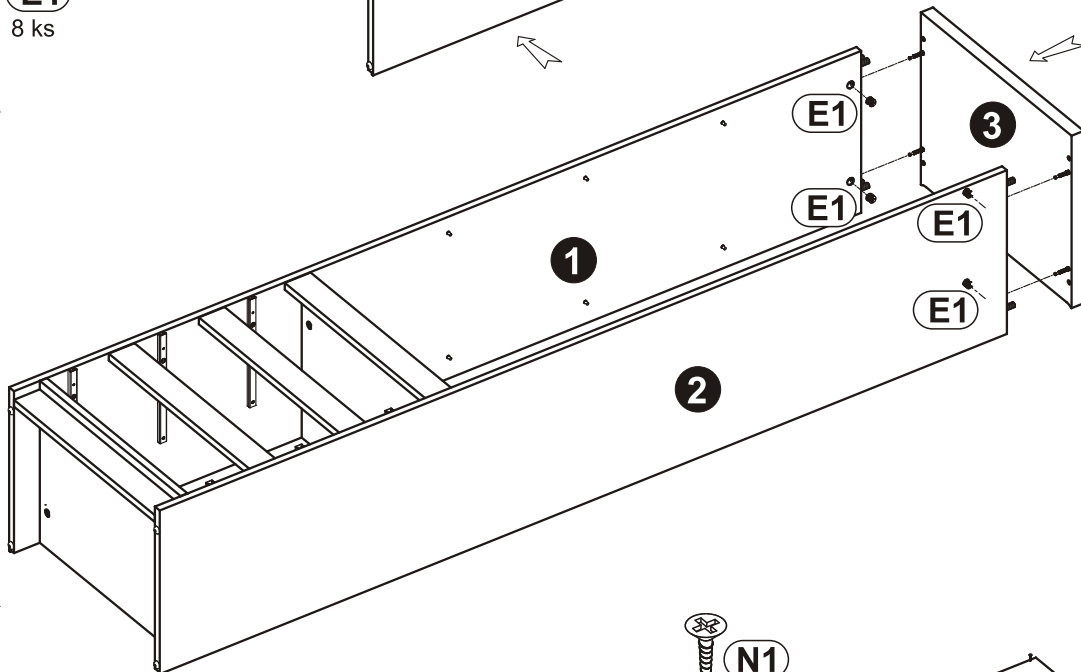
4 ▶

Uwaga!

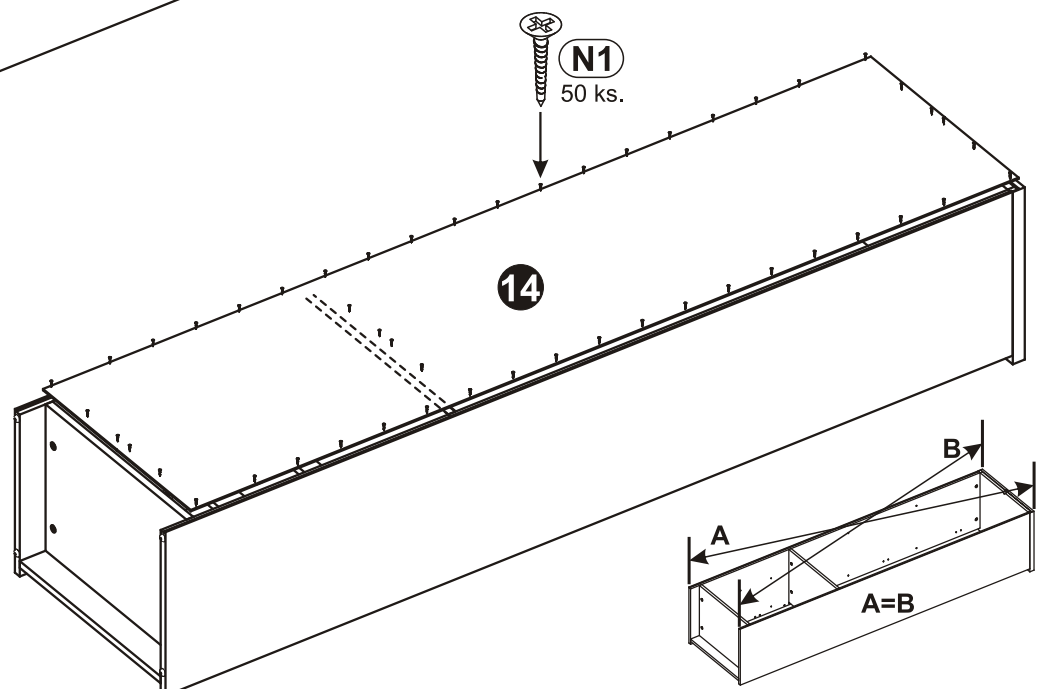
Zasada montażu patrz strona 4.



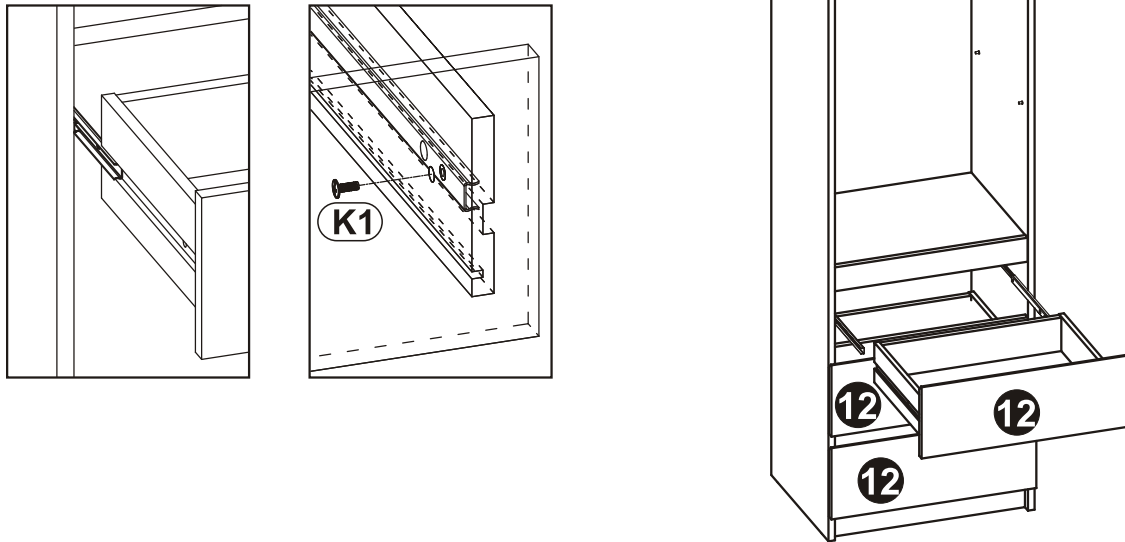
5 ▶



6 ▶



7 ▶



8 ▶

