

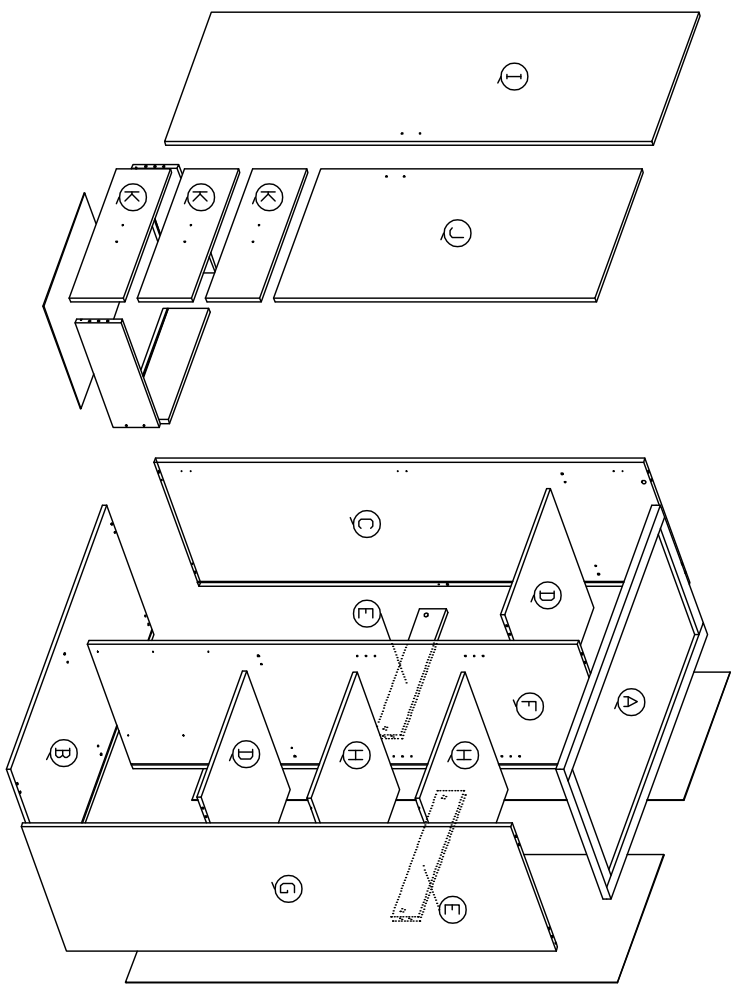
NÁVOD NA MONTÁŽ



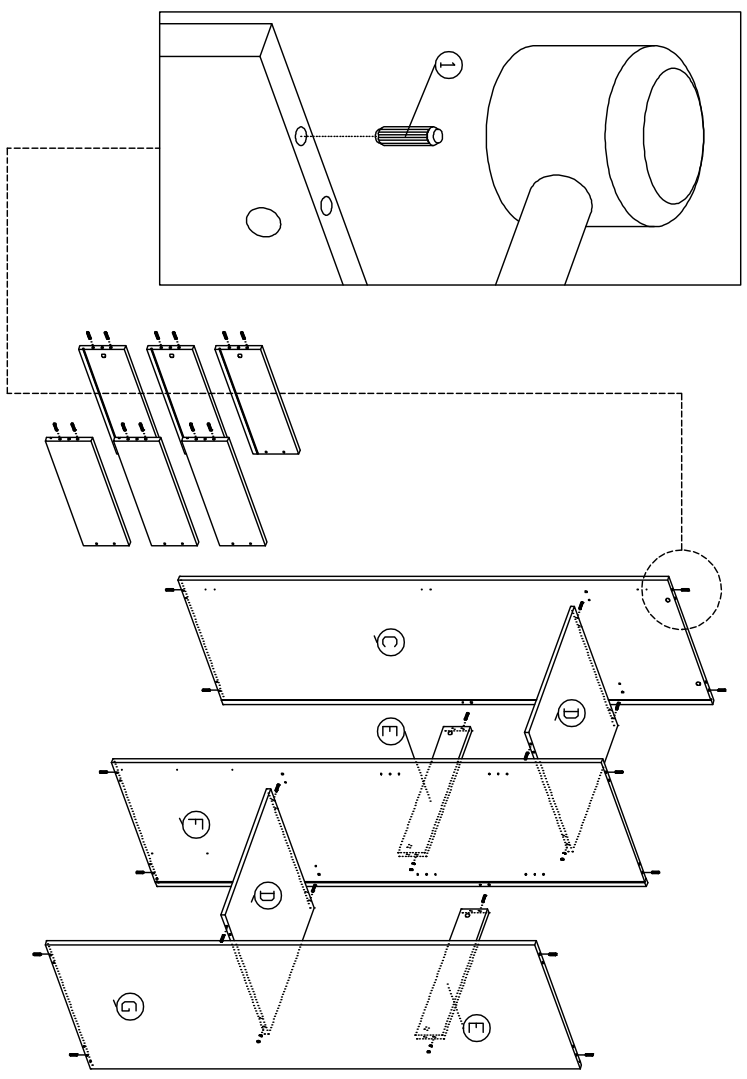
Model : FP - W01

1		2		3		4		5		6		7		7 b		8		8 a	8 b	9		10		11		11 a	11 b	11 b	12		12 a	12 b	12 b
1X36		1X24		1X24		1X20		1X18		1X8		7 a	24 Sads	7 b		8 a	1X8	8 b	1X8	1X2		1X5		11 a	1X5	11 b	1X10		12 a		12 b	3 Sads (400 mm)	
13		14		14 a		14 b		5 Sads	15		1X16																						

KOMPONENTY



Krok 1



	<input checked="" type="checkbox"/>		<input type="checkbox"/>		<input checked="" type="checkbox"/>		<input checked="" type="checkbox"/>		<input checked="" type="checkbox"/>		<input type="checkbox"/>
--	-------------------------------------	--	--------------------------	--	-------------------------------------	--	-------------------------------------	--	-------------------------------------	--	--------------------------

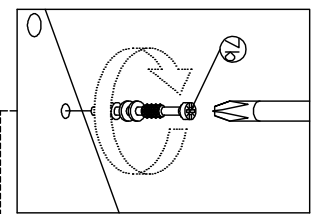
NÁVOD NA MONTÁŽ



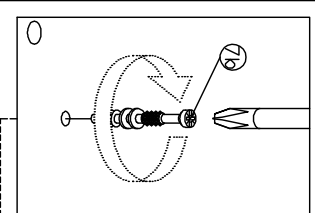
Model : FP - W01

	<input checked="" type="checkbox"/>		<input checked="" type="checkbox"/>		<input checked="" type="checkbox"/>		<input checked="" type="checkbox"/>		<input checked="" type="checkbox"/>		<input checked="" type="checkbox"/>
--	-------------------------------------	--	-------------------------------------	--	-------------------------------------	--	-------------------------------------	--	-------------------------------------	--	-------------------------------------

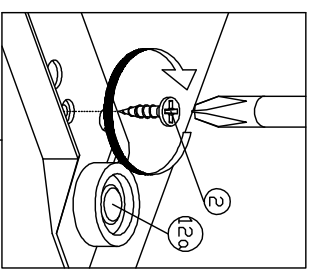
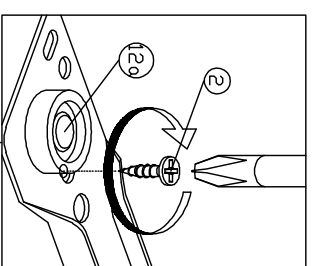
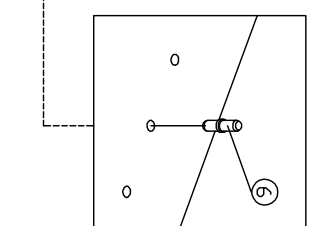
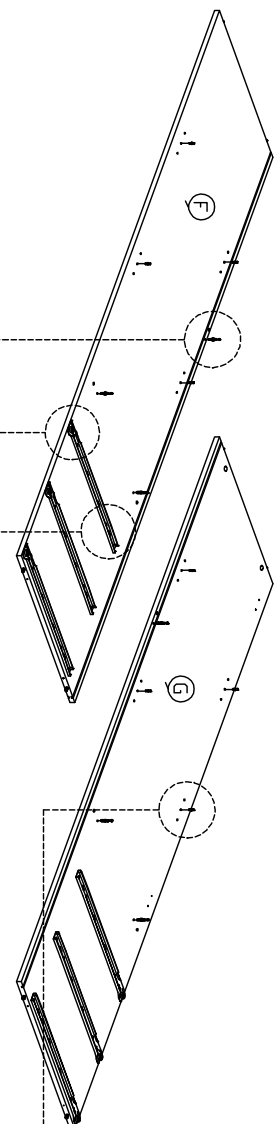
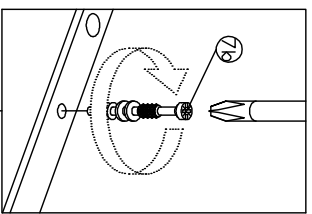
Krok 2



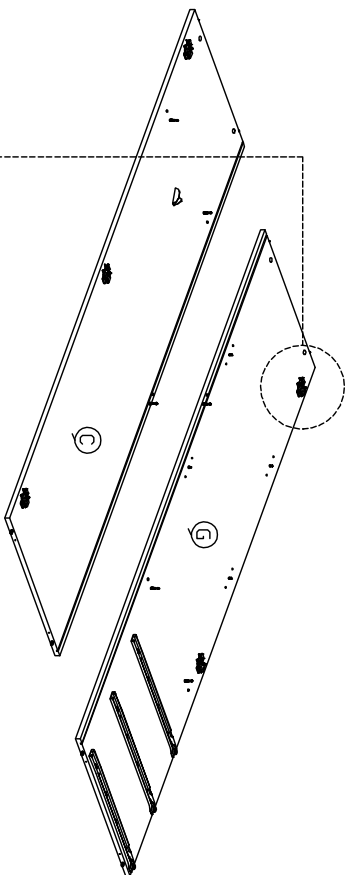
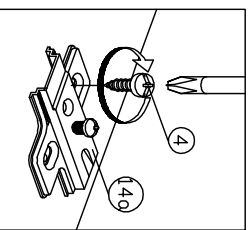
Krok 3



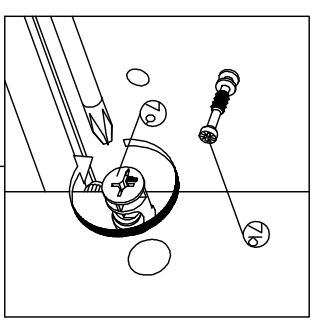
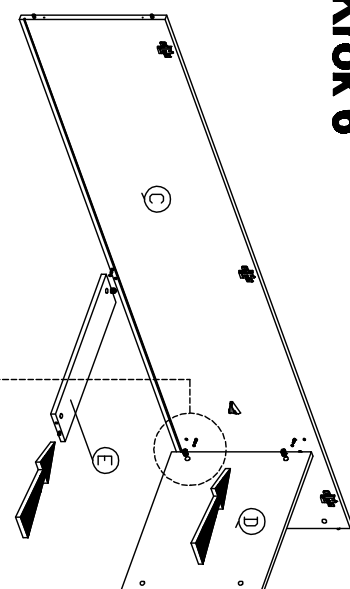
Krok 4



Krok 5



Krok 6



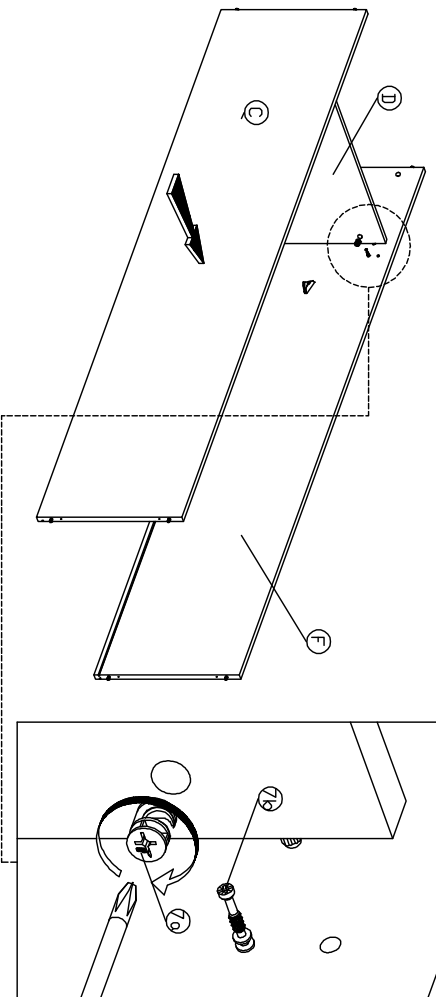
NÁVOD NA MONTÁŽ



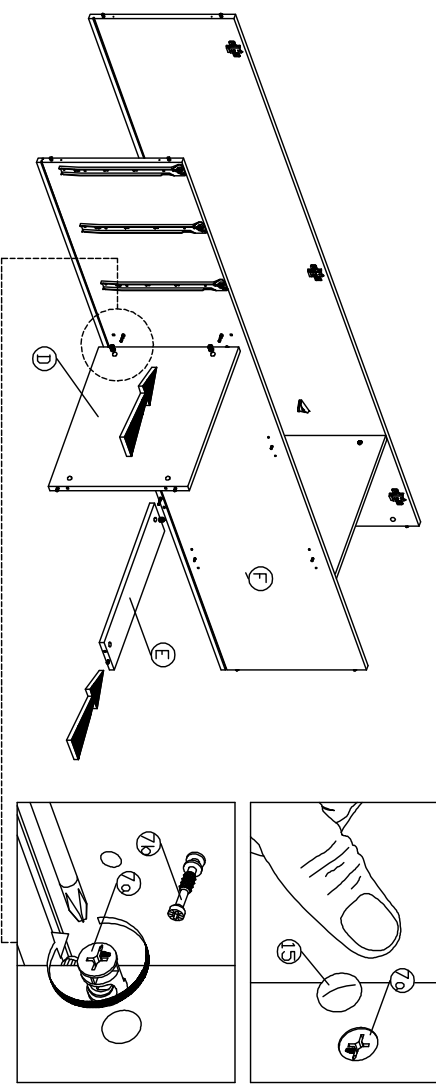
Model : FP - W01

<input checked="" type="checkbox"/>		mláčkou suchou handričkou
<input checked="" type="checkbox"/>		chemický
<input checked="" type="checkbox"/>		teplo
<input checked="" type="checkbox"/>		uchovávať suché
<input checked="" type="checkbox"/>		gumiť zariadenie
<input checked="" type="checkbox"/>		nož

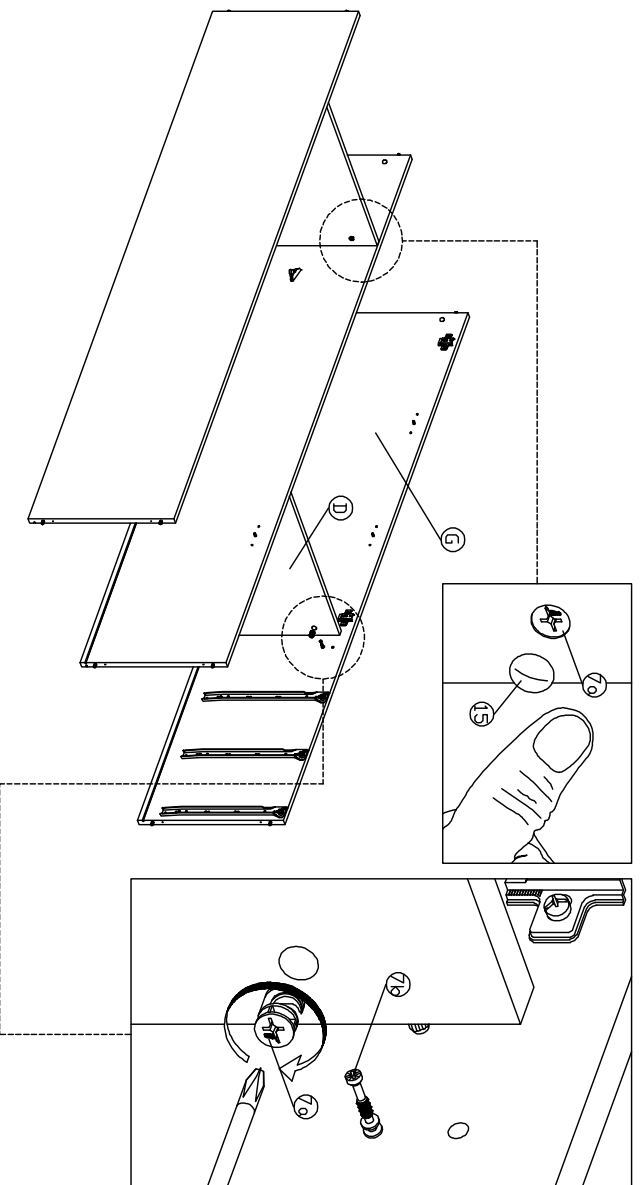
Krok 7



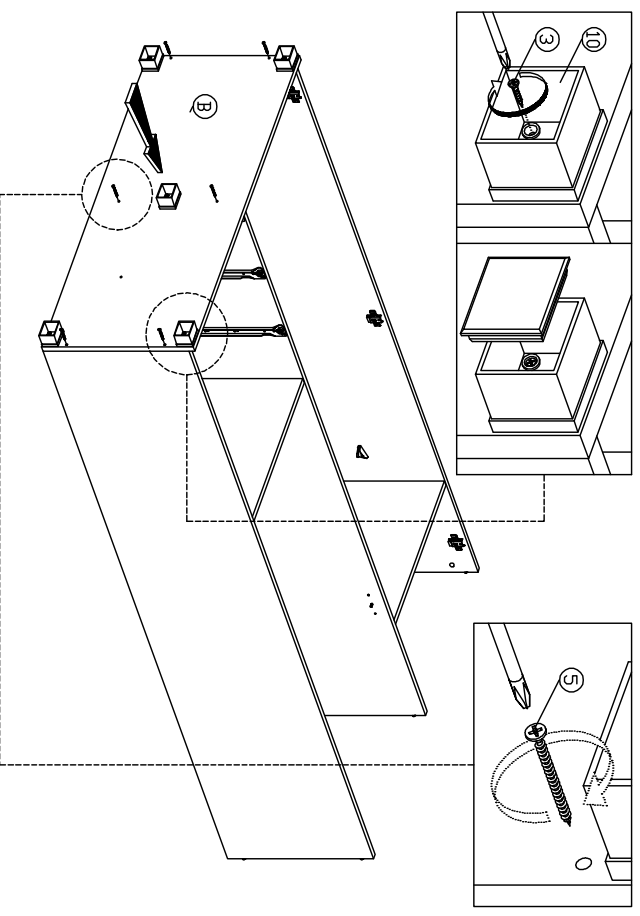
Krok 8



Krok 9









Krok 10

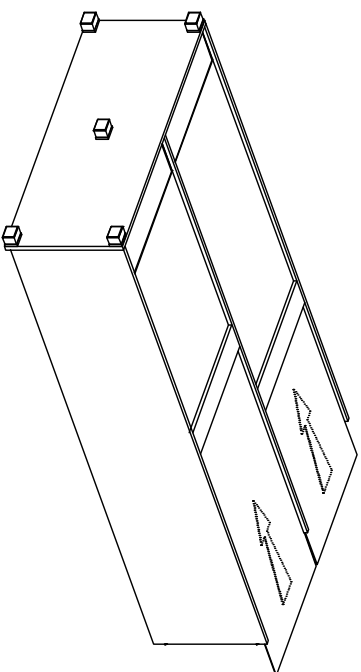


NÁVOD NA MONTÁŽ

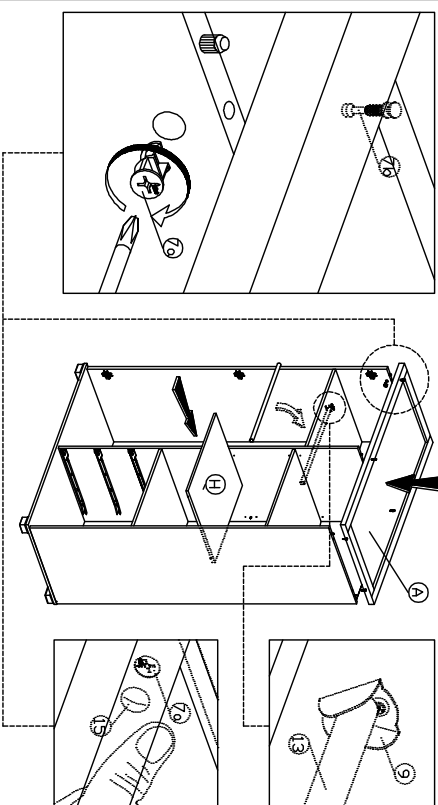
Model : FP - W01

	<input checked="" type="checkbox"/>		<input type="checkbox"/>		<input checked="" type="checkbox"/>		<input checked="" type="checkbox"/>		<input checked="" type="checkbox"/>		<input type="checkbox"/>
mláskou udržte teplotu		chemikálie		typo		uchovávať suché		operáciu zabráňte		nož	

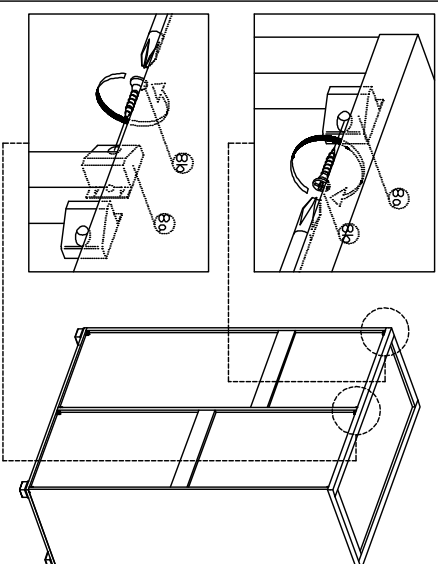
Krok 11



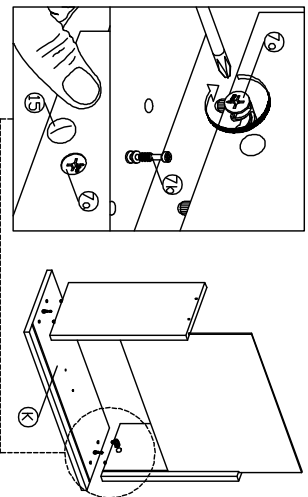
Krok 12



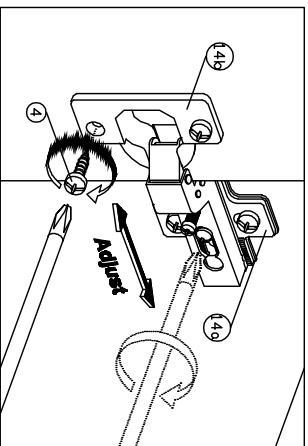
Krok 13



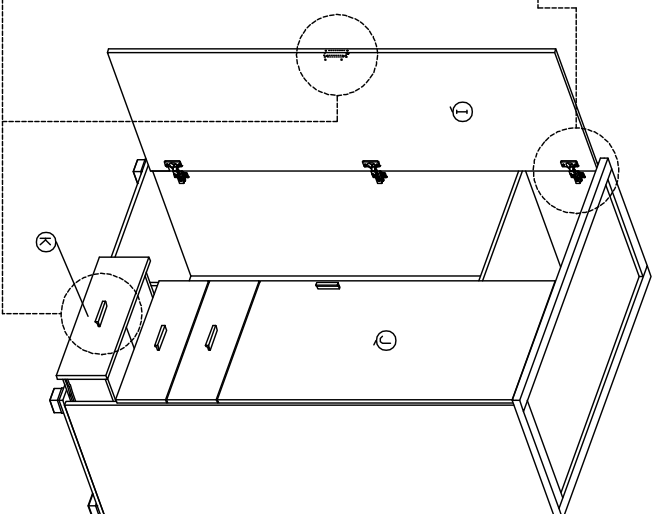
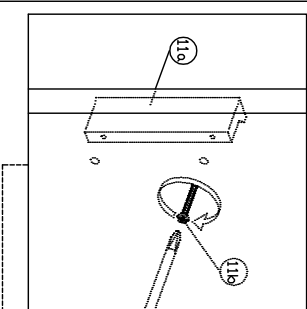
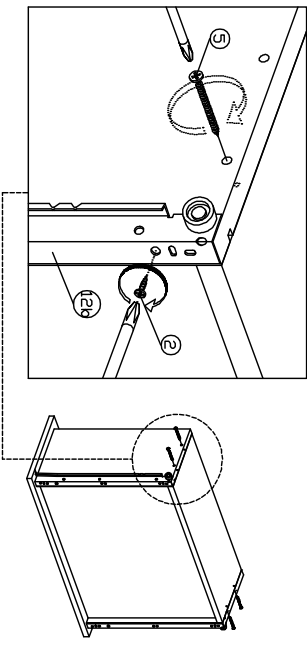
Krok 14



Krok 16



Krok 15



Krok 17

