

# Návod na montáž

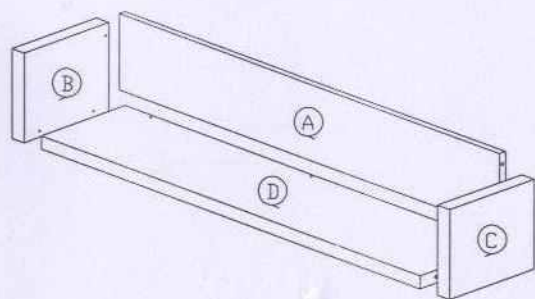


**Model : FP - C08**

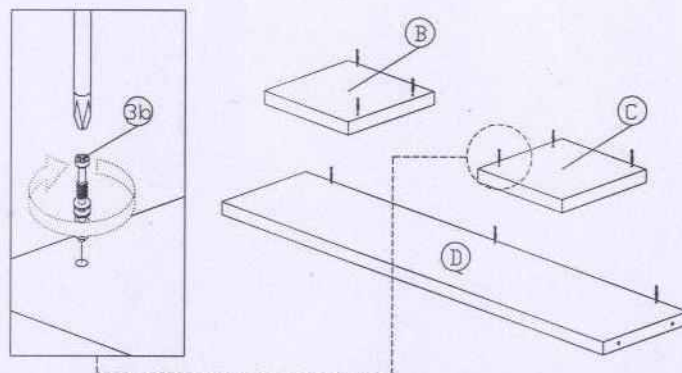


1  1X4	2  1X2	3  3 a 3 b 9 Sads	4  1X5	5  1X4	6  6 a 6 b 1X2 1X2
--------------	--------------	----------------------------	--------------	--------------	-----------------------------

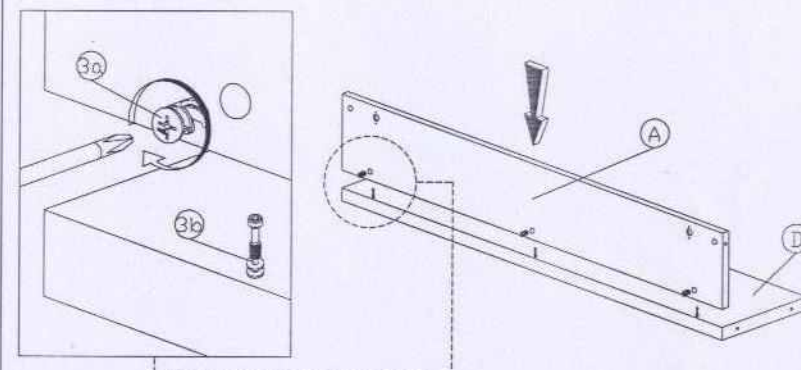
## KOMPONENTY



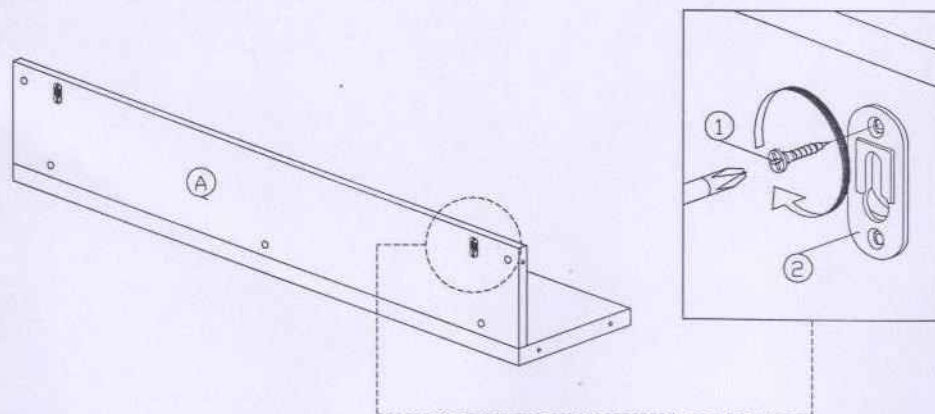
## Krok 1



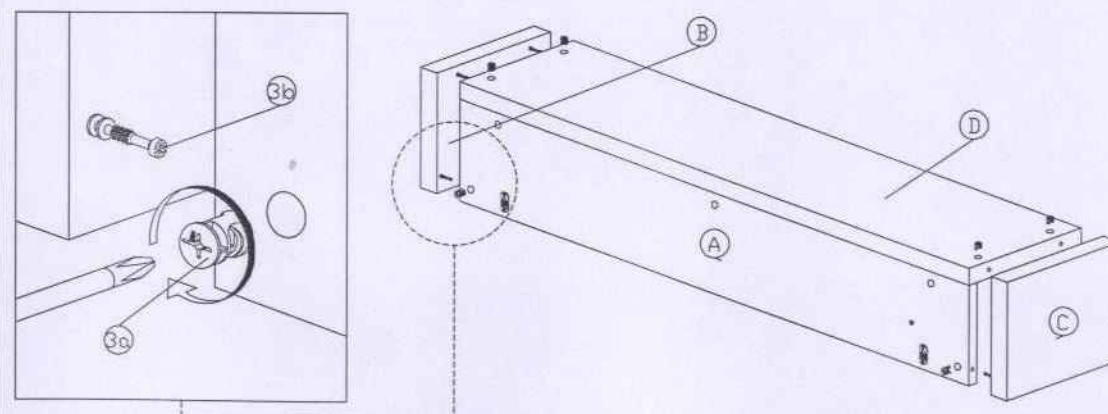
## Krok 2



## Krok 3



## Krok 4



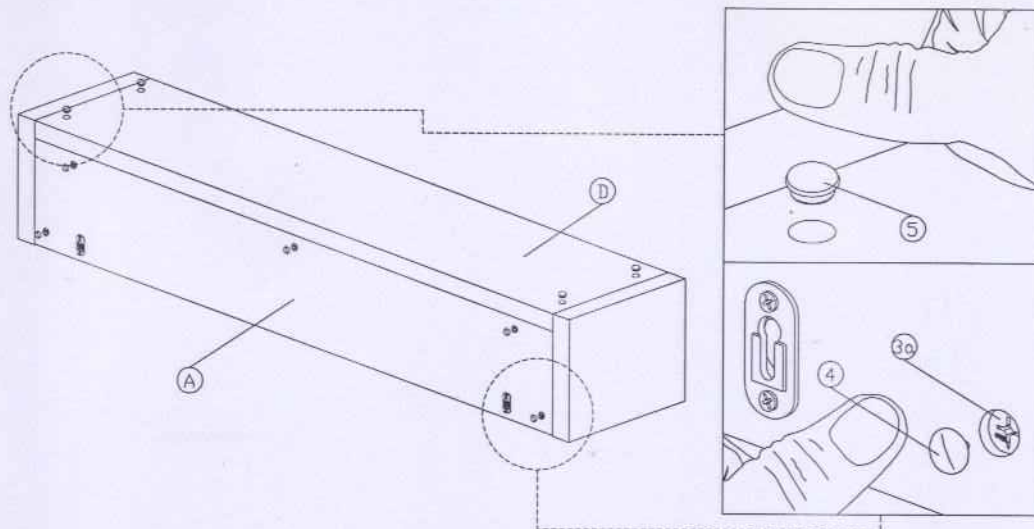
# Návod na montáž



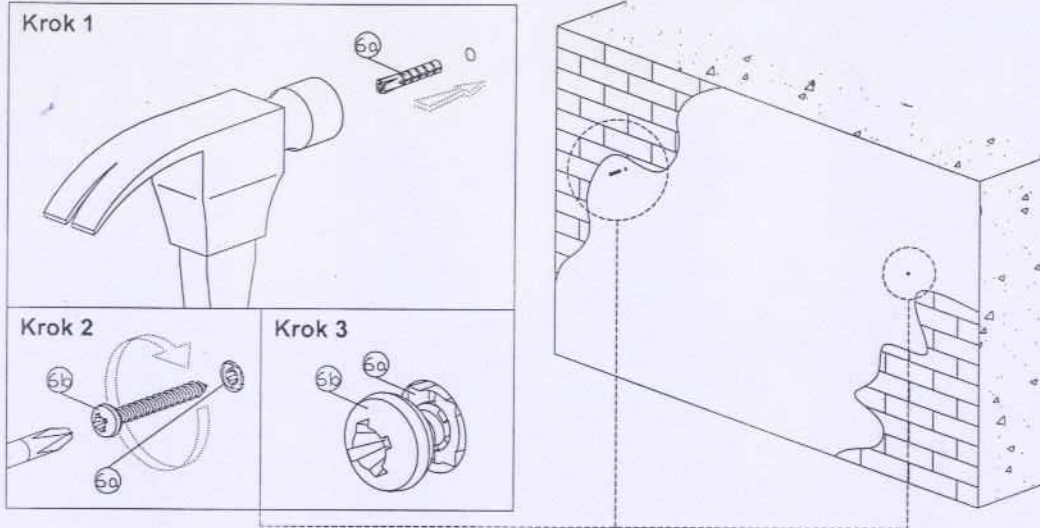
**Model : FP - C08**



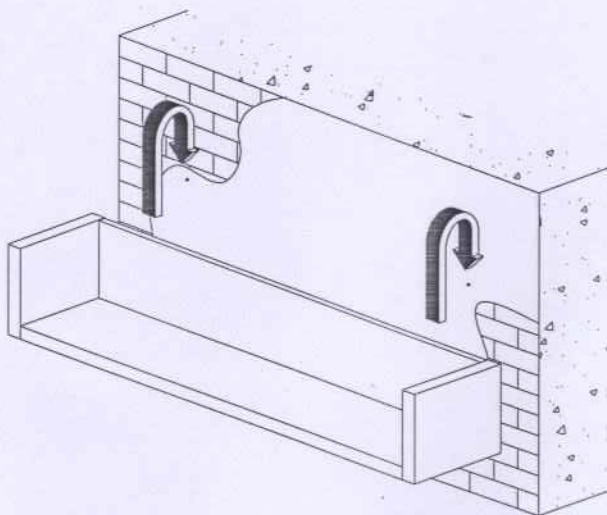
## Krok 5



## Krok 6



## Krok 7



## Krok 8

