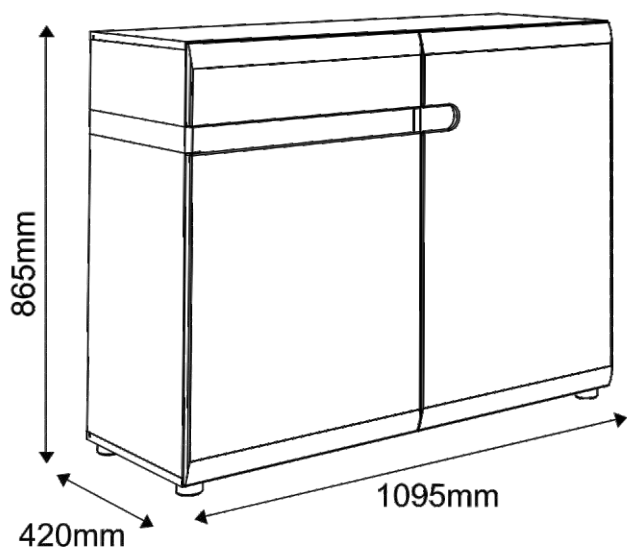




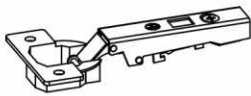
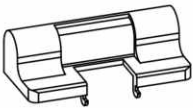




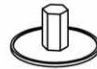








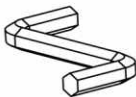






LYNATET

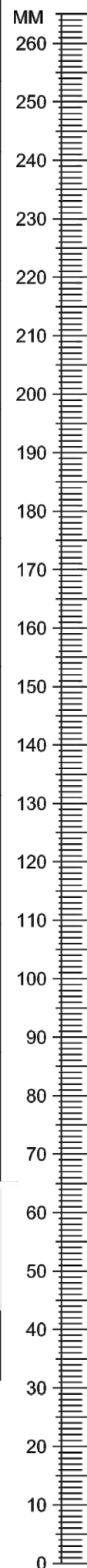
TYP35-Komoda2D-1S



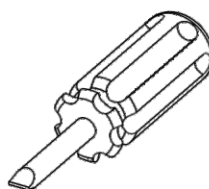
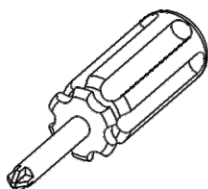
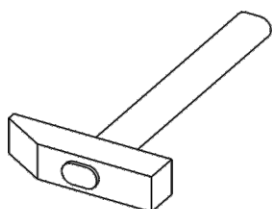
SKONTROLUJČASTIVBALENÍ

KOVANIE

(A1) 18ks 8x35mm 	(BC0) 4ks 	(BC1) 4ks 
(BC5) 2ks 	(C1) 8ks 4x13mm 	(C2) 4ks 5x13mm 
(D2) 12ks 	(E0a) 4ks 	(E0b) 6ks 
(E1) 10ks 15x12mm 	(F1) 10ks 6x34mm 	(G0a) 6ks. 
(G0b) 2ks 	(G1) 8ks 7x50mm 	(I2) 1ks 4x16mm 
(I10) 5ks 3,5x22mm 	(J6) 4ks 4x30mm 	(M) 1ks 
(N1) 10ks 3x16mm 	(O15) 5ks 50x25 	(Q9) 1ks78x32 
(R1) 5ks 	(R4) 12ks 	(T11) 1ksL-360 

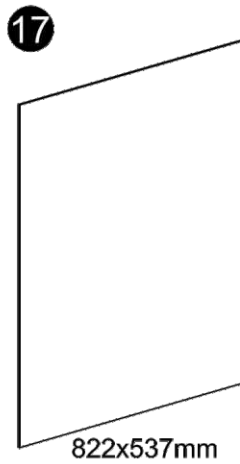
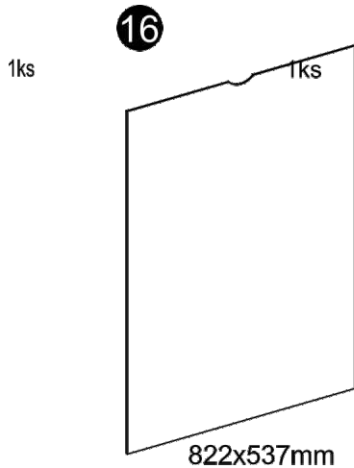
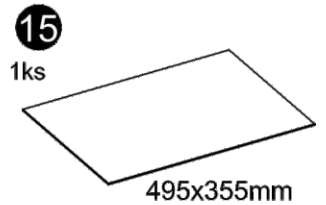
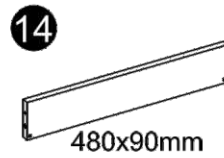
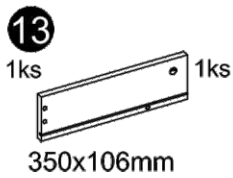
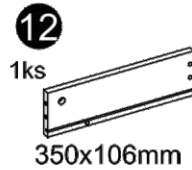
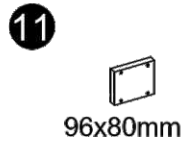
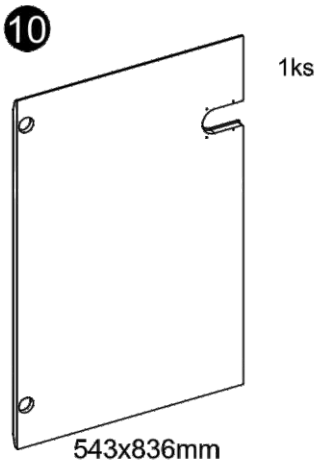
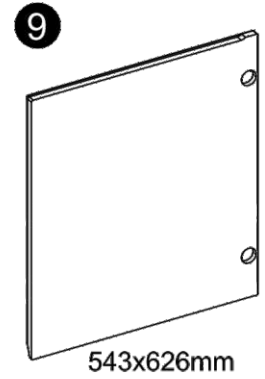
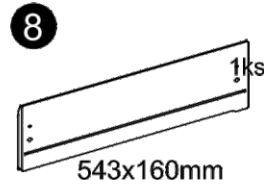
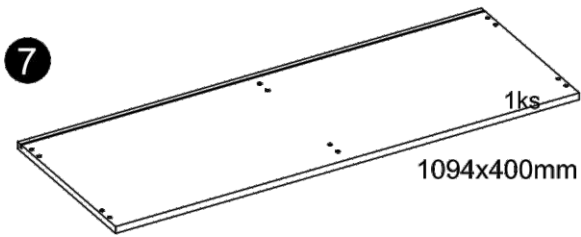
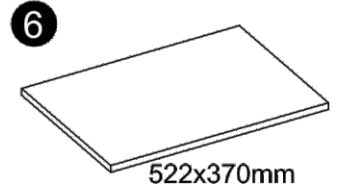
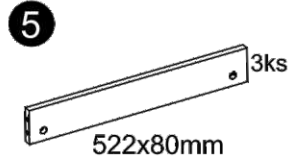
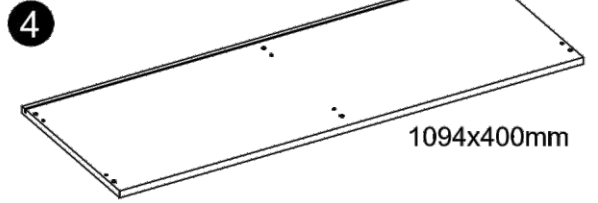
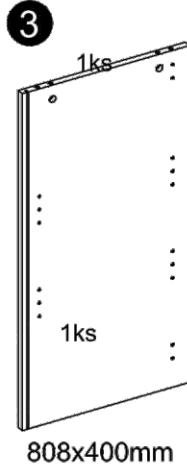
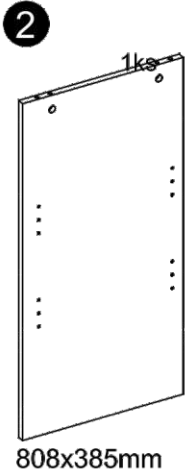
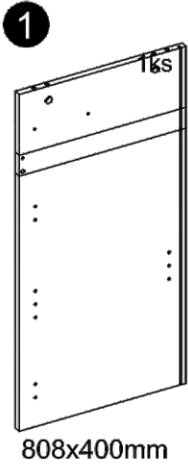


POTREBNÉNÁRADIE:

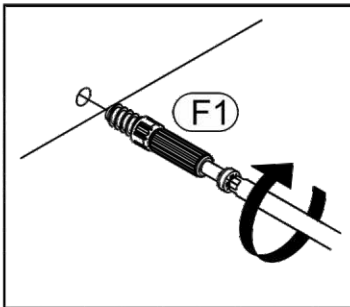


ČASTIVBALENÍ:

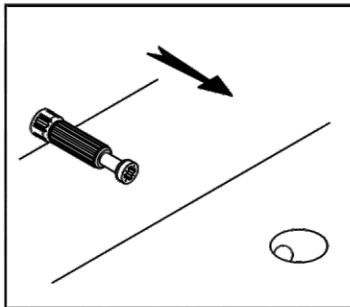
1ks



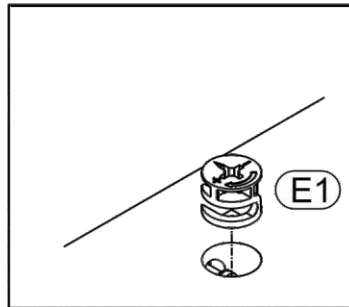
Krok1:



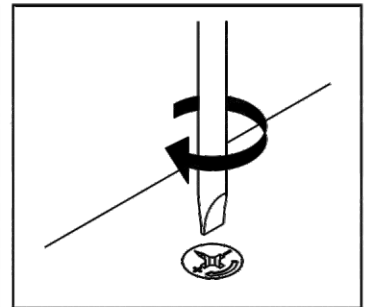
Krok2:



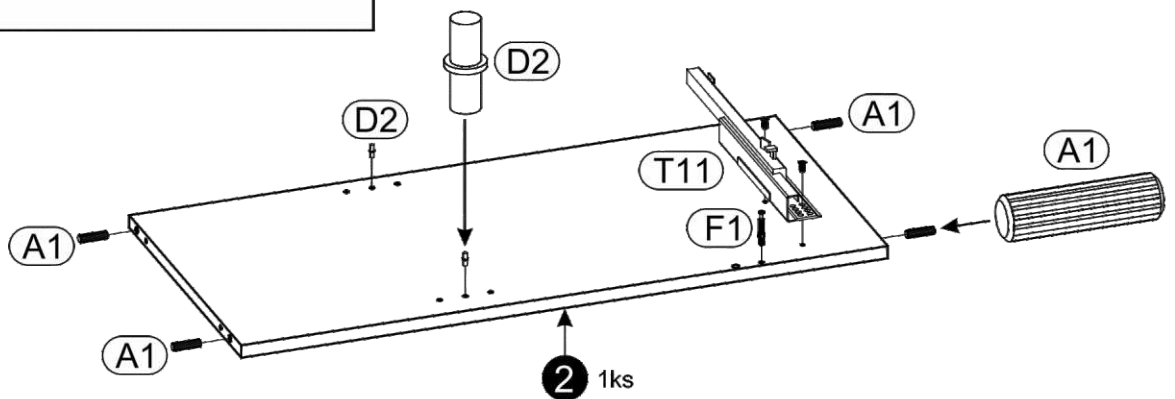
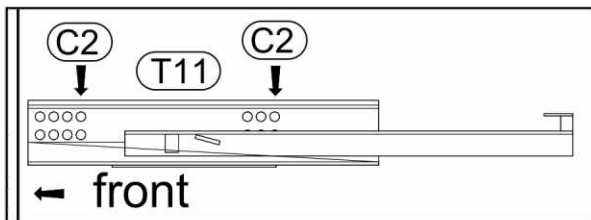
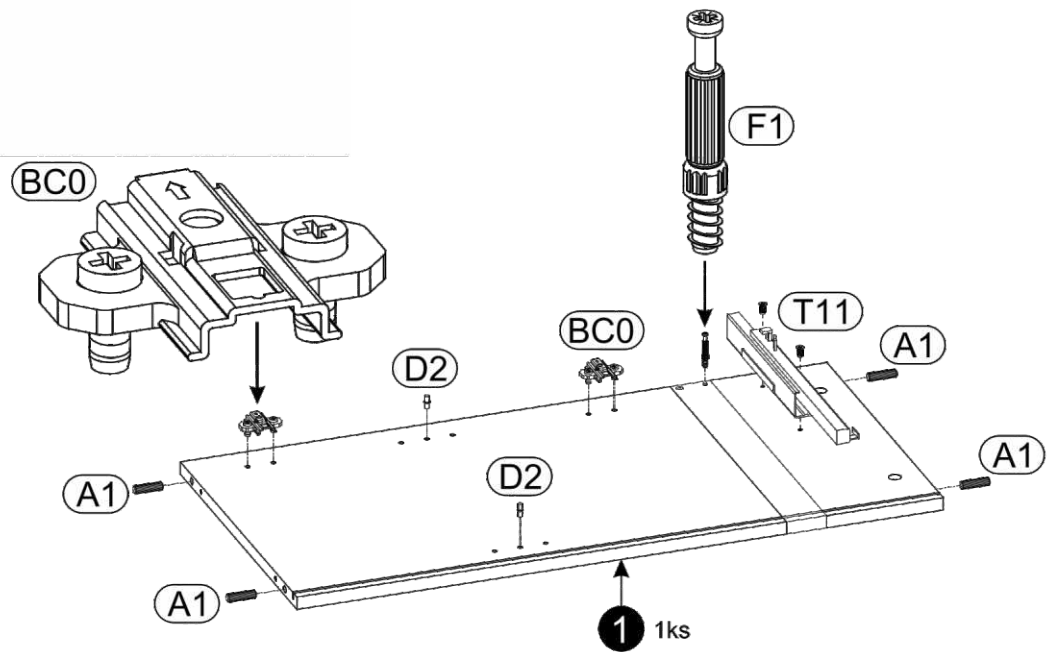
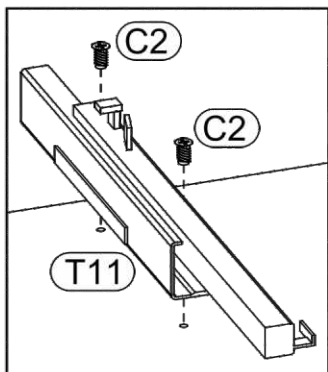
Krok3:



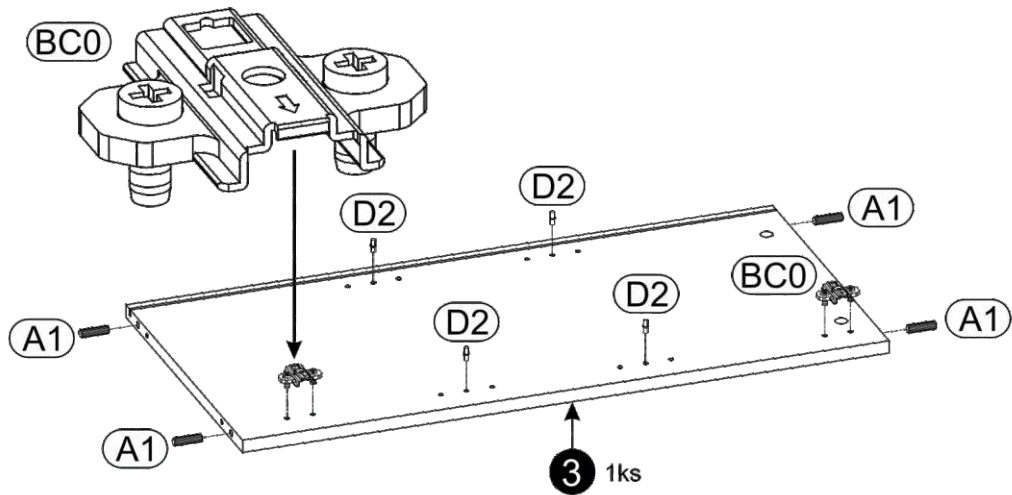
Krok4:



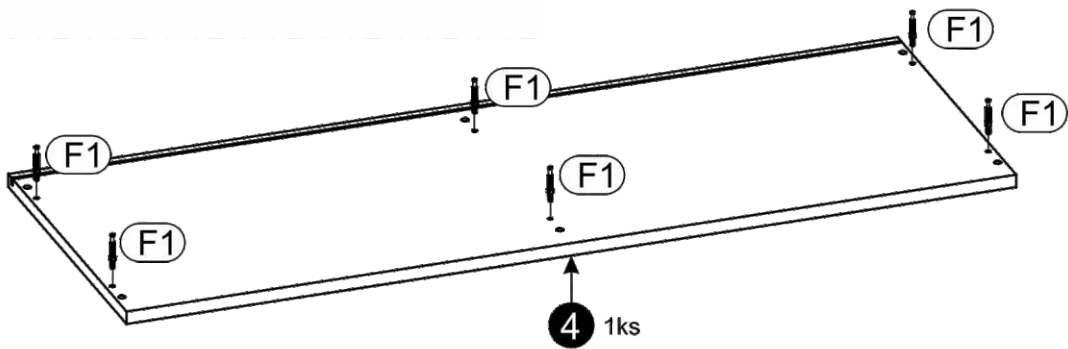
SCHÉMAMONTÁŽE:



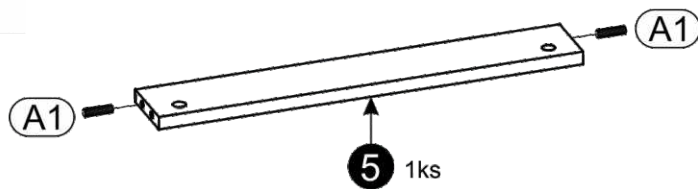
2 ▶



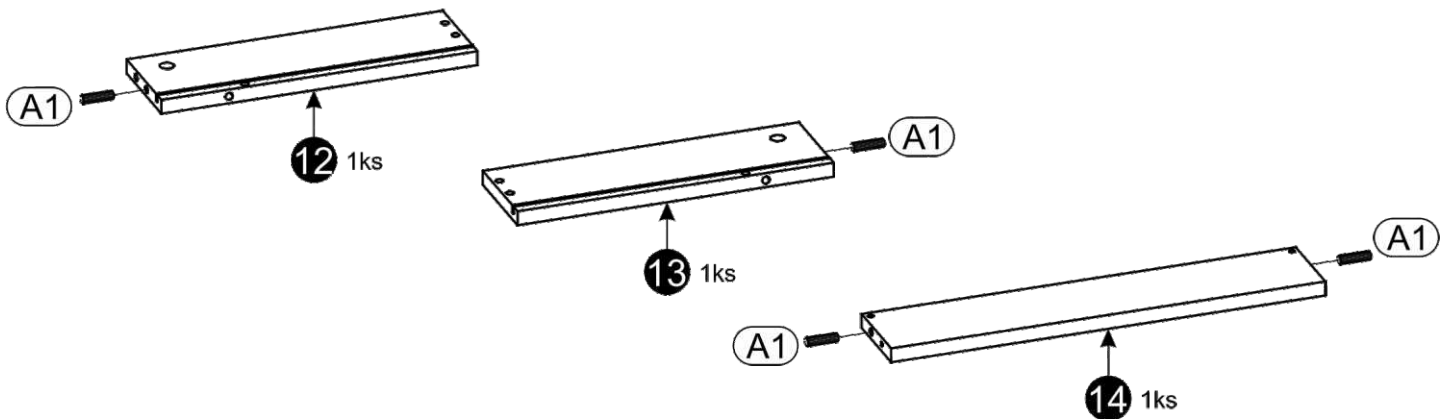
3 ▶



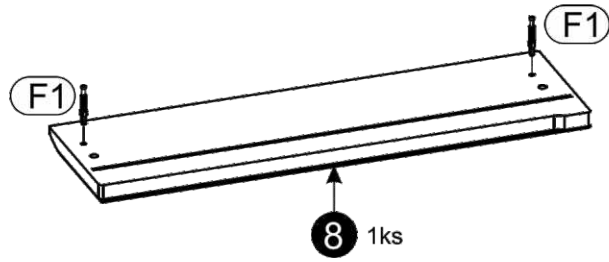
4 ▶



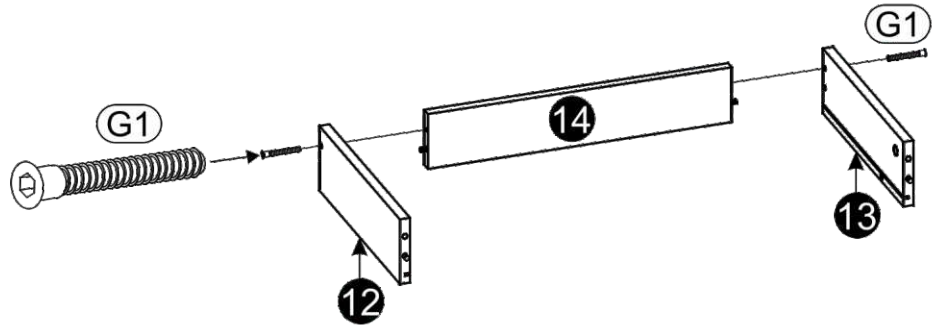
5 ▶



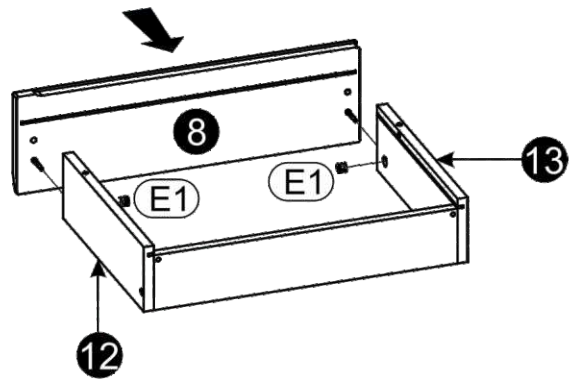
6 ▶



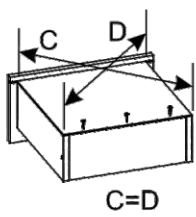
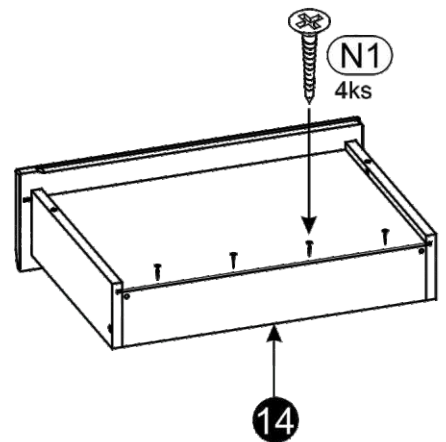
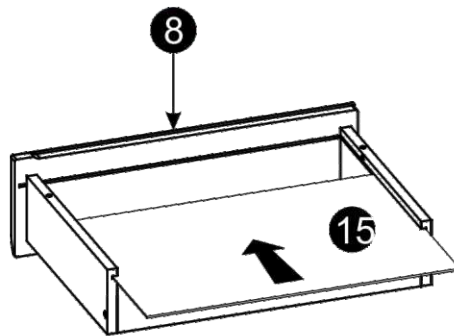
7 ▶



8 ▶



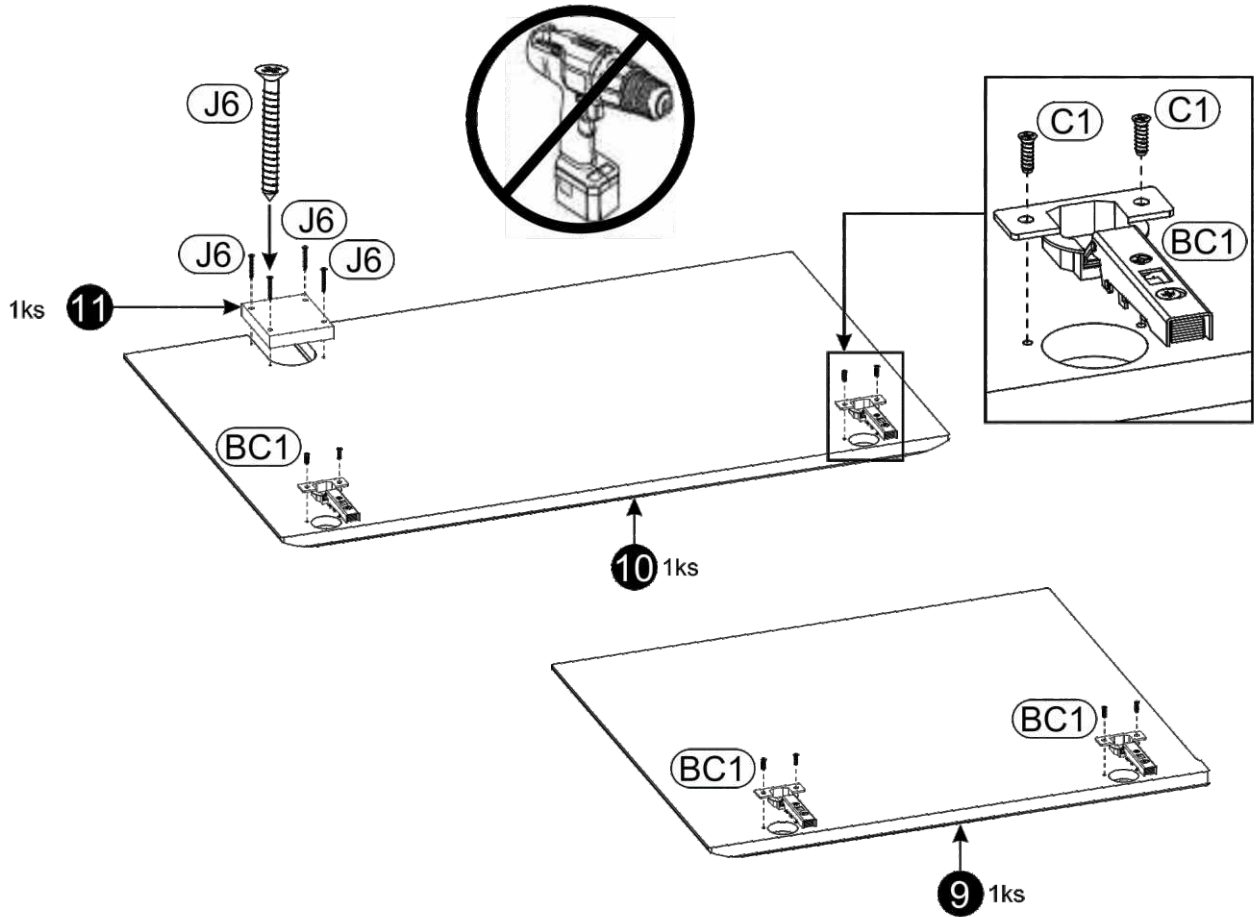
9 ▶



10 ▶

POZOR!

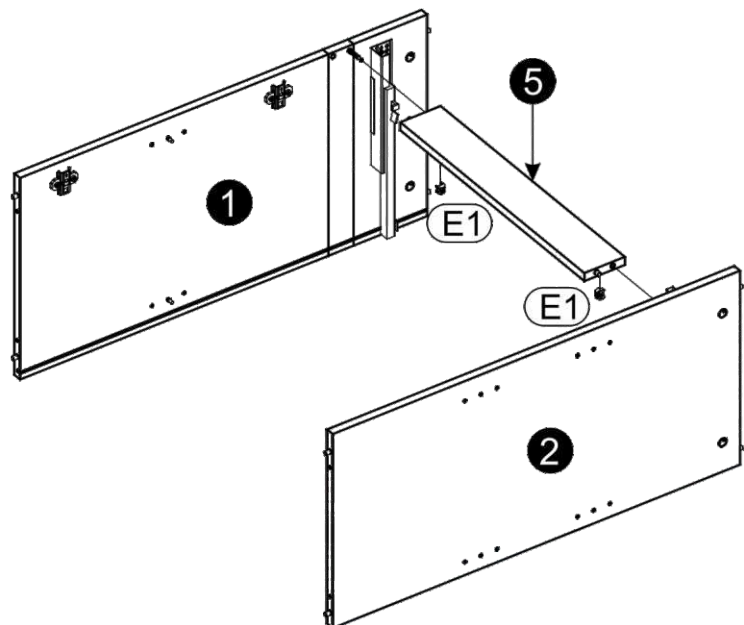
Ulož častina čistom a rovnom povrchu
aby sa častine poškriabali a nie poškodili.



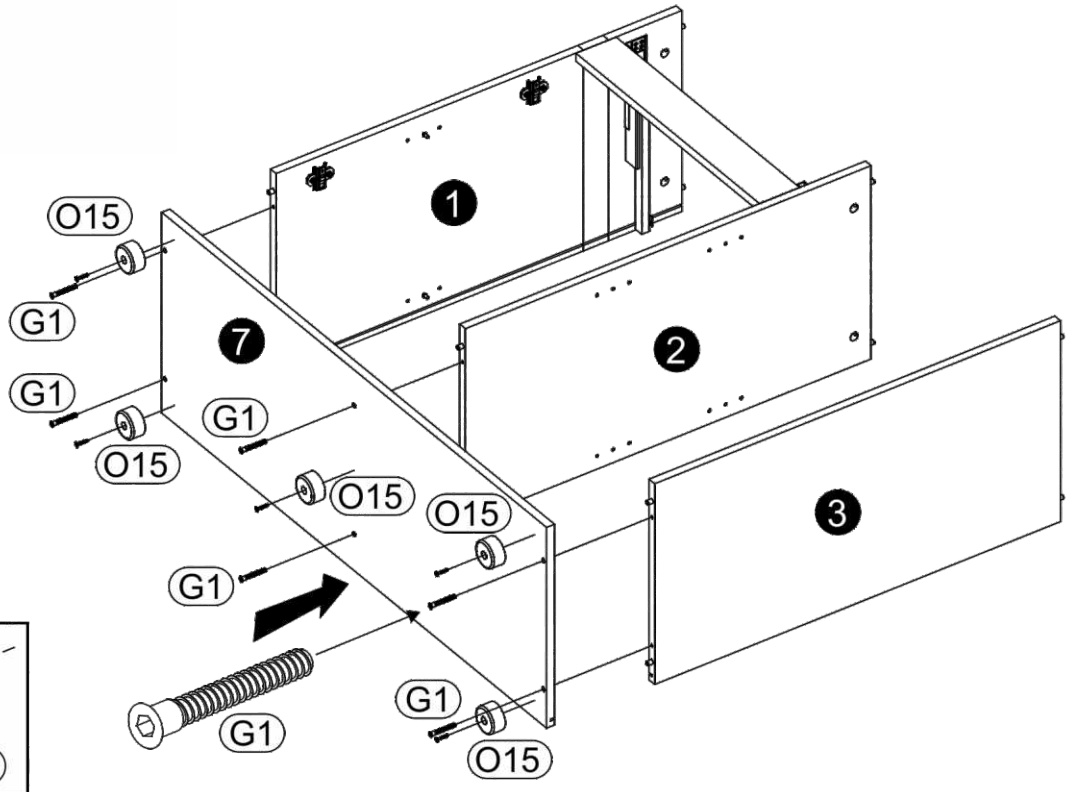
11 ▶

POZOR!

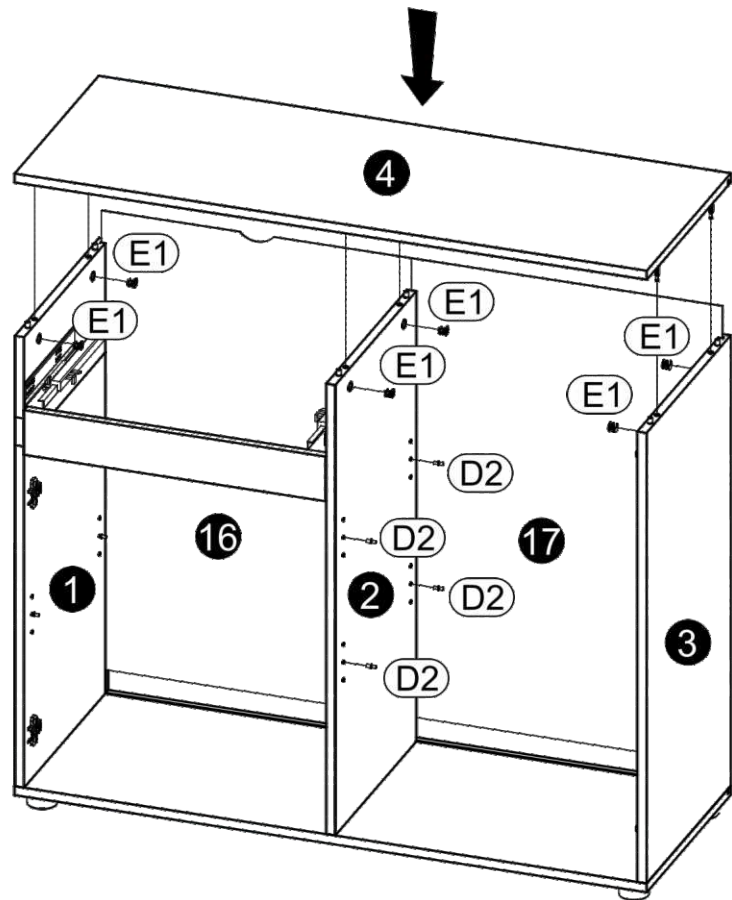
Ulož častina čistom a rovnom povrchu
aby sa častine poškriabali a nie poškodili.



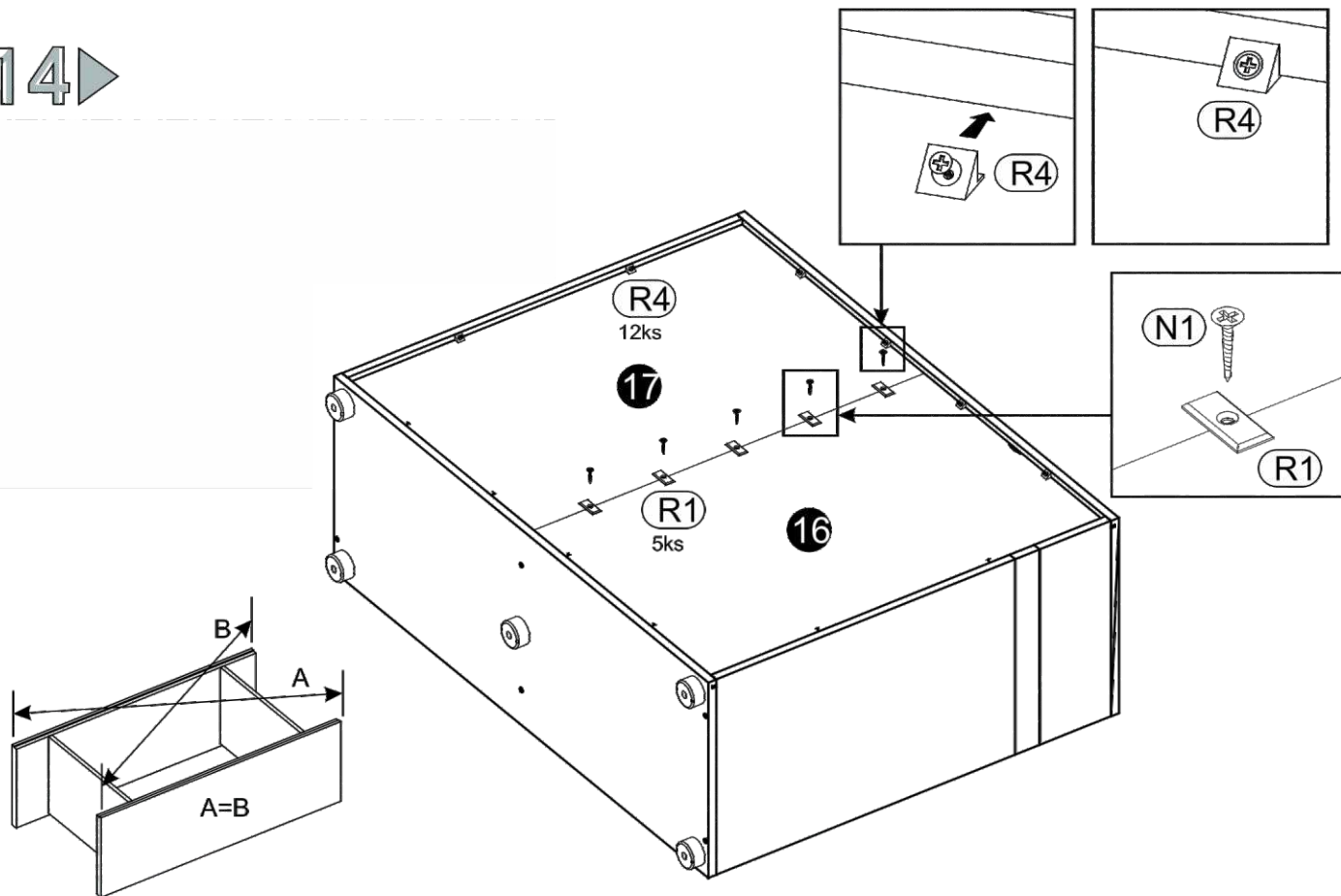
12 ▶



13 ▶



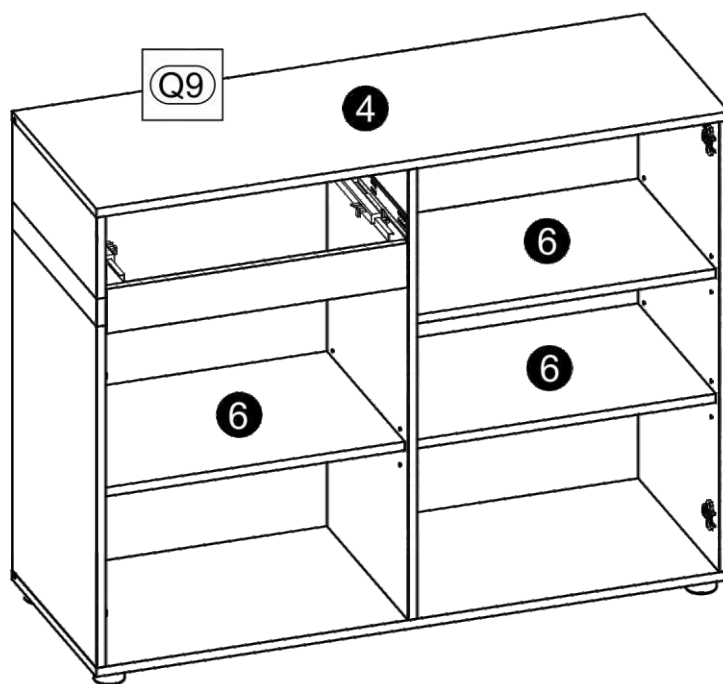
14▶



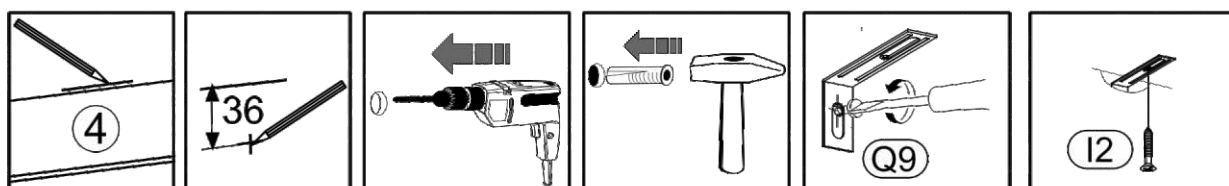
15▶

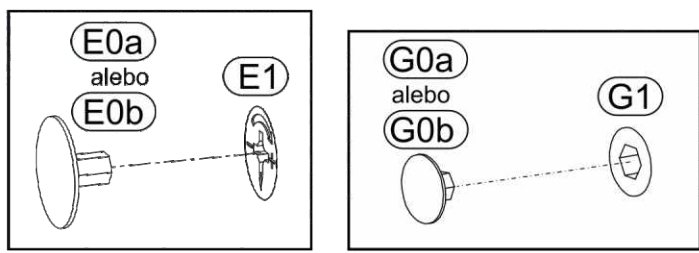
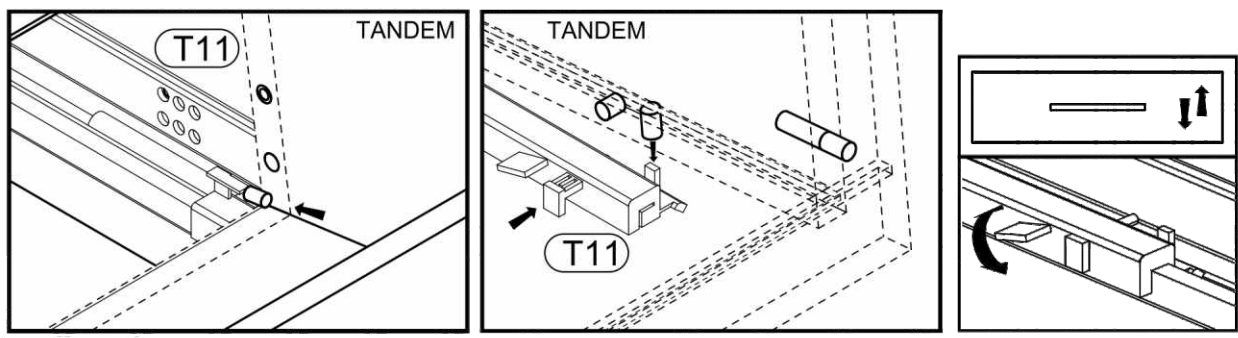
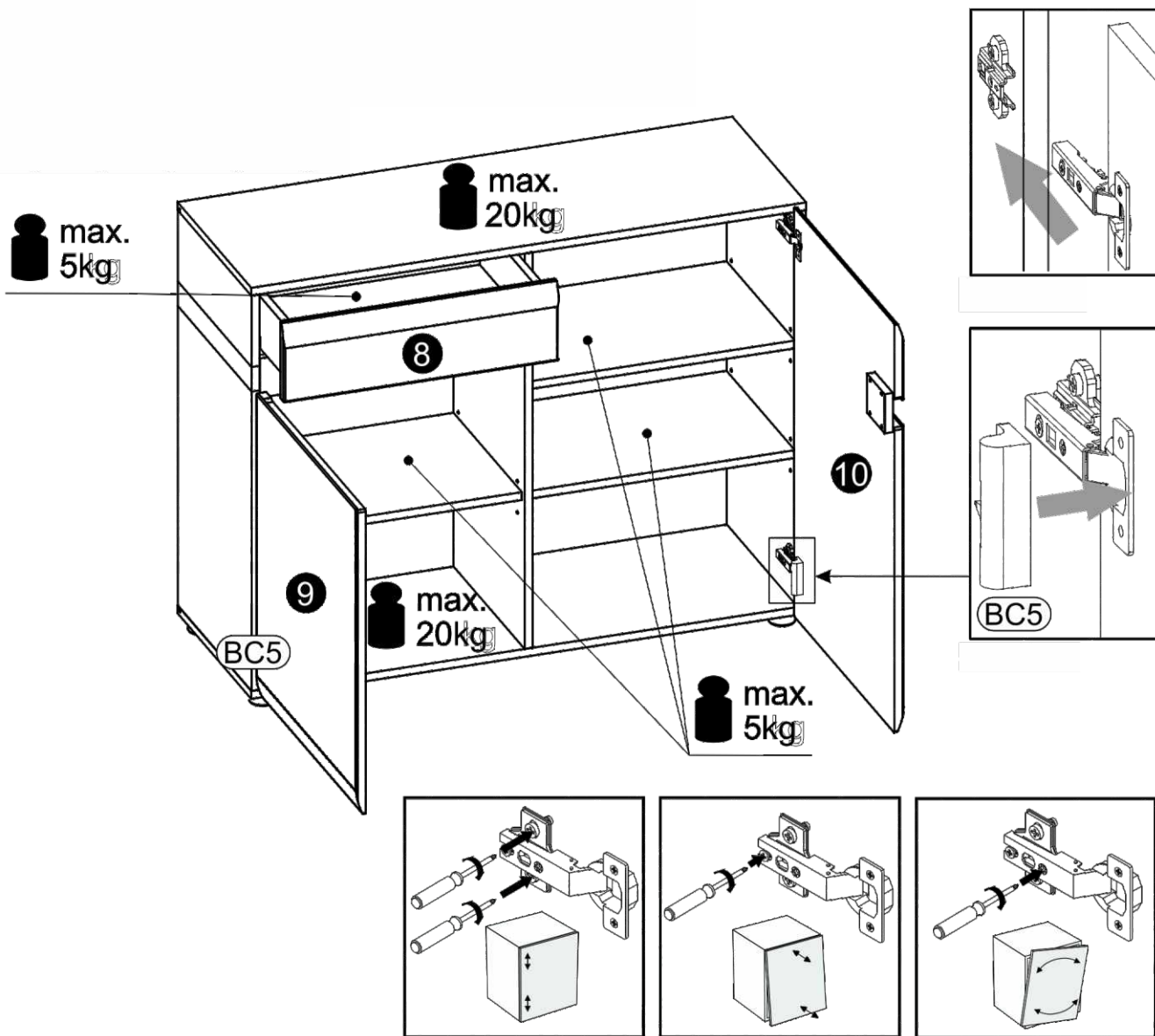
Upozornenie!

Komodujemožné dodatočne zabezpečiť montážoukstone.



Ukázkamontážekstone. Skrutky a L profil niesú súčasťou balenia







Upozornenie!

1. Nábytok by mal byť používaný v súlade s jeho predurčením v uzavretom interiery ochránený pred poveternostnými vplyvmi.
2. Montáž výrobku musí byť vykonaná v súlade s príloženými pokynmi.
3. Produkt nesmie byť umiestnený v saune.
4. Nábytok je vyrobený z dosiek na báze dreva. Je potrebné ho chrániť pred bezprostredným a dlhotrvajúcim kontaktom s vodou a vysokou teplotou.
Vlhkosť môže preniknúť do nábytku a poškodiť ho.
5. Na čistenie povrchu nábytku použiť jemne navlhčenú handričku a následne je potrebné utrieť do sucha.
6. V prípade silného znečistenia môže byť použitý jemný čistiaci prostriedok určený na čistenie nábytku.
7. Nepoužívajte na čistenie aktívne chemické prostriedky (napr. chemické prostriedky určené na odstraňovanie vodného kameňa, hrdze alebo čistenie keramiky).
8. Za škody spôsobené nedodržením týchto pokynov výrobca nenesie žiadnu zodpovednosť.