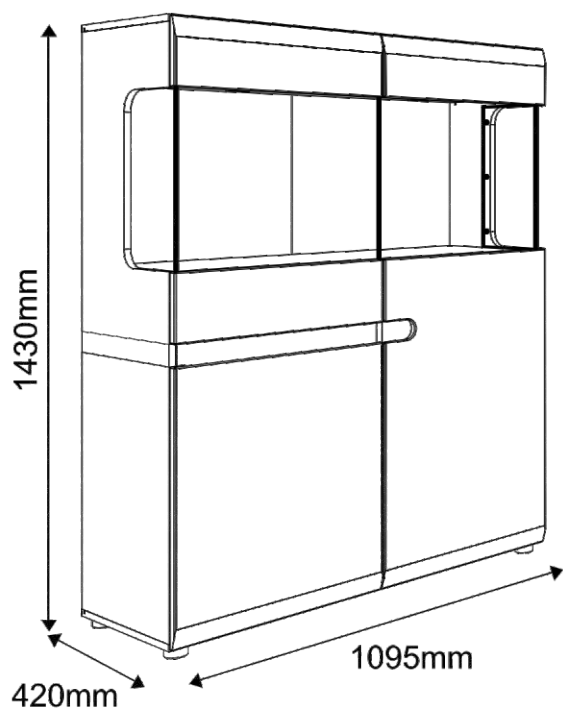



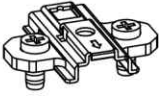
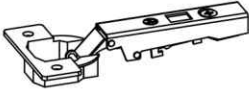



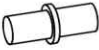

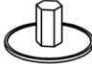















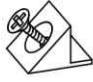
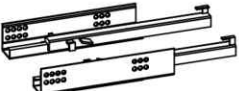
# LYNATET

## TYP 33 - Vitrína 3D - 1S

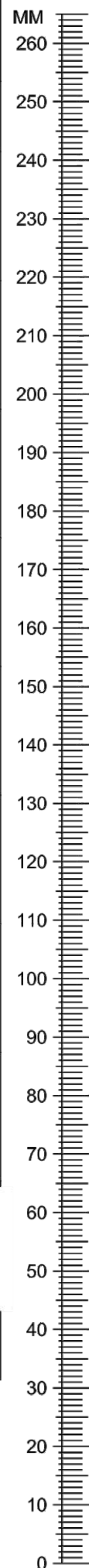
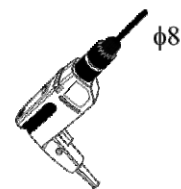
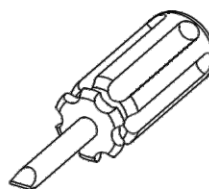
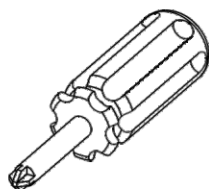
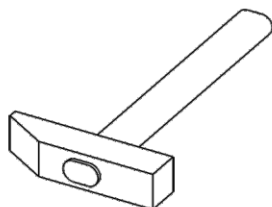


# SKONTROLUJ ČASTI V BALENÍ

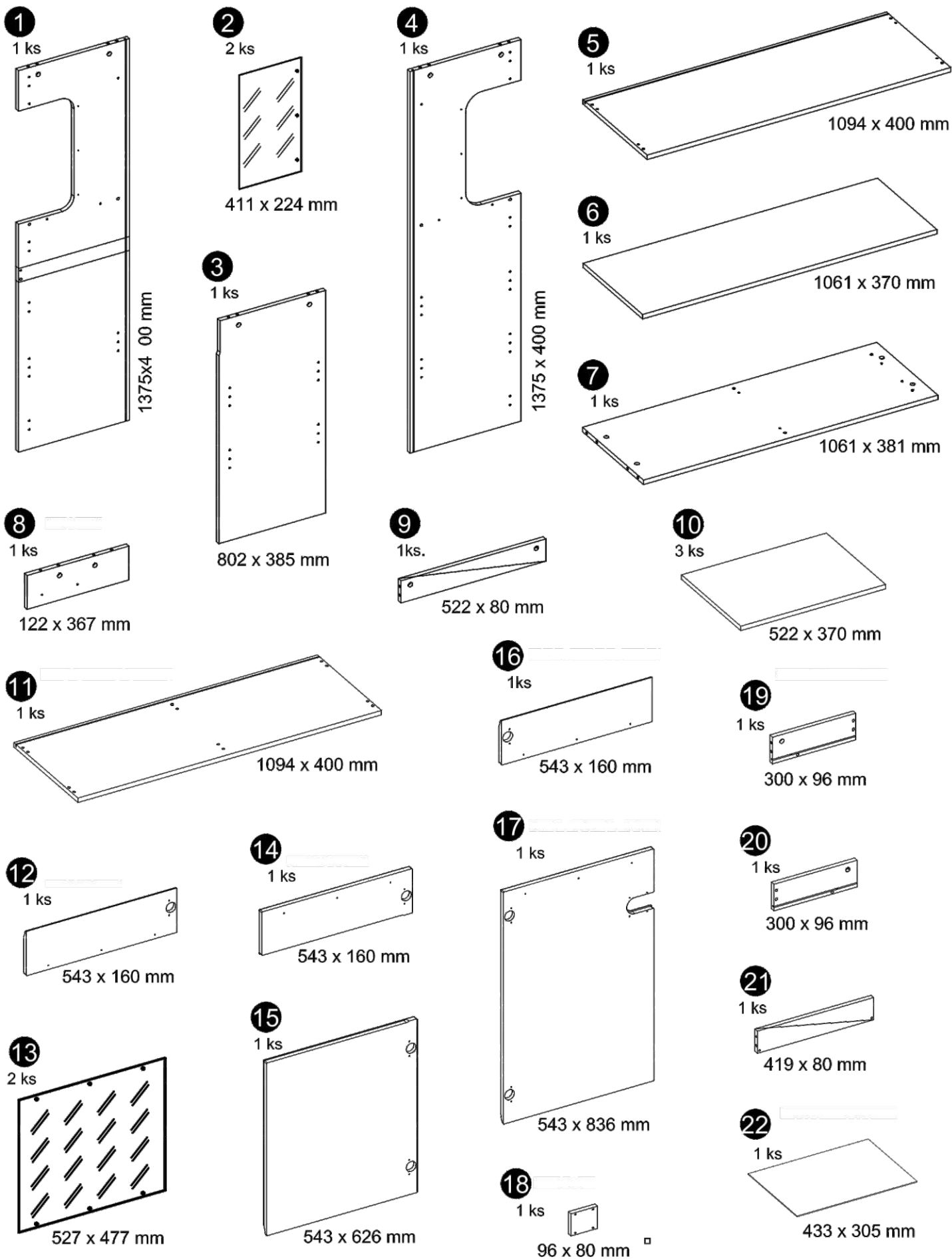
## KOVANIE

<b>A1</b> 24 ks 8 x 35 mm 	<b>BC0</b> 7 ks 	<b>BC1</b> 7 ks 
<b>BC5</b> 3 ks 	<b>C1</b> 14 ks 	<b>C2</b> 4 ks 5 x 13mm 
<b>D2</b> 16 ks 15 x 12 mm 	<b>E0a</b> 4 ks 	<b>E0b</b> 12 ks 
<b>E1</b> 16 ks 	<b>F1</b> 16 ks 6 x 34 mm 	<b>G0a</b> 6 ks 
<b>G0b</b> 2 ks 	<b>G1</b> 8 ks 7 x 50 mm 	<b>I2</b> 19 ks 4 x 16mm 
<b>I10</b> 5 ks 3,5 x 22mm 	<b>J6</b> 4 ks 4 x 30mm 	<b>M</b> 1 ks 
<b>N1</b> 20 ks 3 x 16mm 	<b>O15</b> 5 ks 50 x 25 mm 	<b>P13</b> 2 ks 
<b>Q9</b> 1 ks L - 78x32 	<b>R1</b> 10 ks 	<b>R3</b> 18 zt. 
<b>R4</b> 10 szt. Stabilizatorściany tylnej 	<b>T10</b> 1 kpl. Prowadnica TANDEM L-310 	

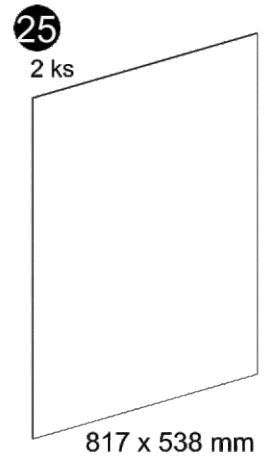
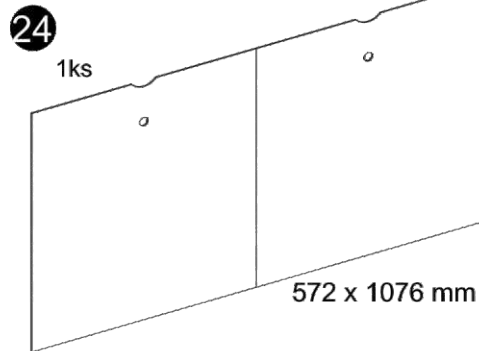
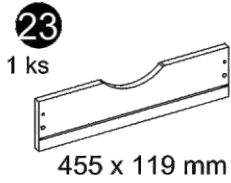
## POTREBNÉ NÁRADIE :



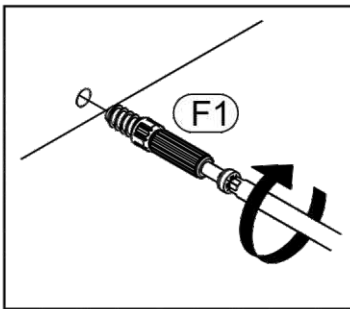
# ČÁSTI V BALENÍ



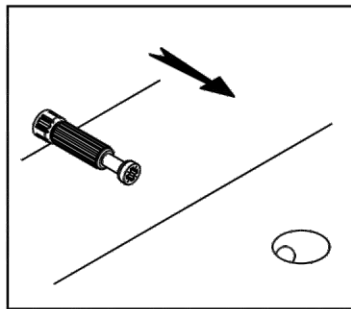
# ČASTI V BALENÍ



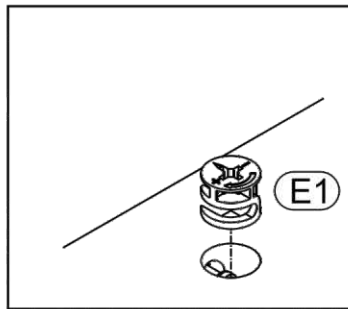
Krok 1:



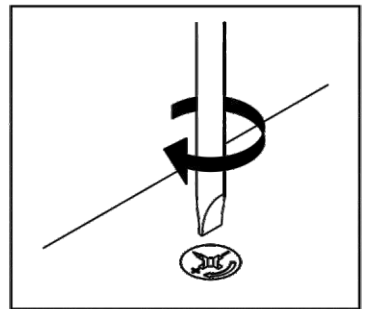
Krok 2:



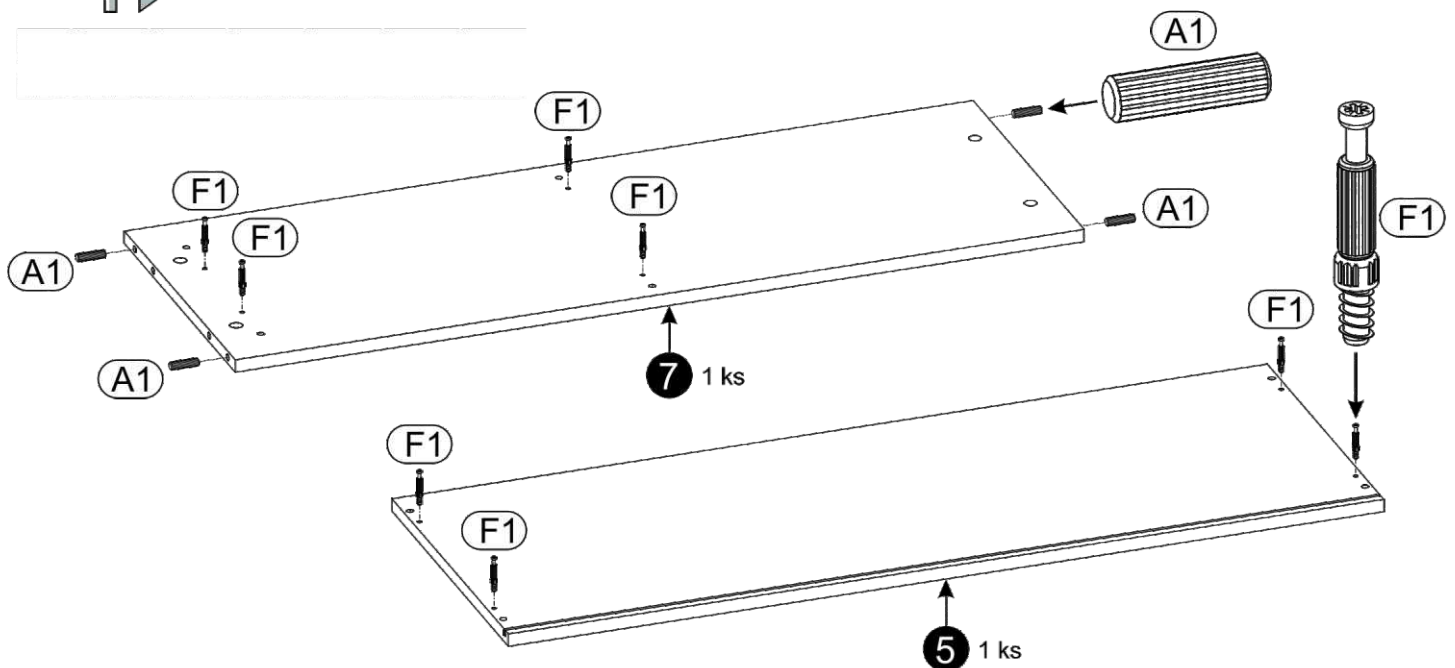
Krok 3:



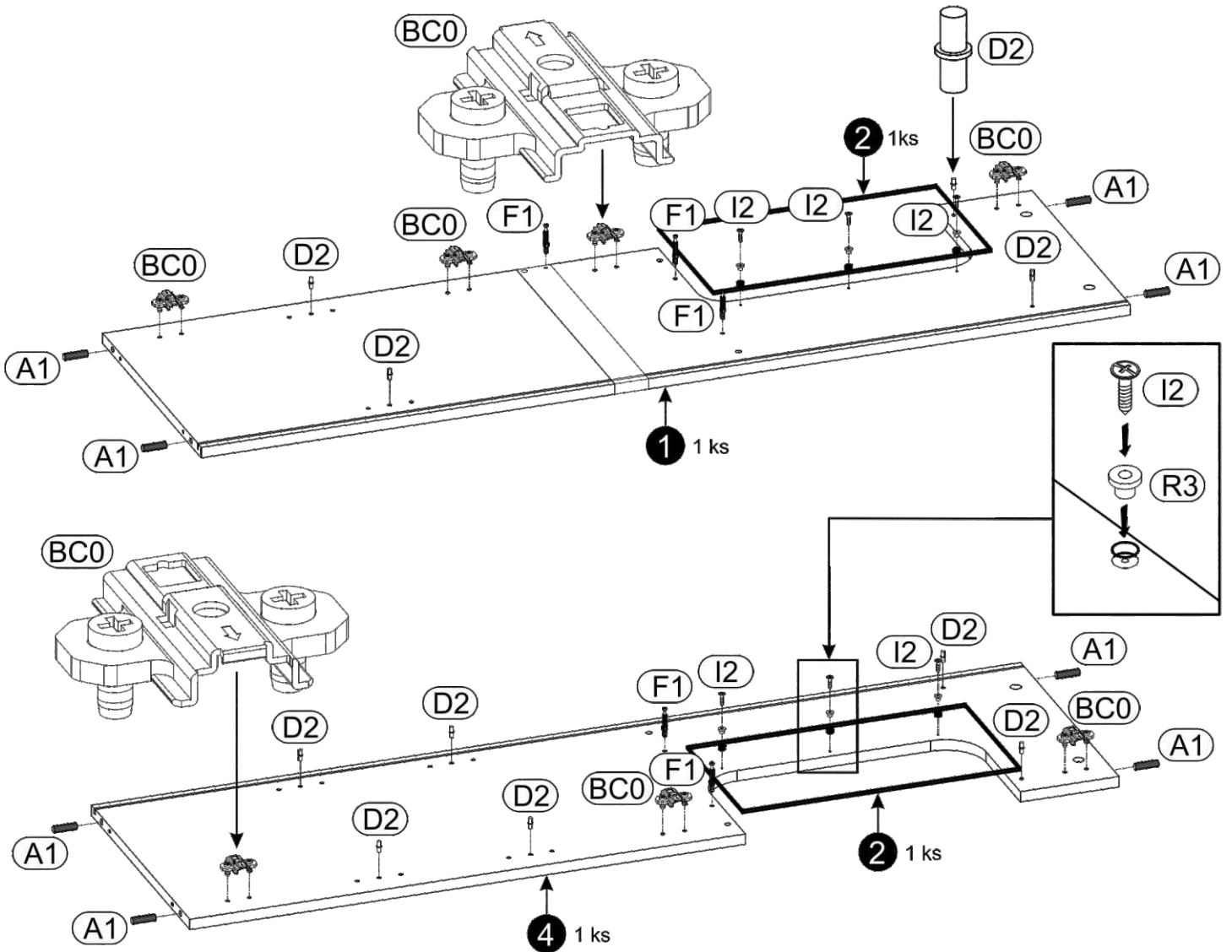
Krok 4:



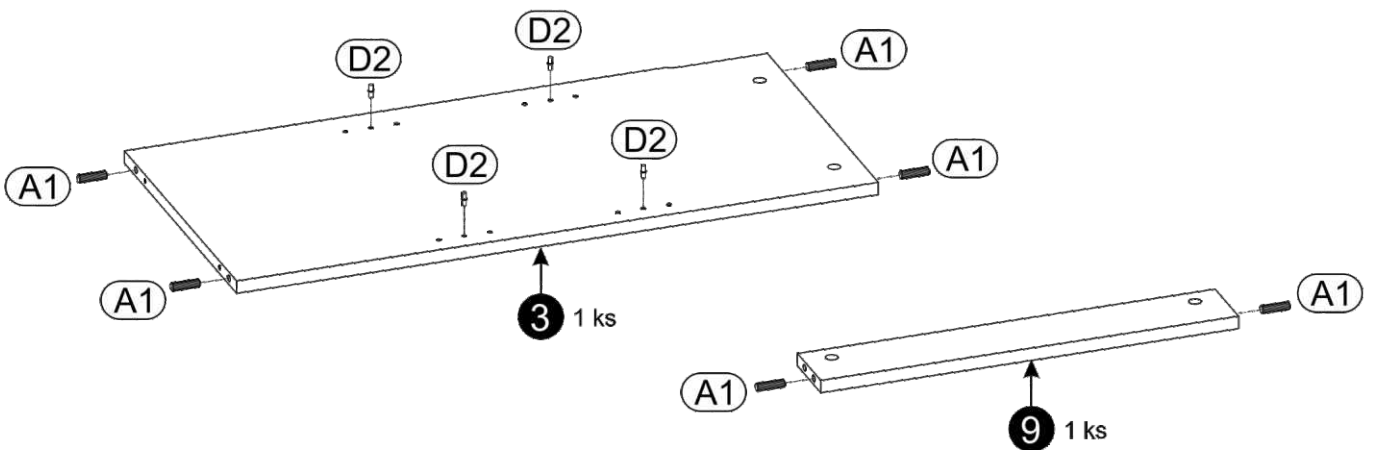
## SCHÉMA MONTÁŽE :



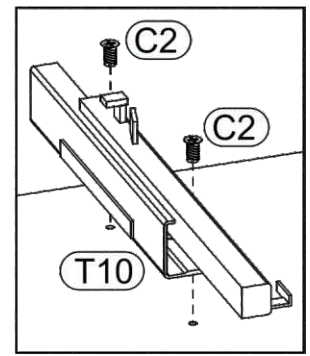
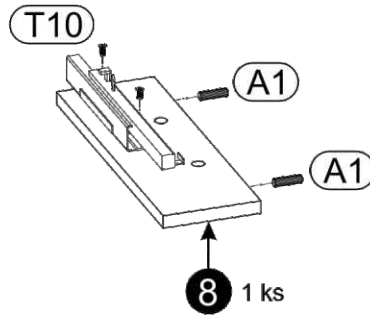
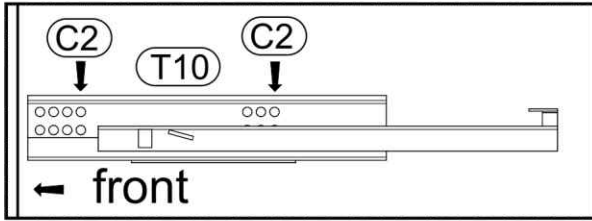
# 2 ▶



# 3 ▶

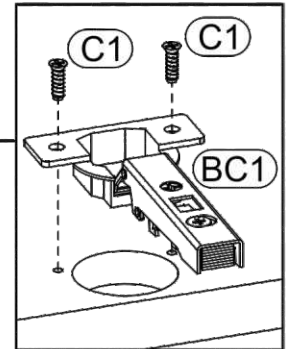
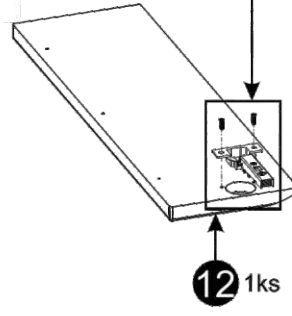
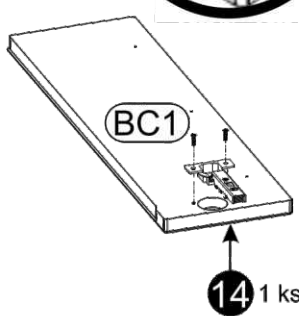


4 ▶

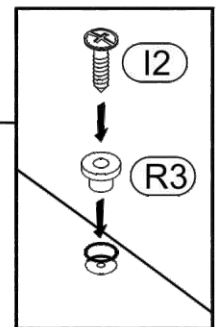
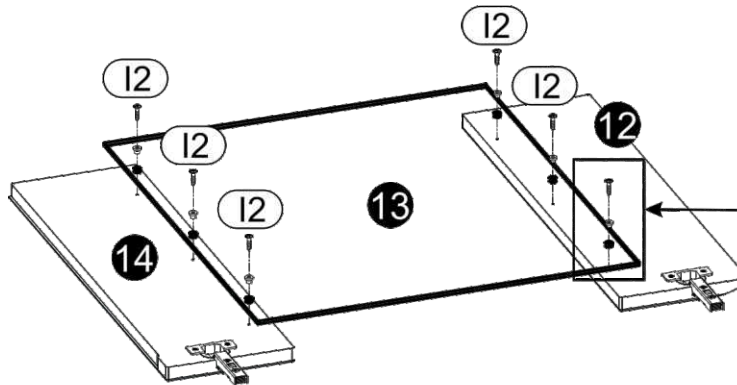


5 ▶

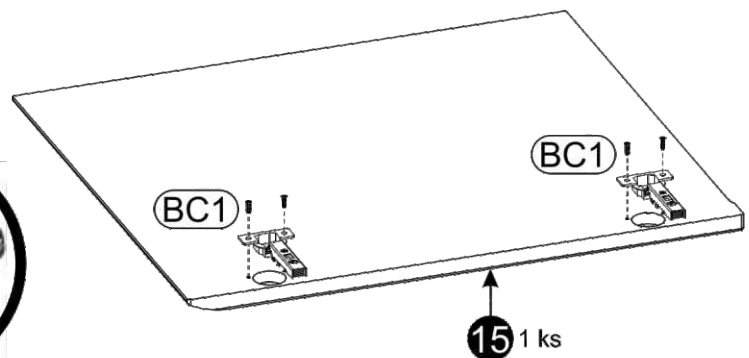
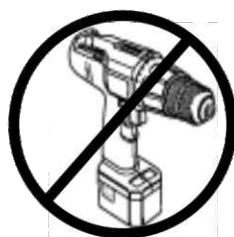
**Pozor !**  
Ulož části na čistom a rovnom povrchu  
aby sa části nepoškrabali a nepoškodili



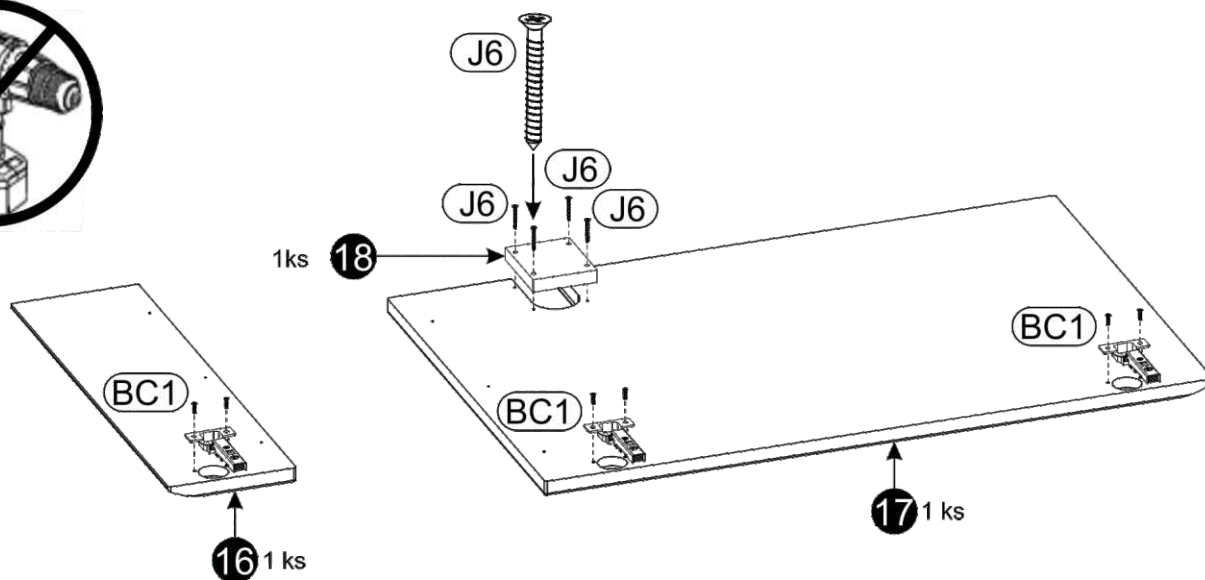
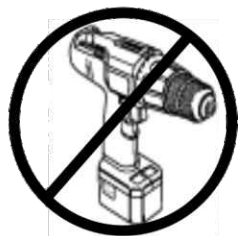
6 ▶



7 ▶

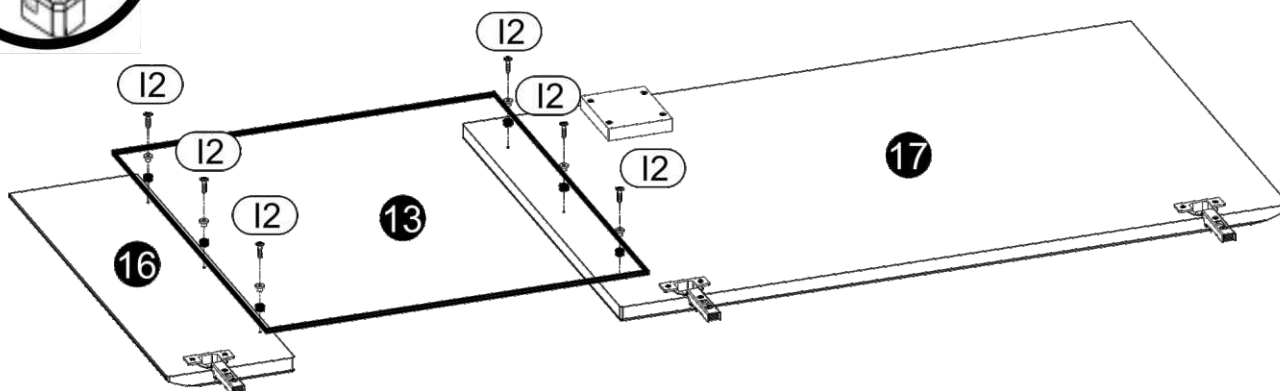
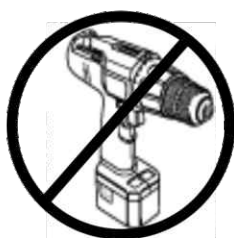


8 ▶

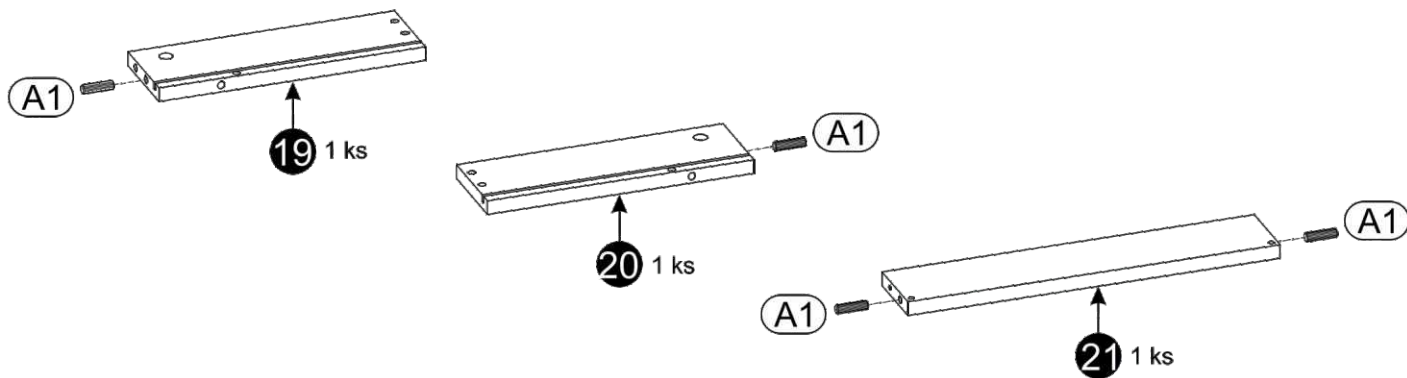


9 ▶

**Pozor !**  
Ulož časti na čistom a rovnom povrchu  
aby sa časti nepoškrabali a nepoškodili

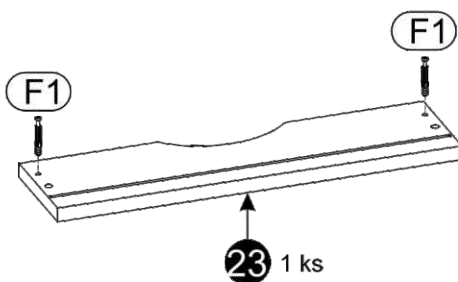


# 10 ▶

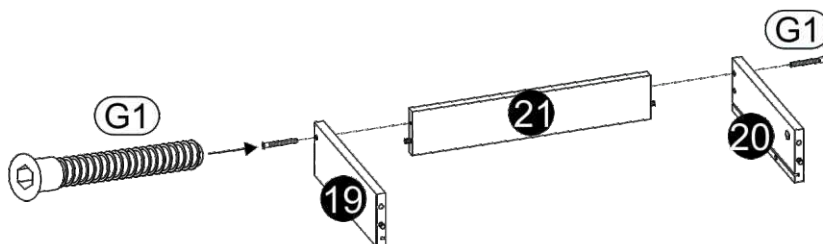


# 11 ▶

**Pozor !**  
Ulož časti na čistom a rovnom povrchu  
aby sa časti nepoškrabali a nepoškodili

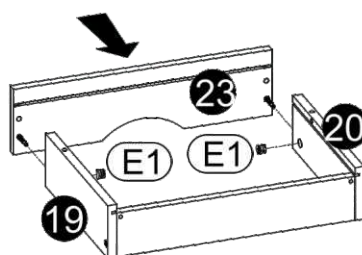


# 12 ▶

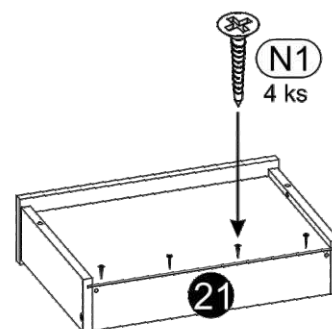
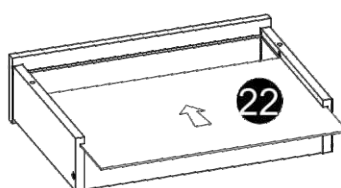
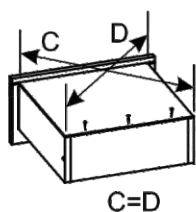


# 13 ▶

**Pozor !**  
Ulož časti na čistom a rovnom povrchu  
aby sa časti nepoškrabali a nepoškodili



# 14 ▶

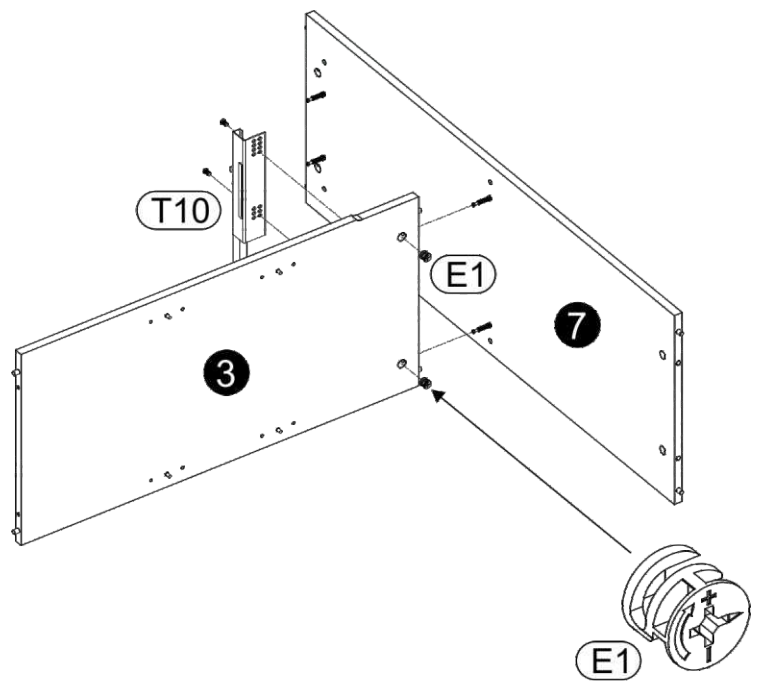
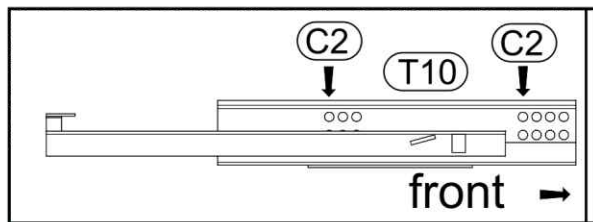




# 15 ▶

## Pozor !

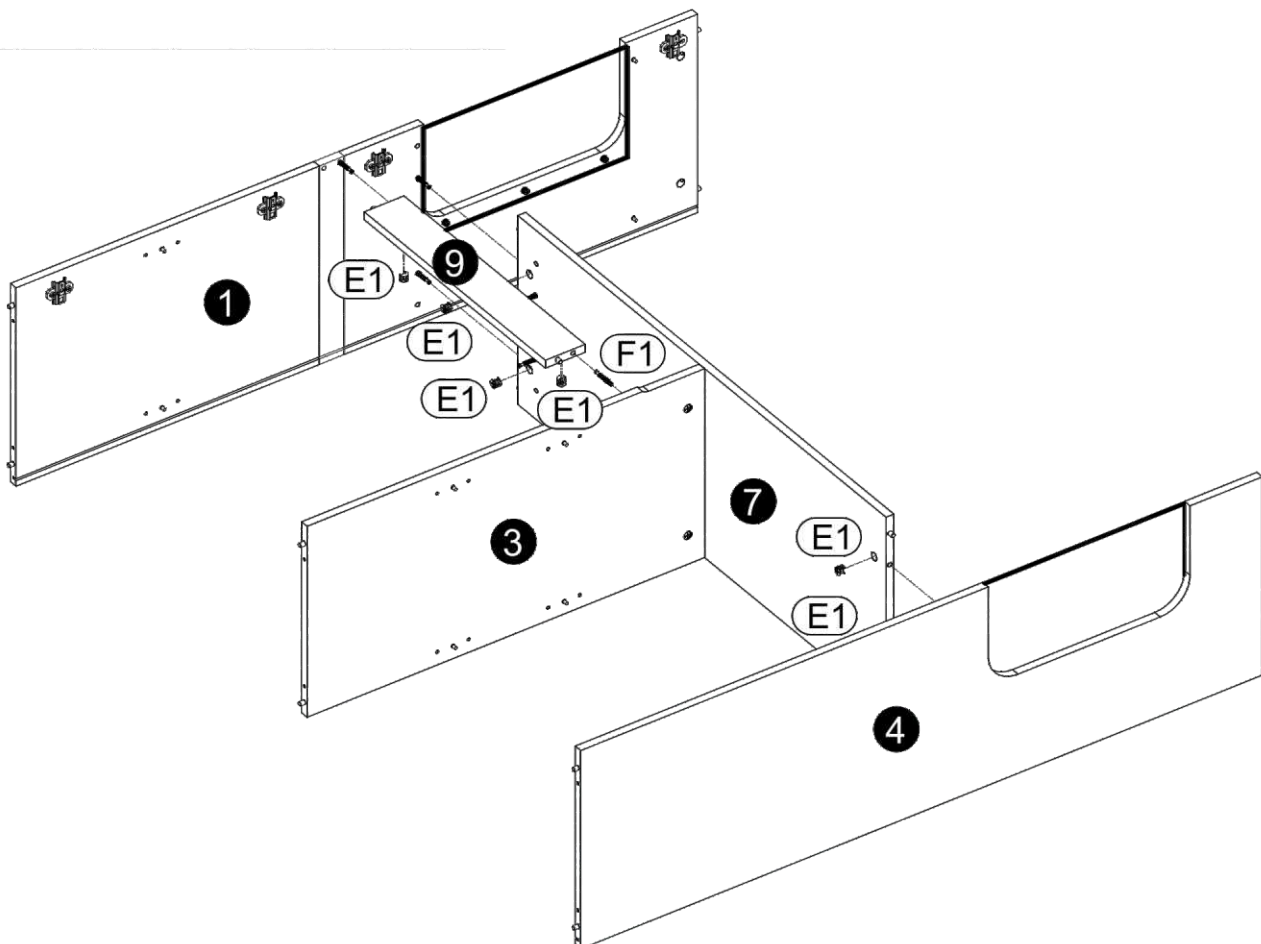
Ulož časti na čistom a rovnom povrhu  
aby sa časti nepoškrabali a nepoškodili



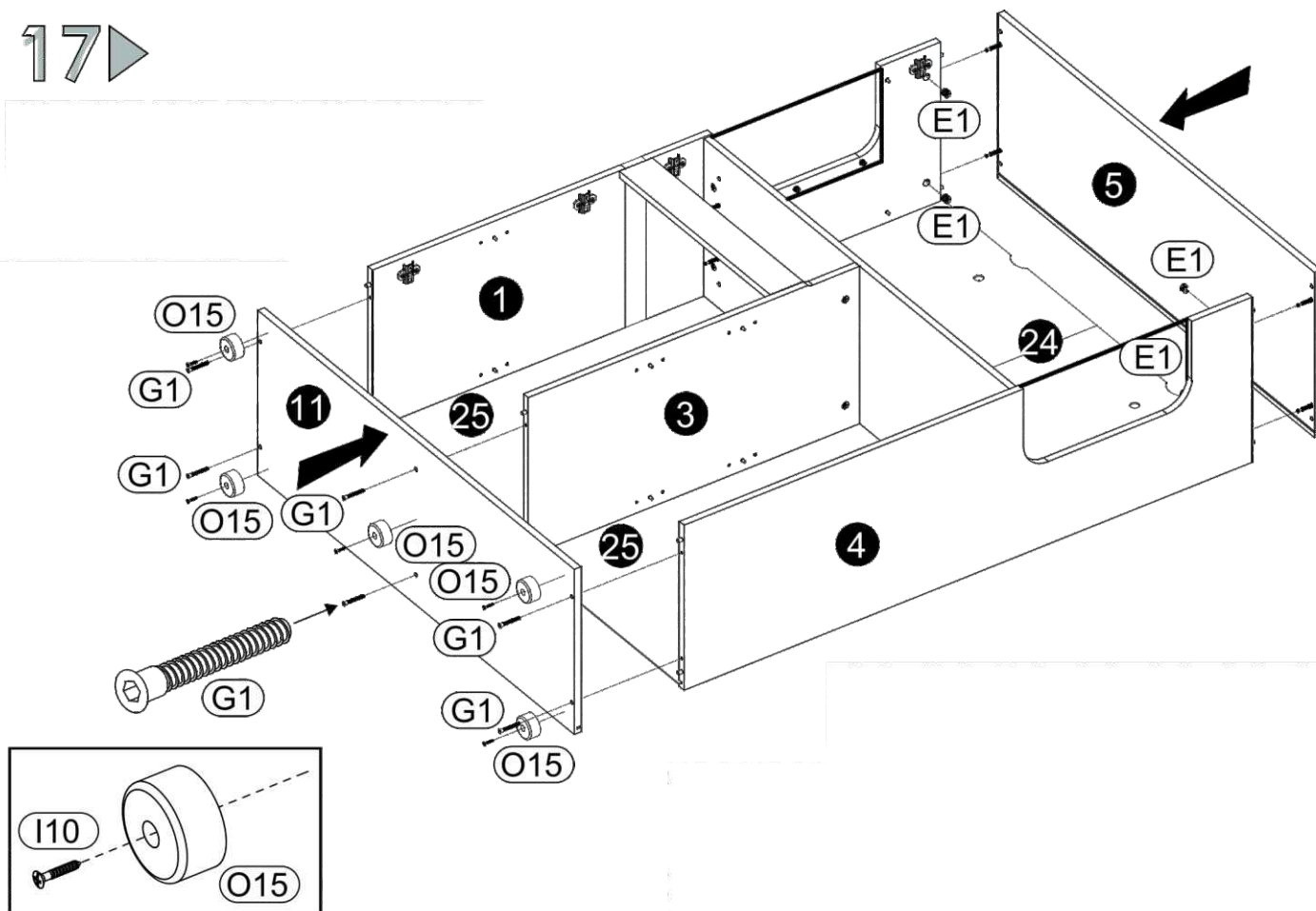
# 16 ▶

## Pozor !

Ulož časti na čistom a rovnom povrhu  
aby sa časti nepoškrabali a nepoškodili

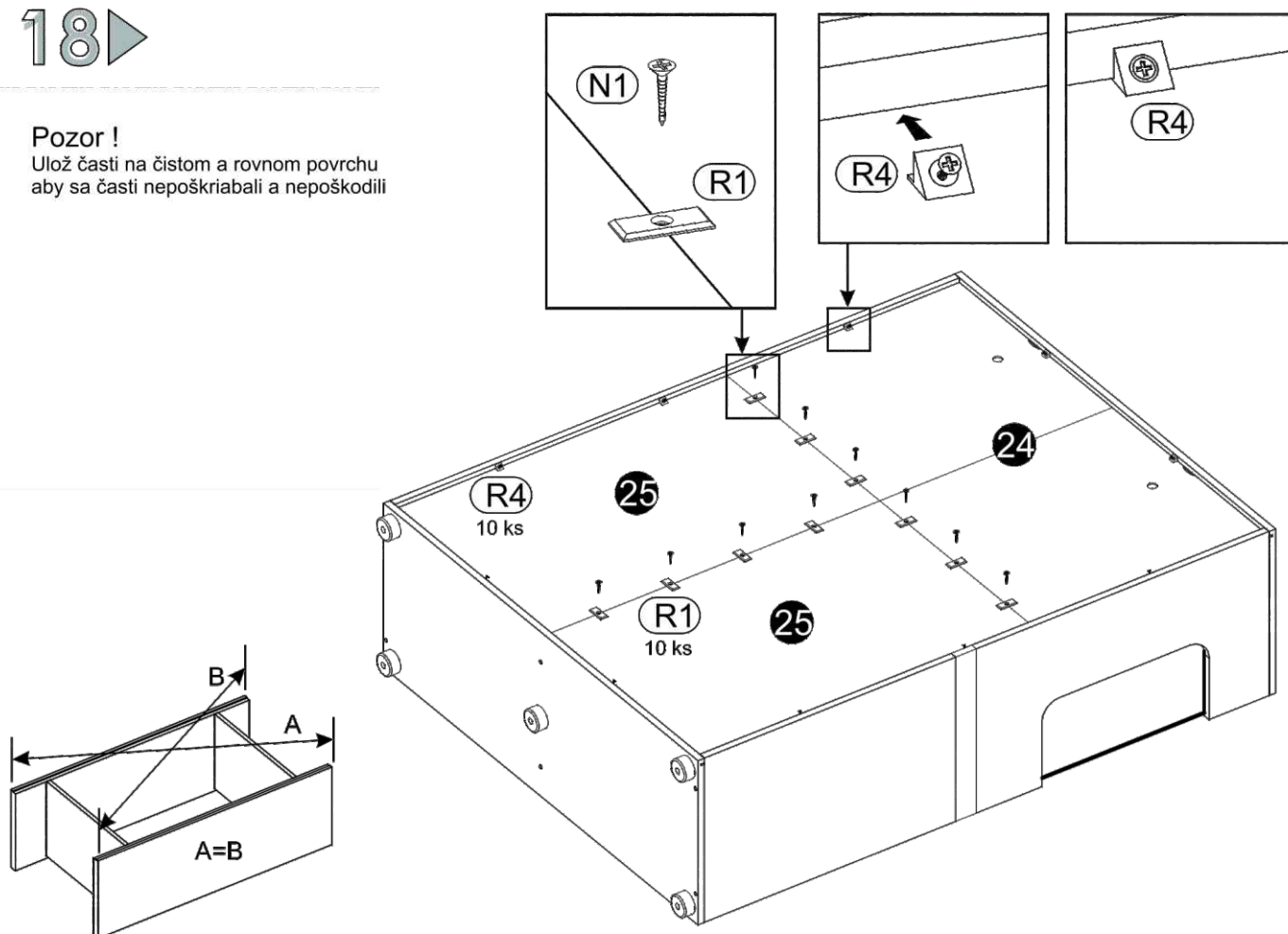


# 17▶

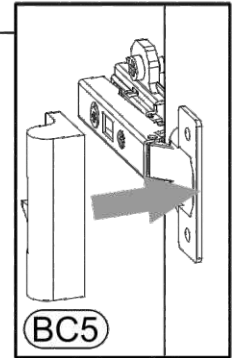
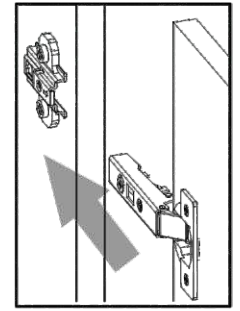
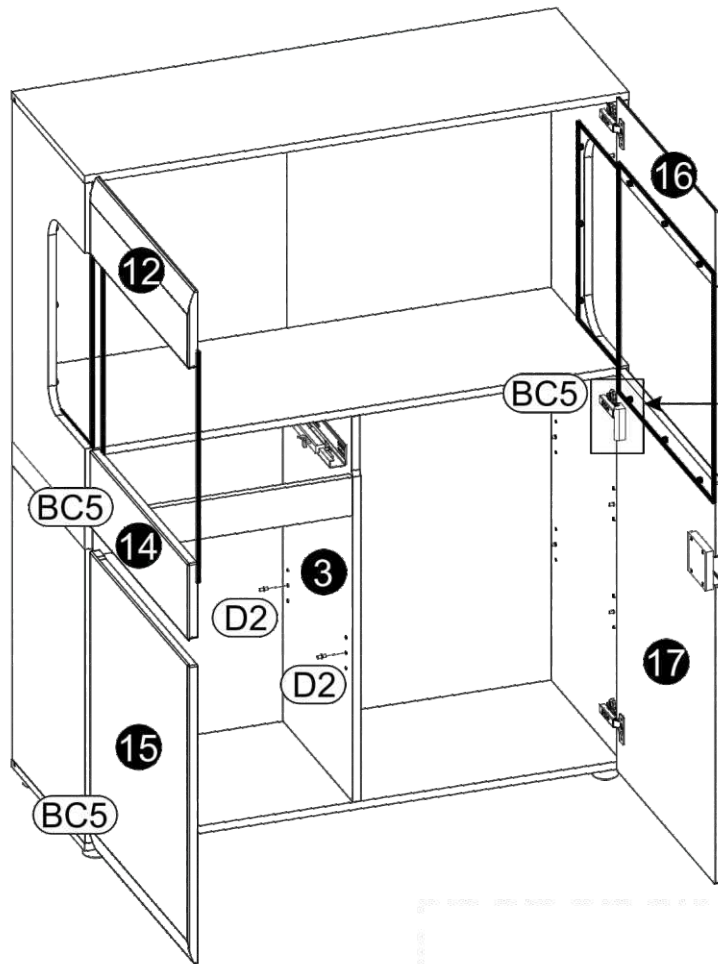
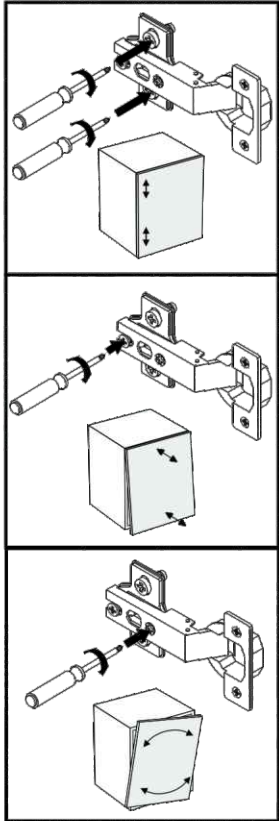


# 18▶

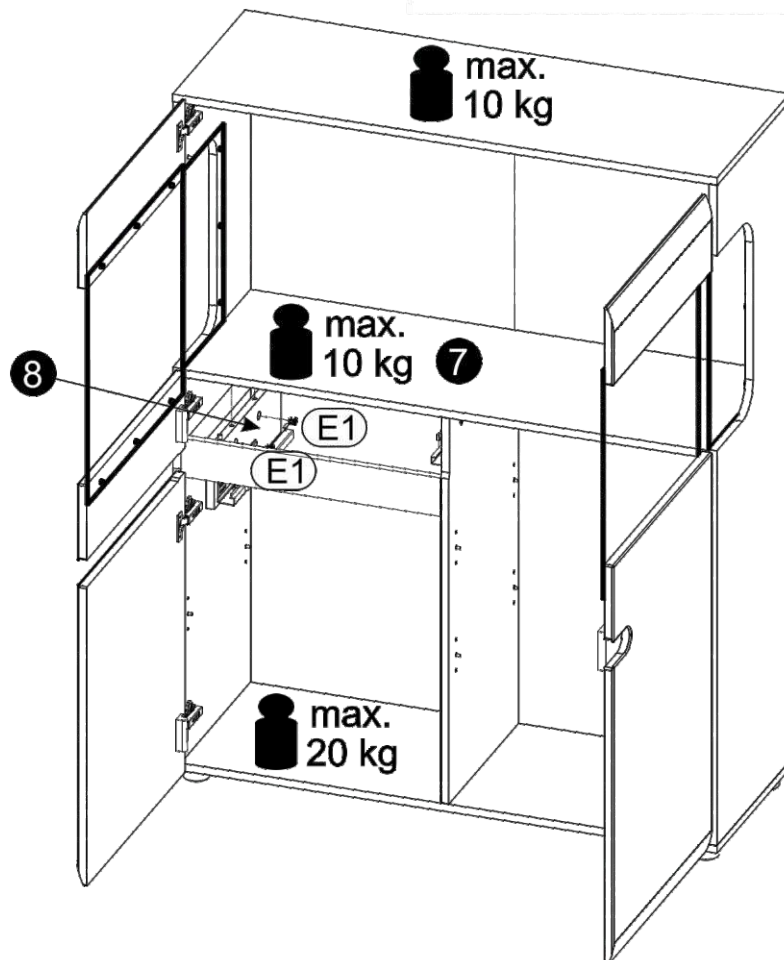
**Pozor !**  
 Ulož části na čistom a rovnom povrchu  
 aby sa části nepoškodili a nepoškodili



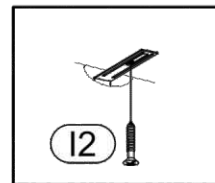
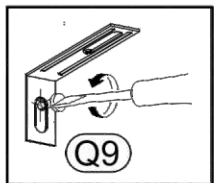
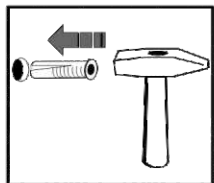
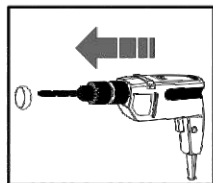
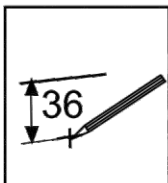
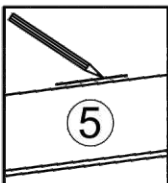
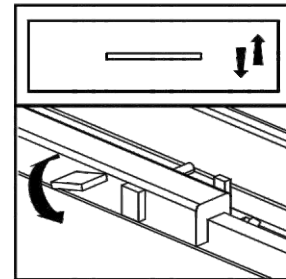
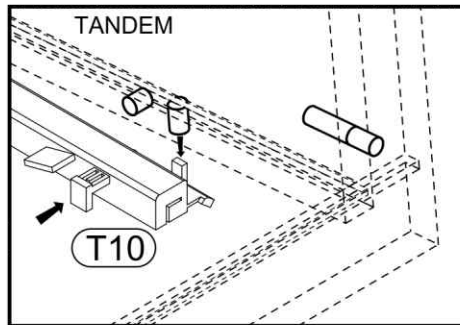
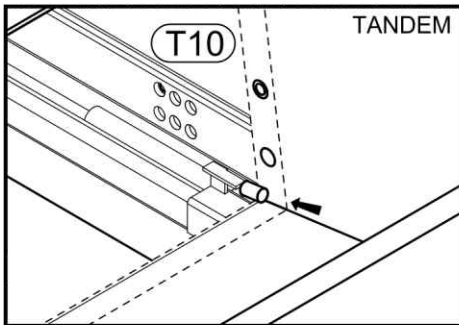
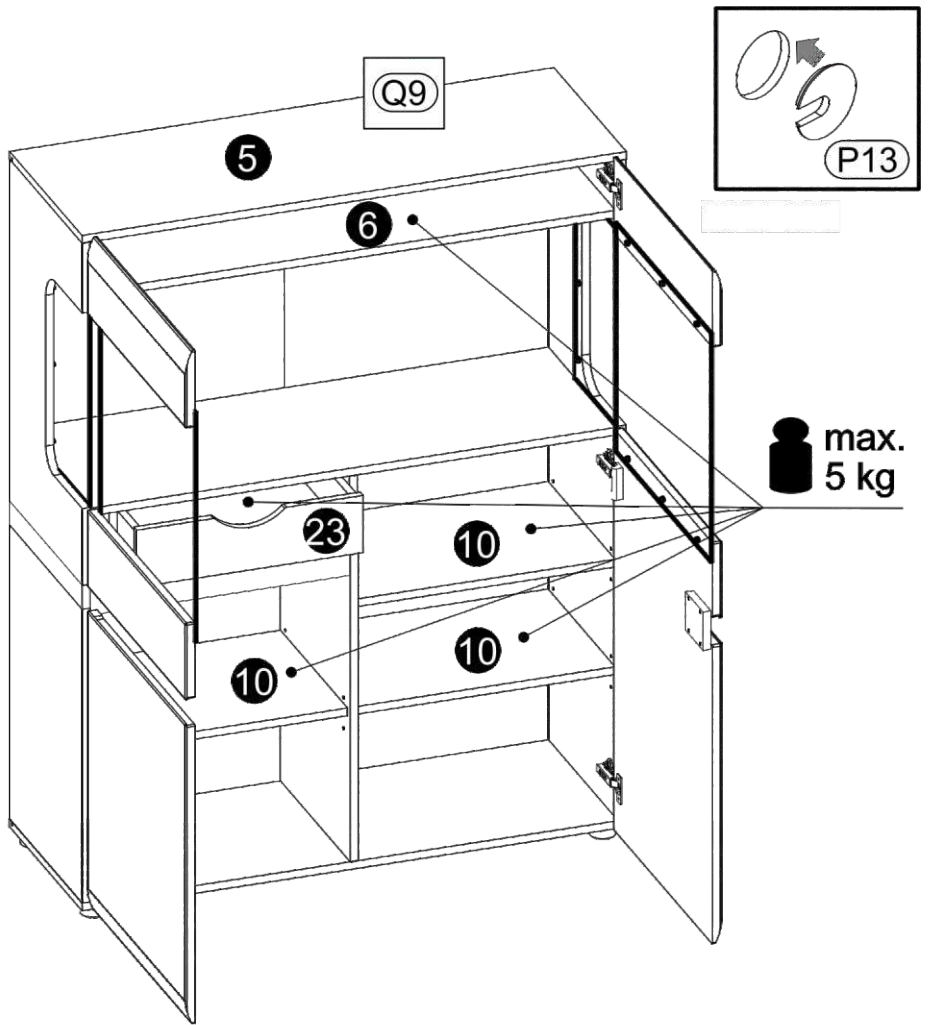
19 ▶



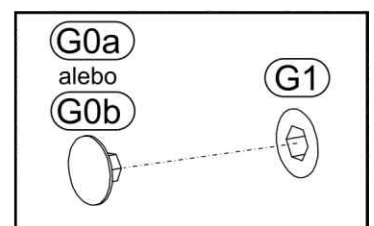
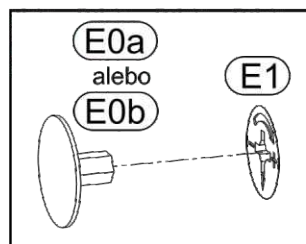
20 ▶



# 21▶



# 22▶





# Upozornenie !

---

1. Nábytok by mal byť používaný v súlade s jeho predurčením v uzavretom interiéri a chránený pred poveternostnými vplyvmi
2. Montáž výrobku musí byť vykonaná v súlade s priloženými pokynmi
3. Produkt nesmie byť umiestnený v saune.
4. Nábytok je vyrobený z dosiek na báze dreva.  
Je potrebné ho chrániť pred bezprostredným a dlhotrvajúcim kontaktom s vodou a vysokou teplotou.  
Vlhkosť môže preniknúť do nábytku a poškodiť ho.
5. Na čistenie povrchu nábytku použite jemne navlhčenú handričku a následne utrite do sucha
6. V prípade silného znečistenia môžete použiť jemný čistiaci prostriedok určený na čistenie nábytku.
14. Za škody spôsobené nedodržaním týchto pokynov výrobca nenesie žiadnu zodpovednosť