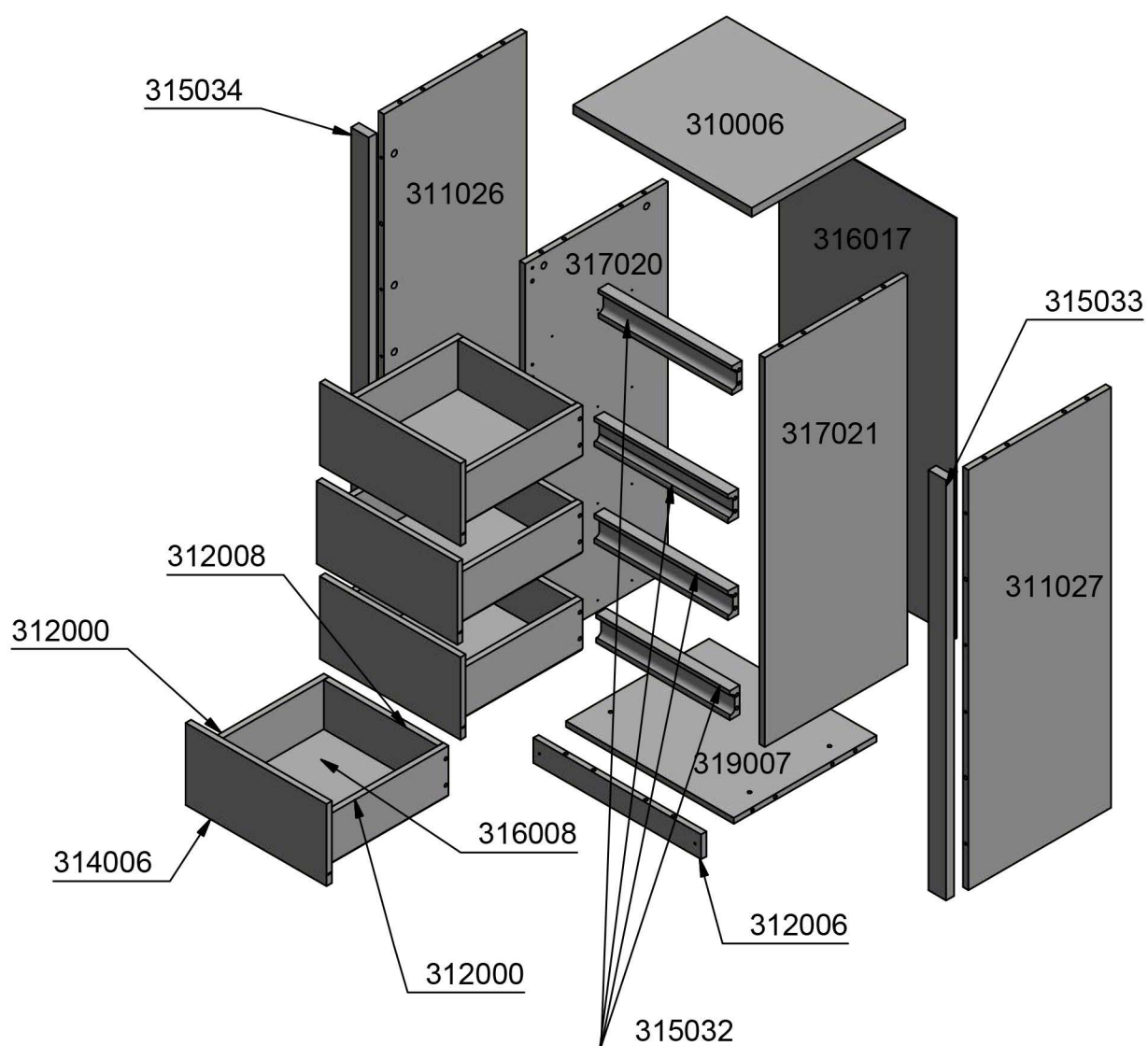
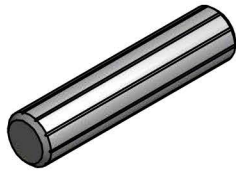


# MONTE KOMODA 4S

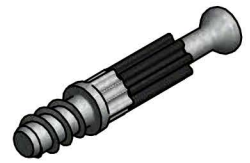
Montážny návod / Montageanleitung / Mounting instruction / Инструкция сборки



A x 40  
(8x36)



B x 32



C x 32  
(15x12)



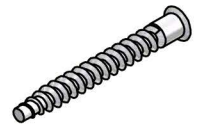
D x 60



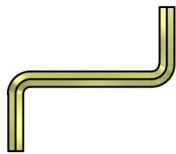
E x 4 kpl



F x 20  
(7x50)



G x 1

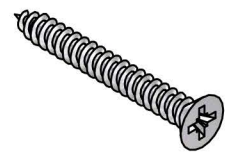


W1 x 24  
(fi 3,5 x 16 USKB)

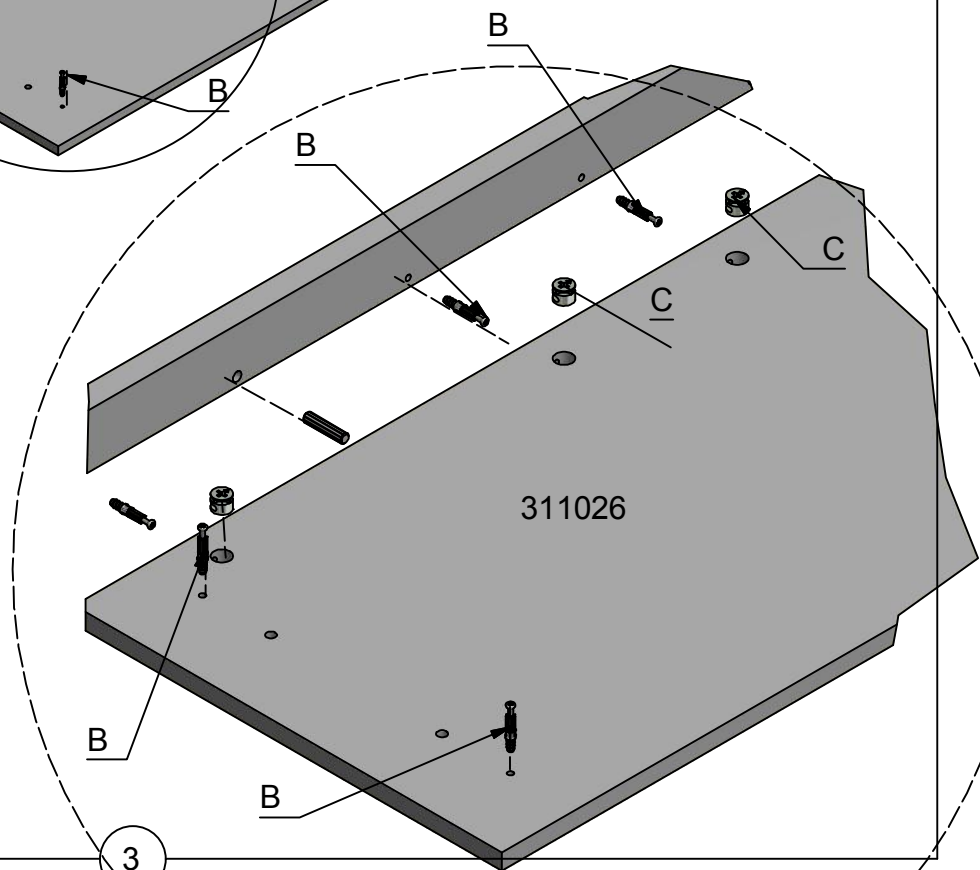
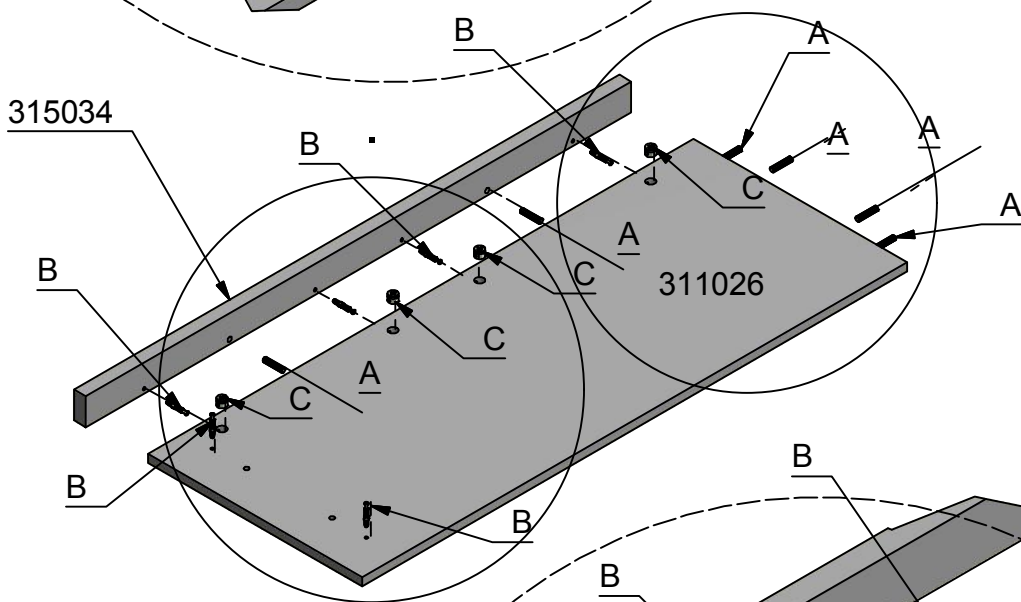
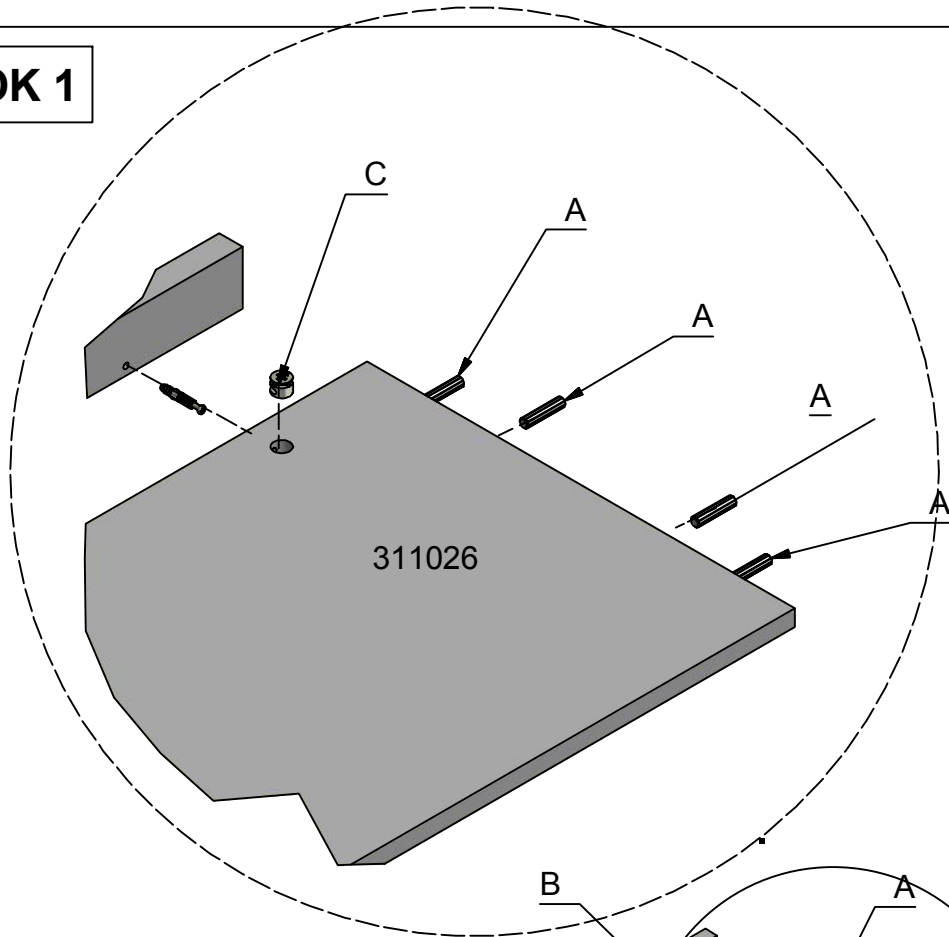


W2 x 24  
(fi 3,5 x 25 USKB)

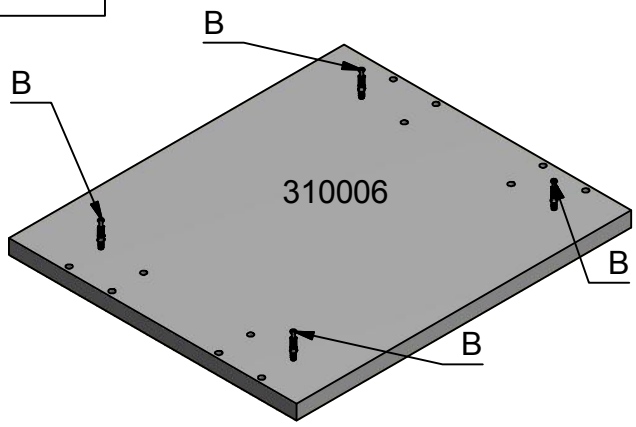
W3 x 2  
(fi 4 x 25 USKB)



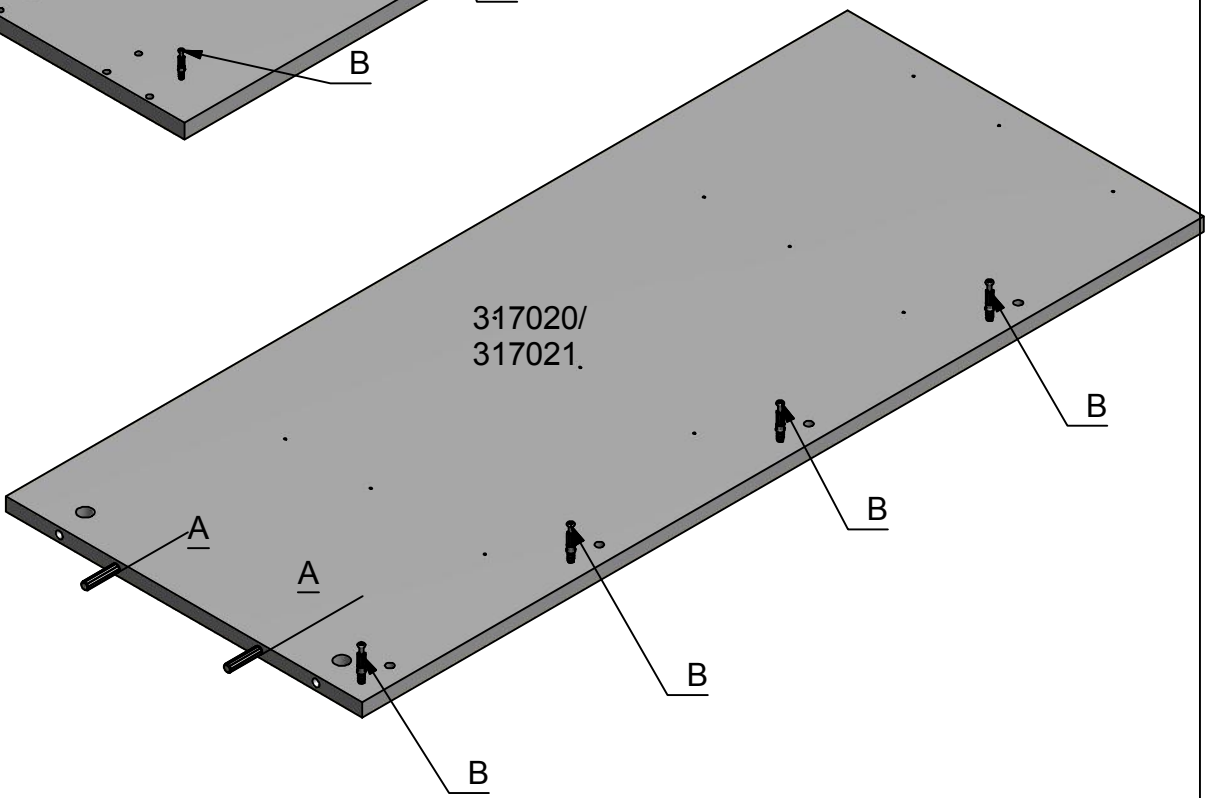
**KROK 1**



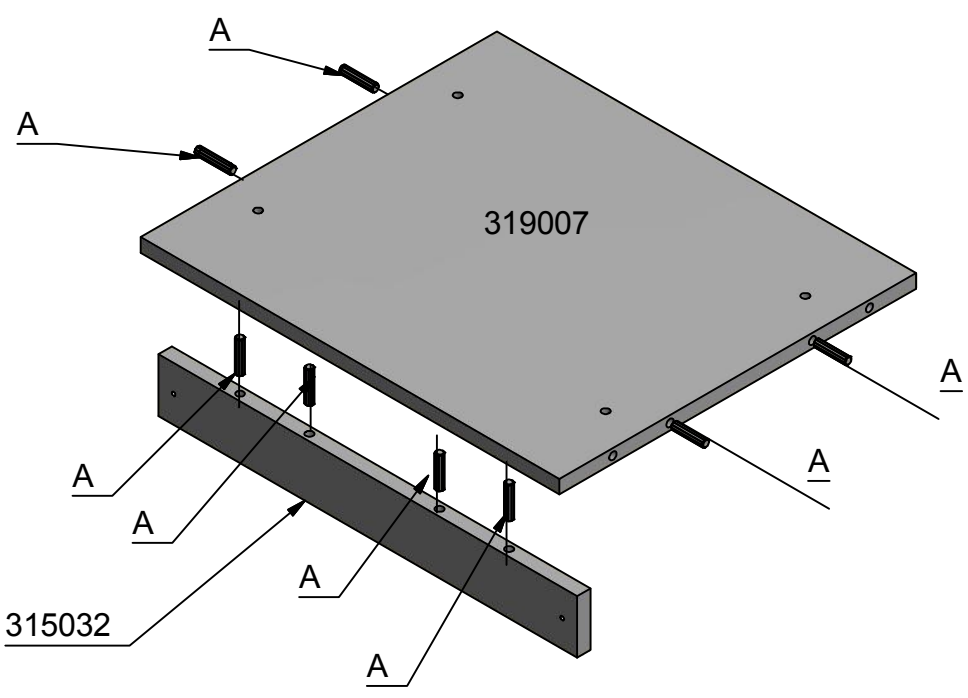
**KROK 2**



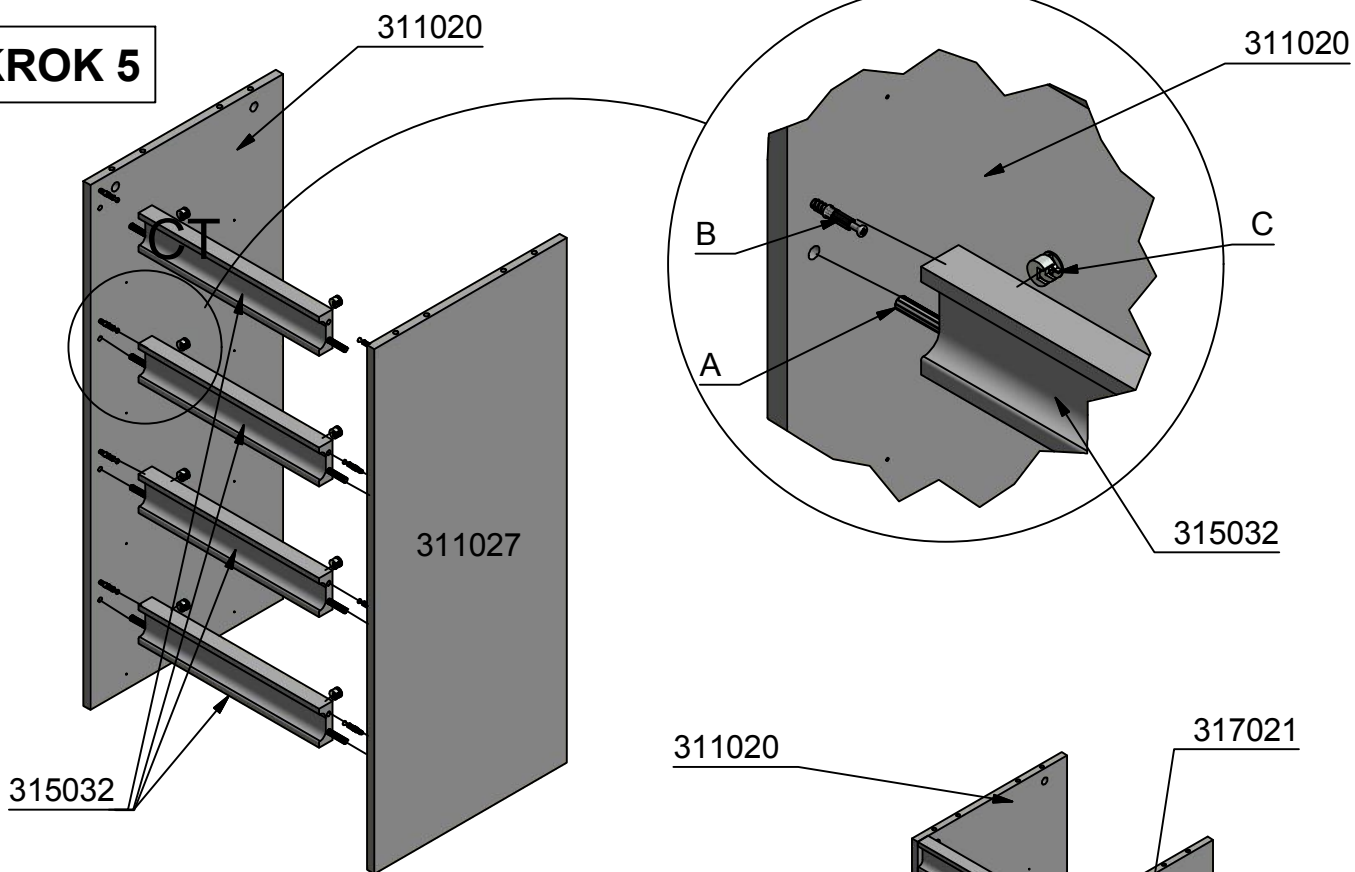
**KROK 3**



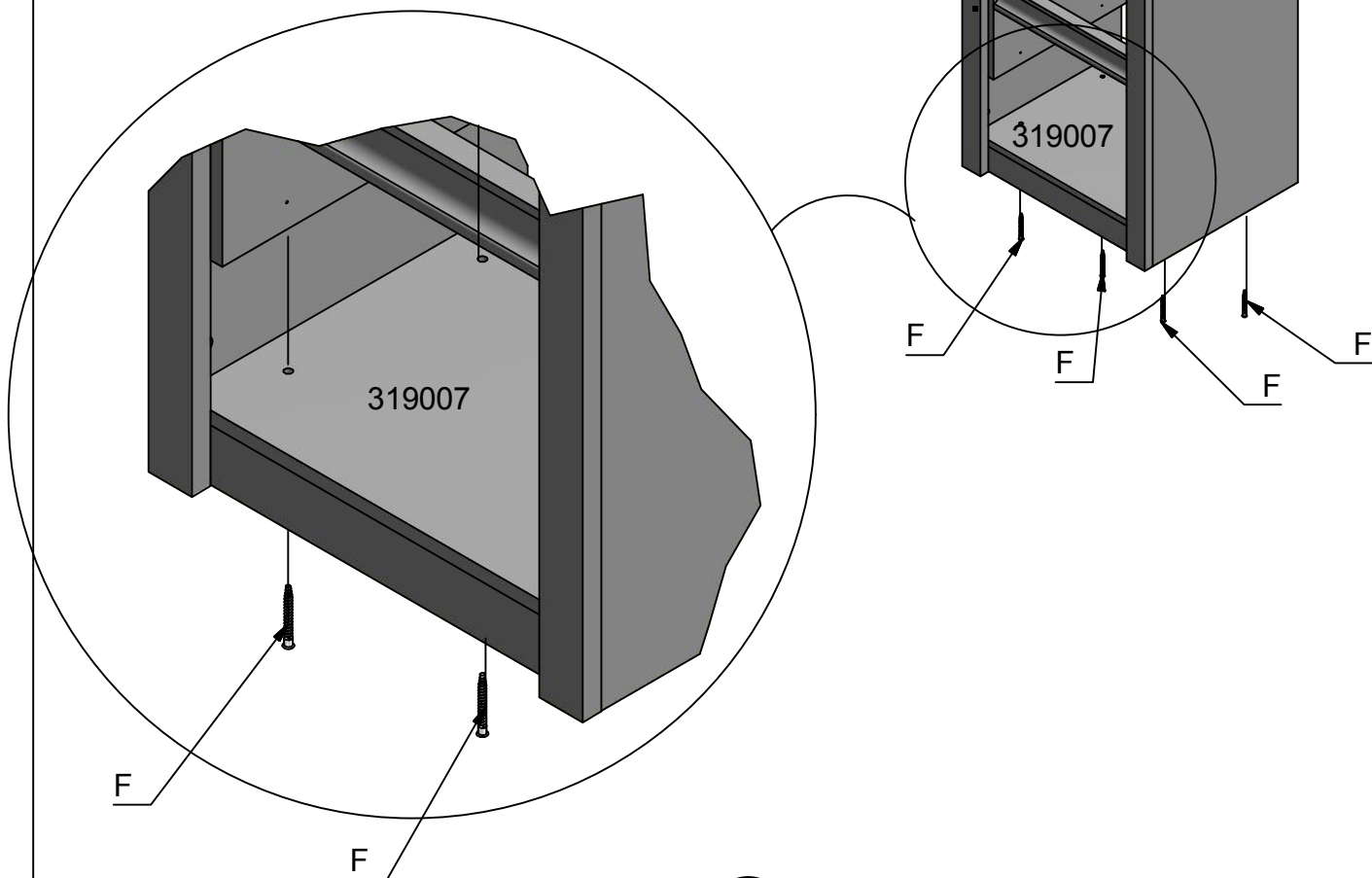
**KROK 4**



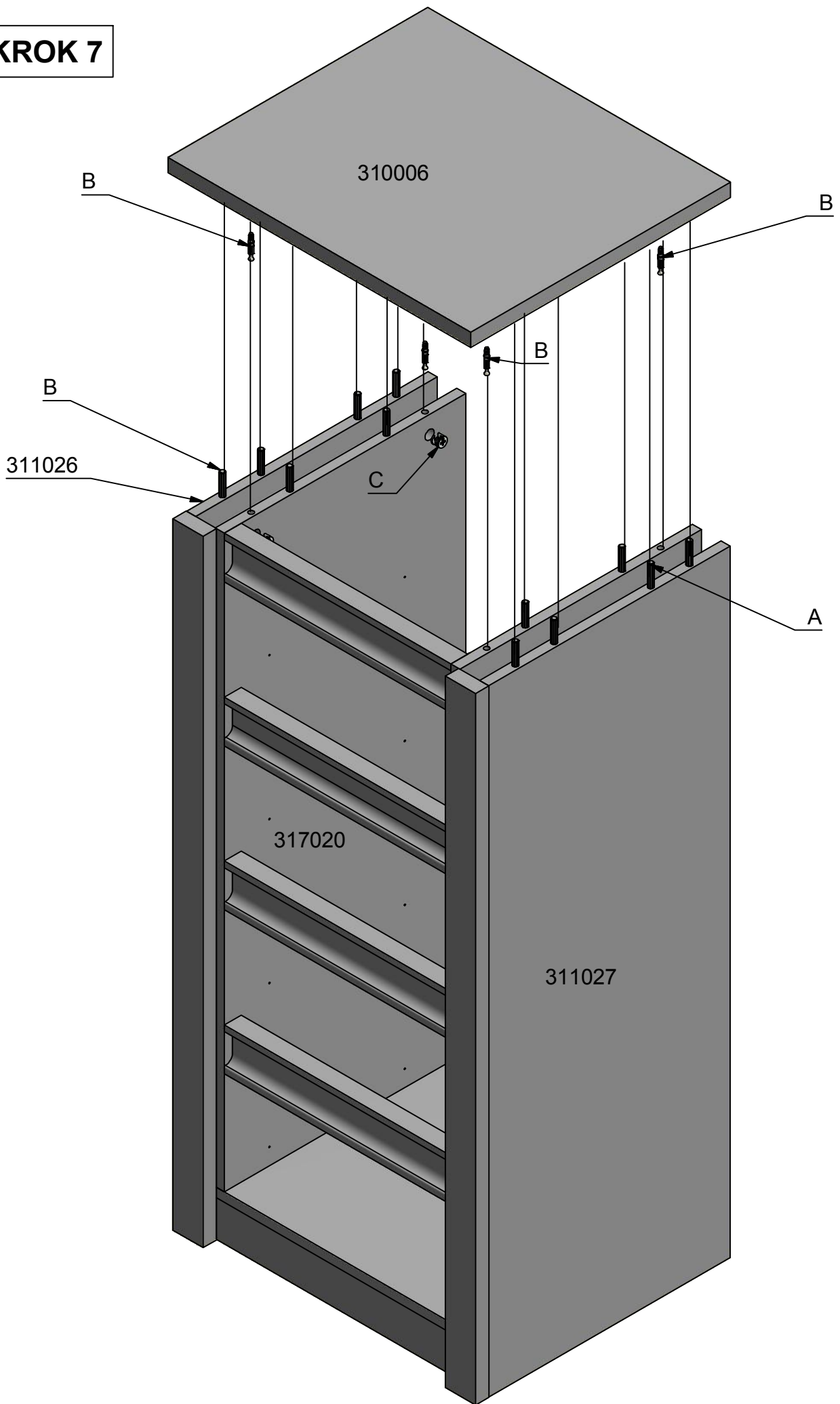
**KROK 5**



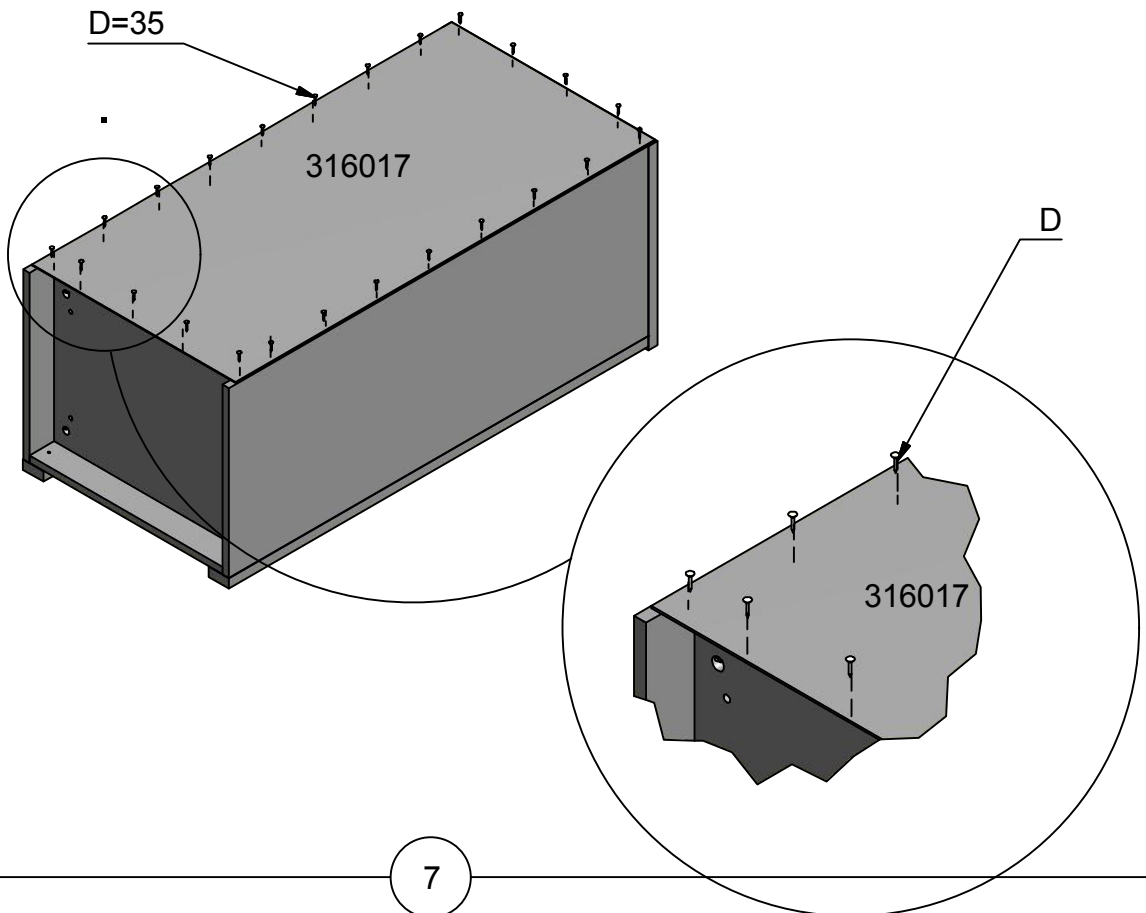
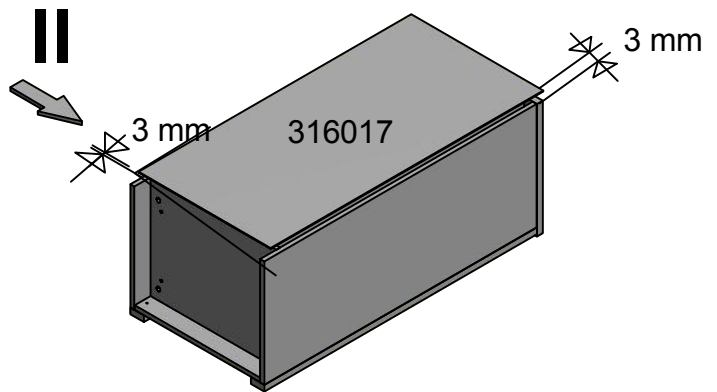
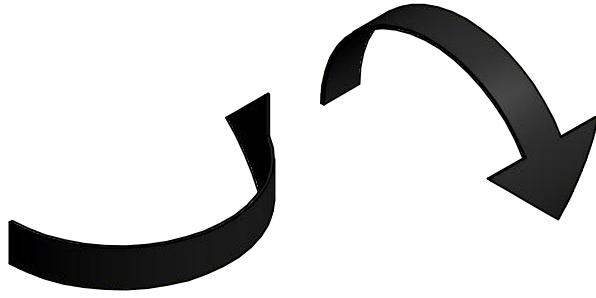
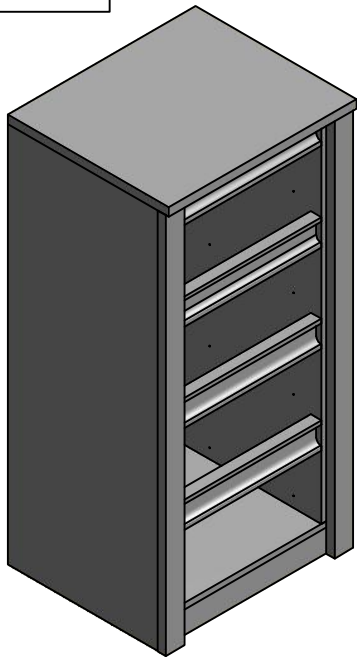
**KROK 6**



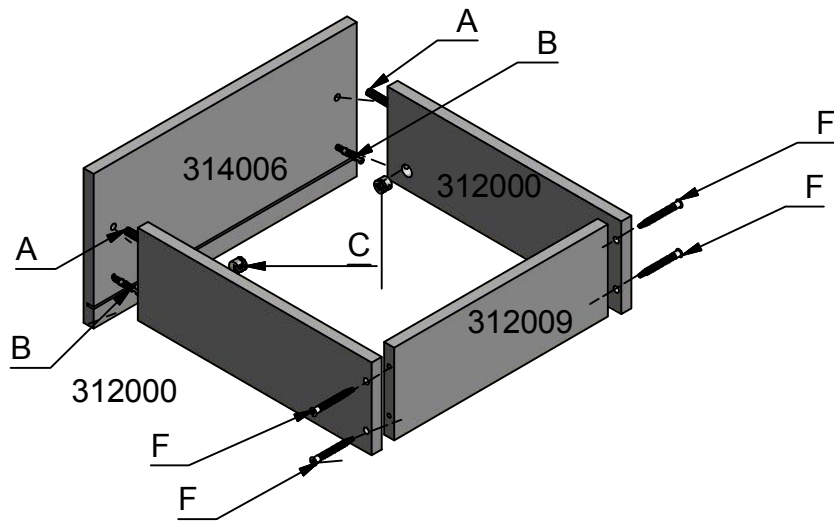
**KROK 7**



**KROK 8**

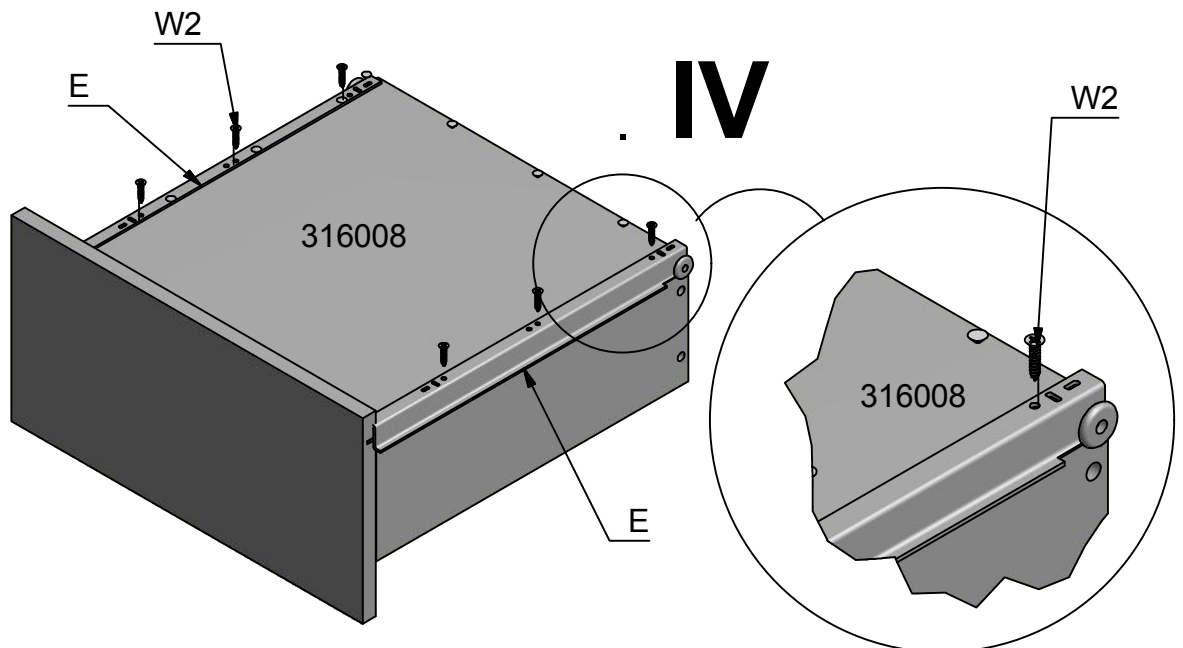
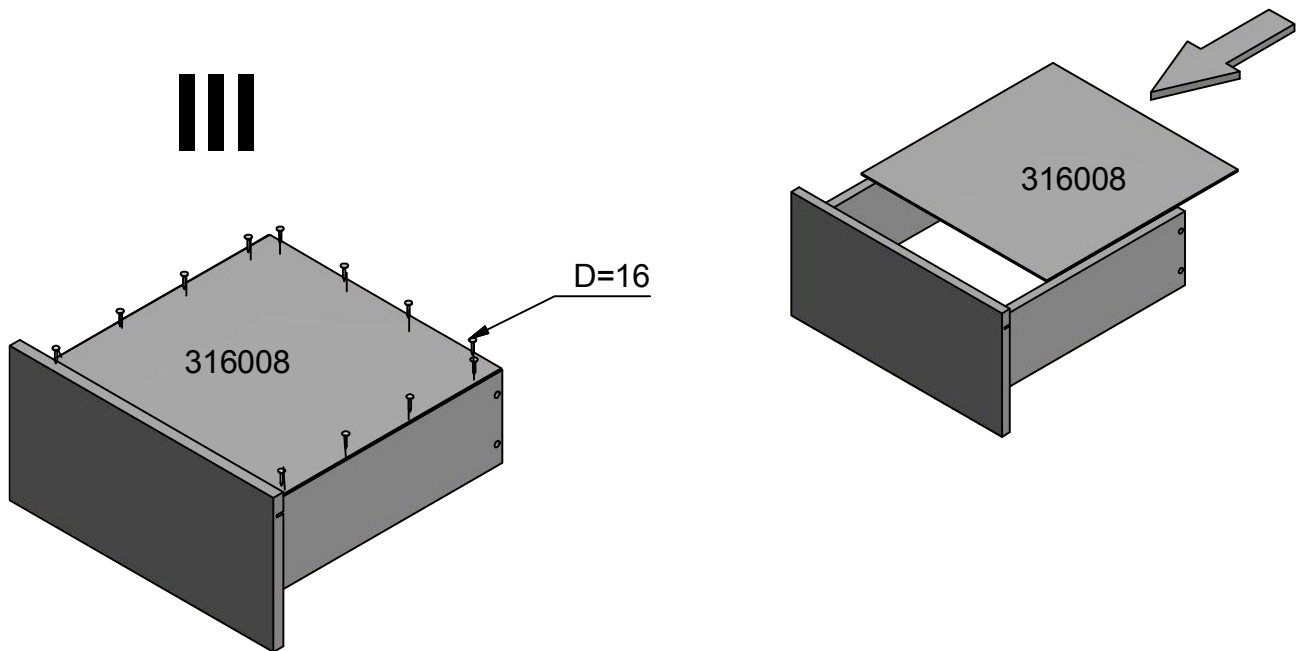


# KROK 8



I

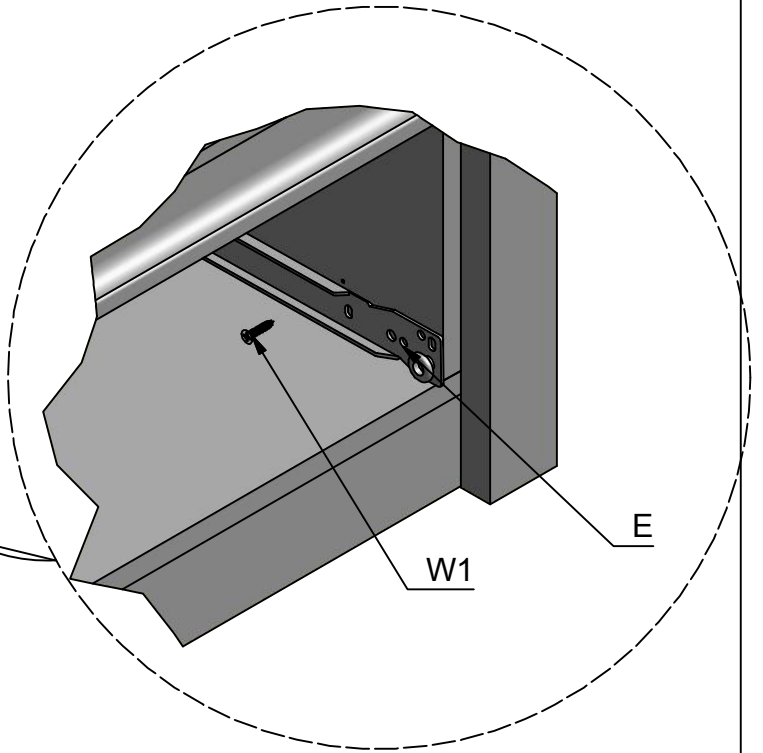
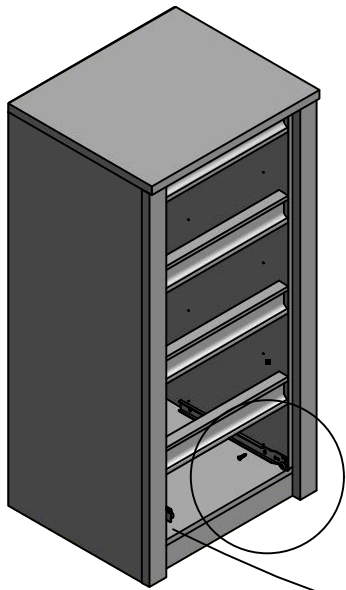
II



IV



**KROK 9**



**KROK 10**

