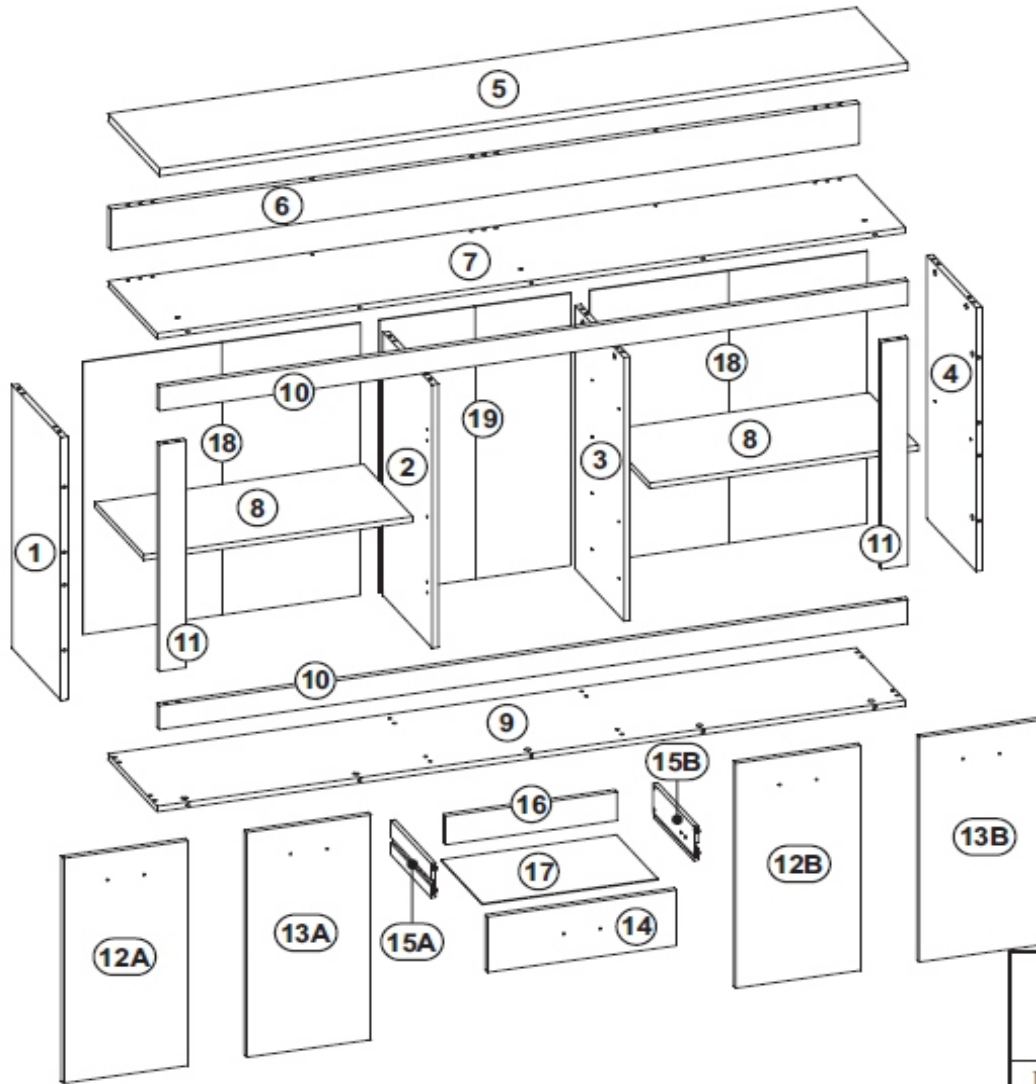


Návod na montáž

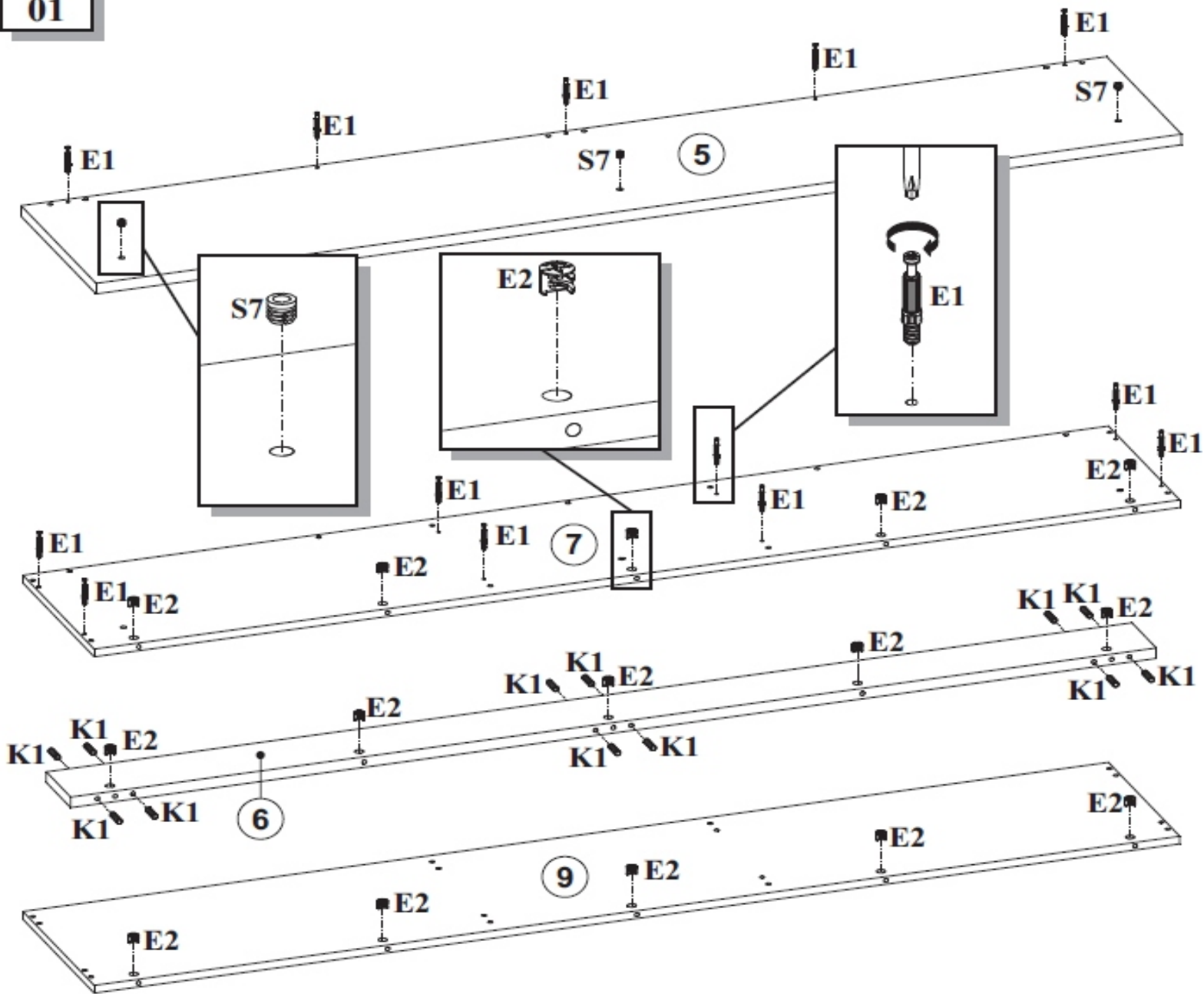
JUNO komoda



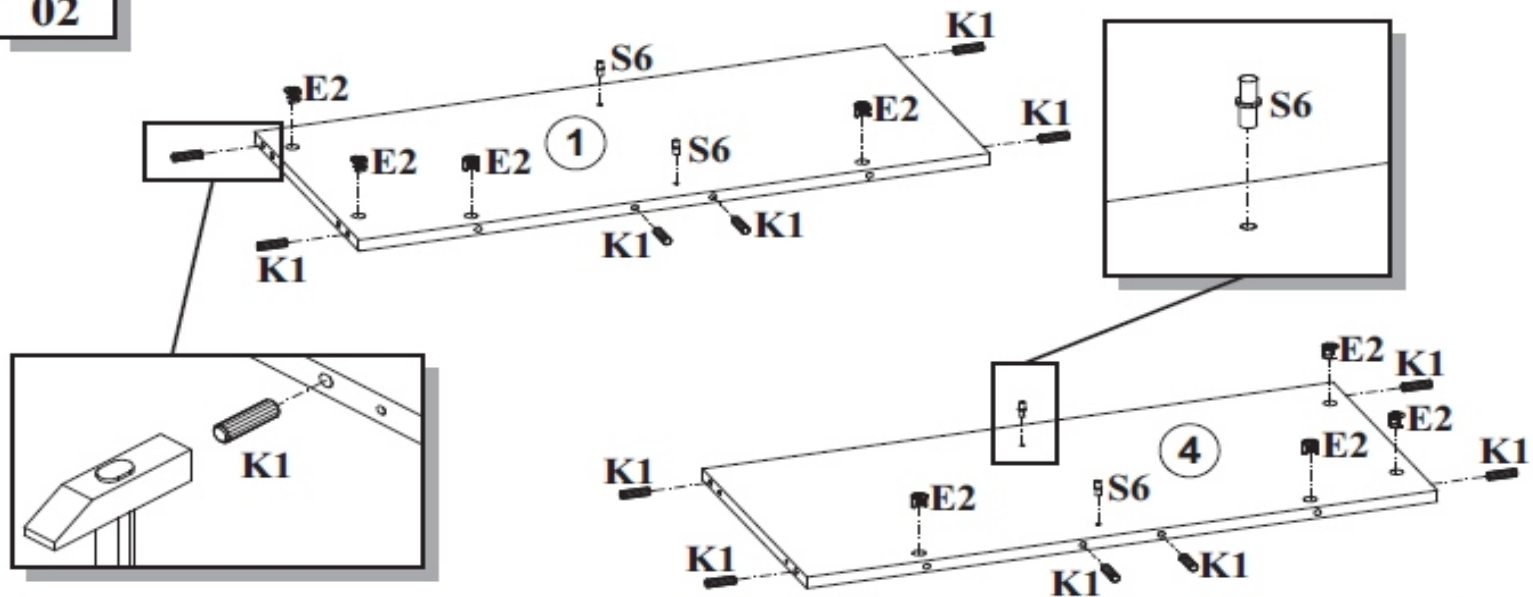
	B1	x4 (x.....)
	B5	x16 (x.....) 6,3x13
	C3	x4 (x.....)
	BR1	x4 (x.....)
	BR2	x4 (x.....)
	C5	x32 (x.....) 5,3x13
	E1	x27 (x.....)
	E2	x27 (x.....) 15x12,5

	E3	x27 (x.....)		G1	~80 (x.....) 1,8x25		H1	x13 (x.....) 7x50		H3	x13 (x.....)		K1	x48 (x.....) 8x35		K3	x8 (x.....) 8x50		L1	x1 (x.....)
	O1	x1 (x.....)		P4	x8 (x.....) L-246		P5	x8 (x.....) 4x8		P7	x6 (x.....)		P8	x3 (x.....) L-140		S4	x3 (x.....) L-117		S6	x8 (x.....)
	S7	x3 (x.....)		S8	x8 (x.....)		S9	x3 (x.....)		T2	x16 (x.....) 4x22		T3	x8 (x.....) 3,5x25		U6	x8 (x.....)		W9	x14 (x.....)

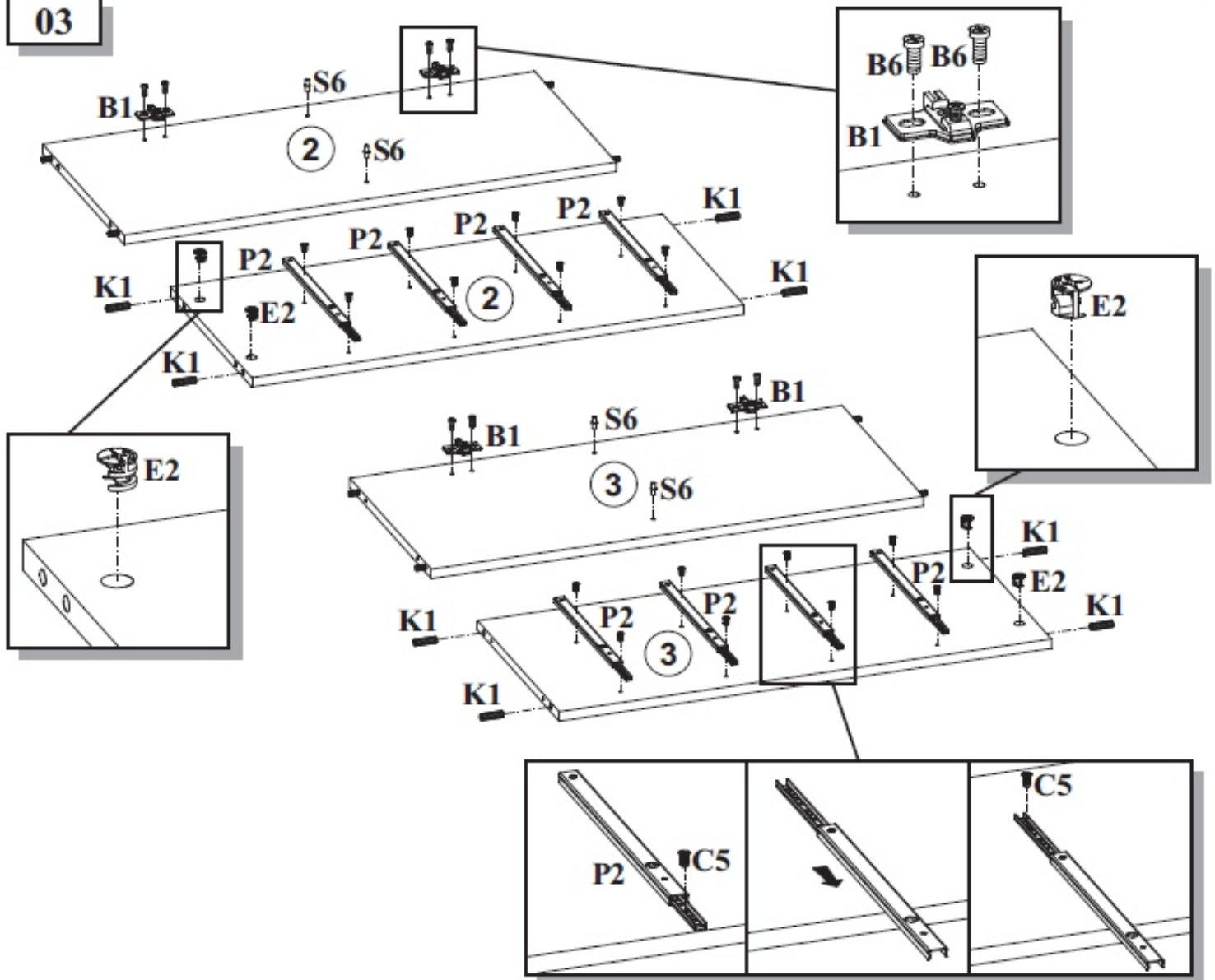
01



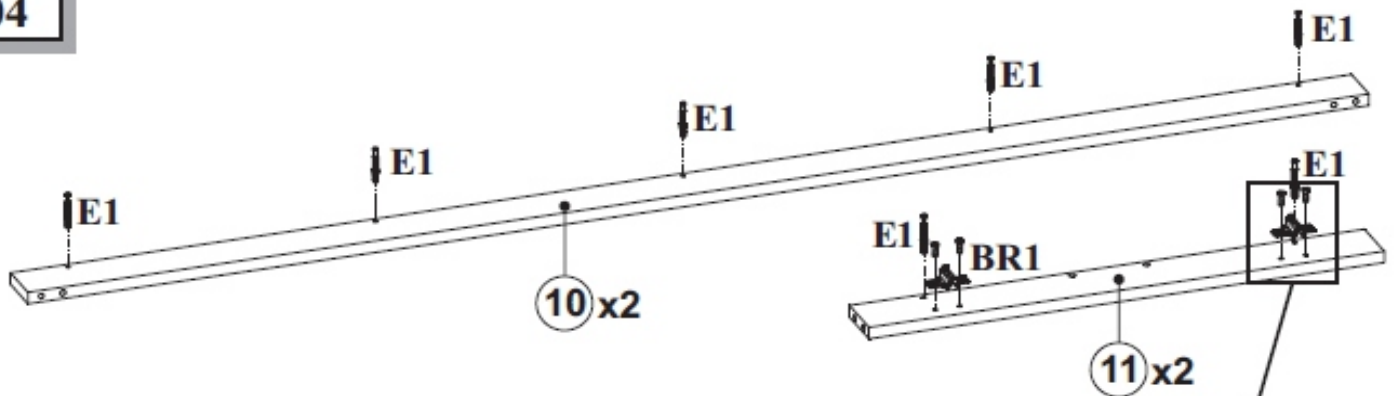
02



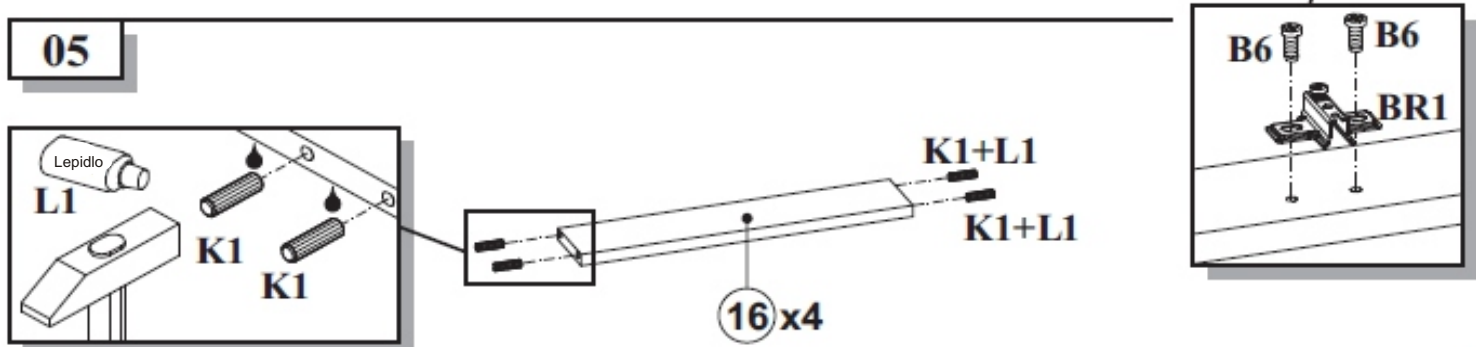
03



04

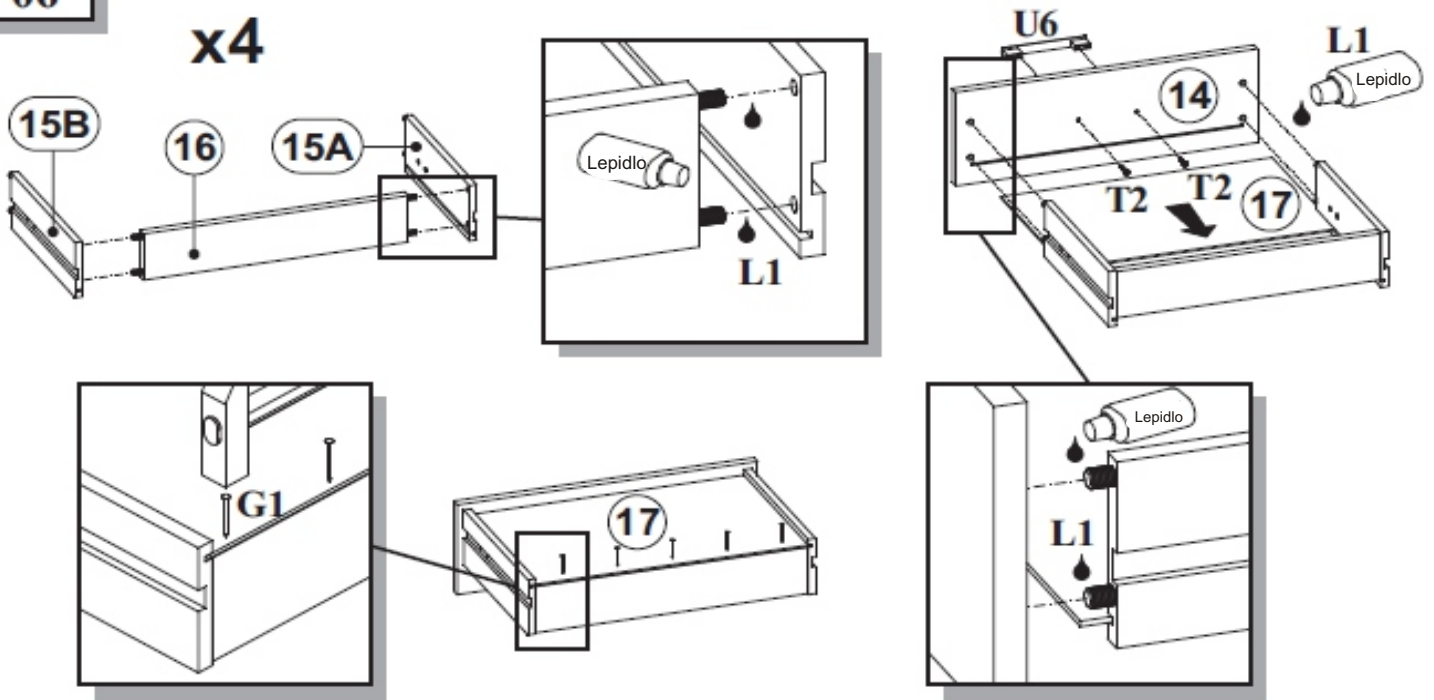


05

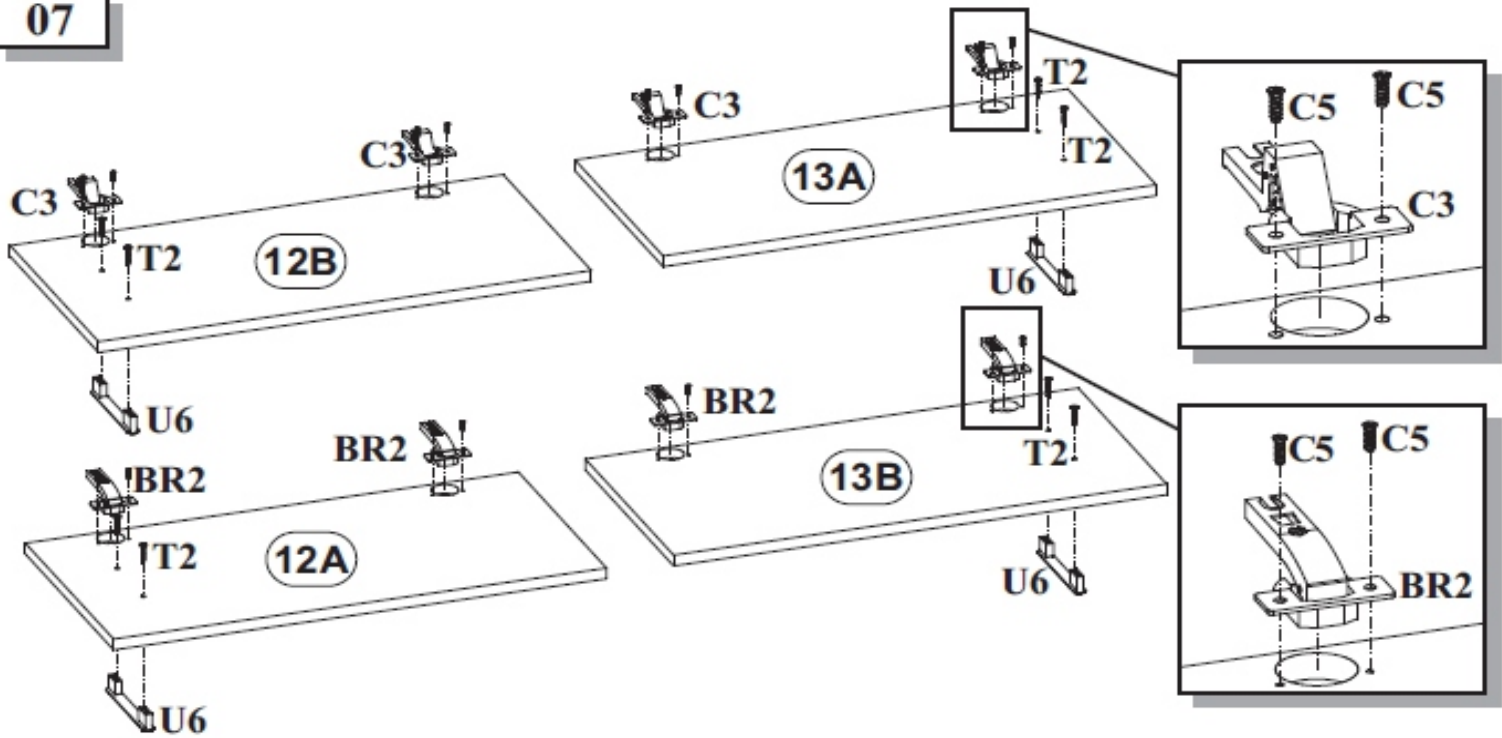


06

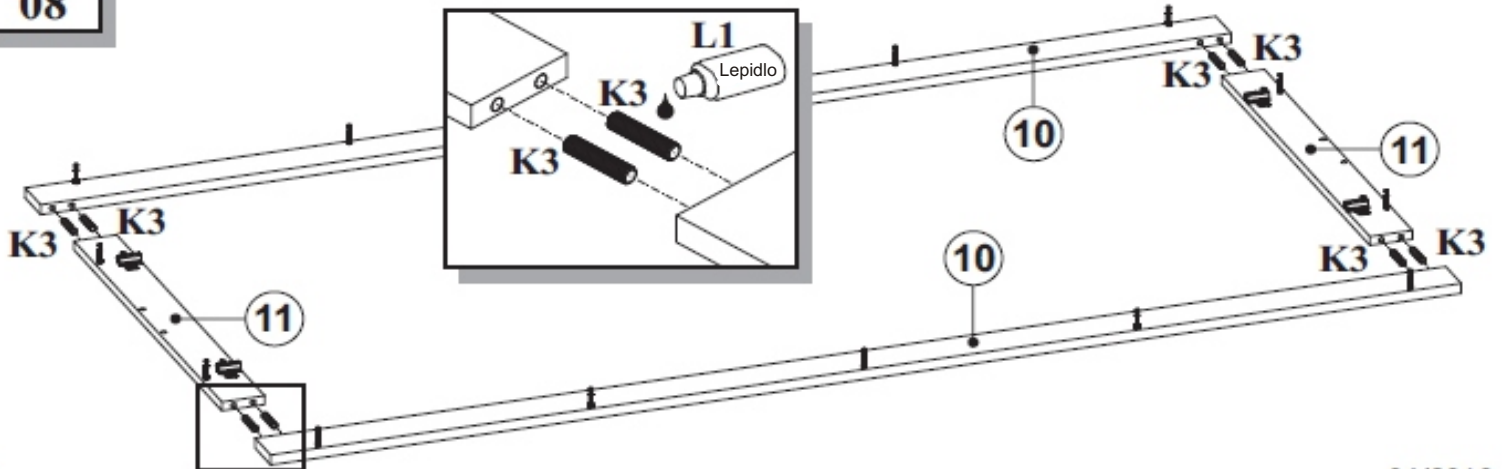
x4



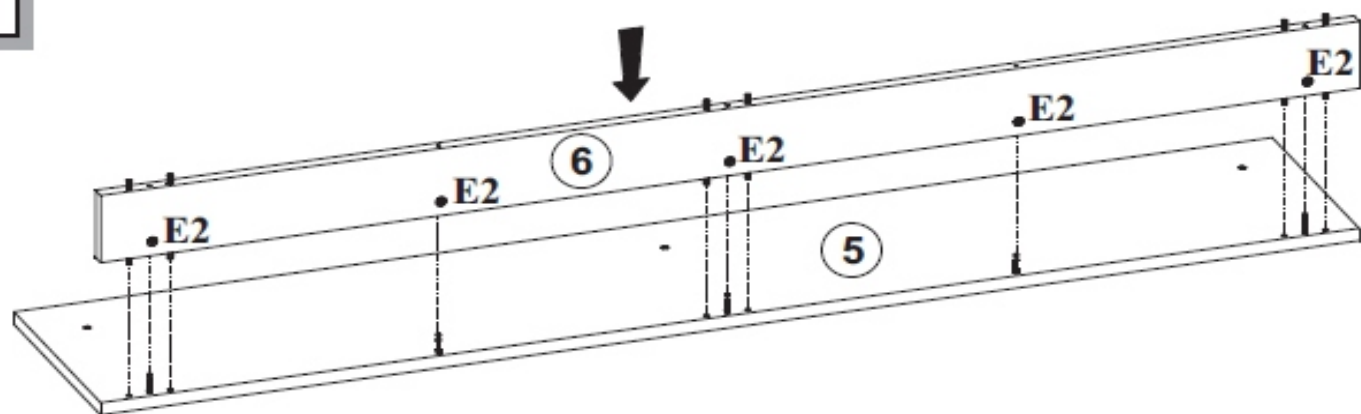
07



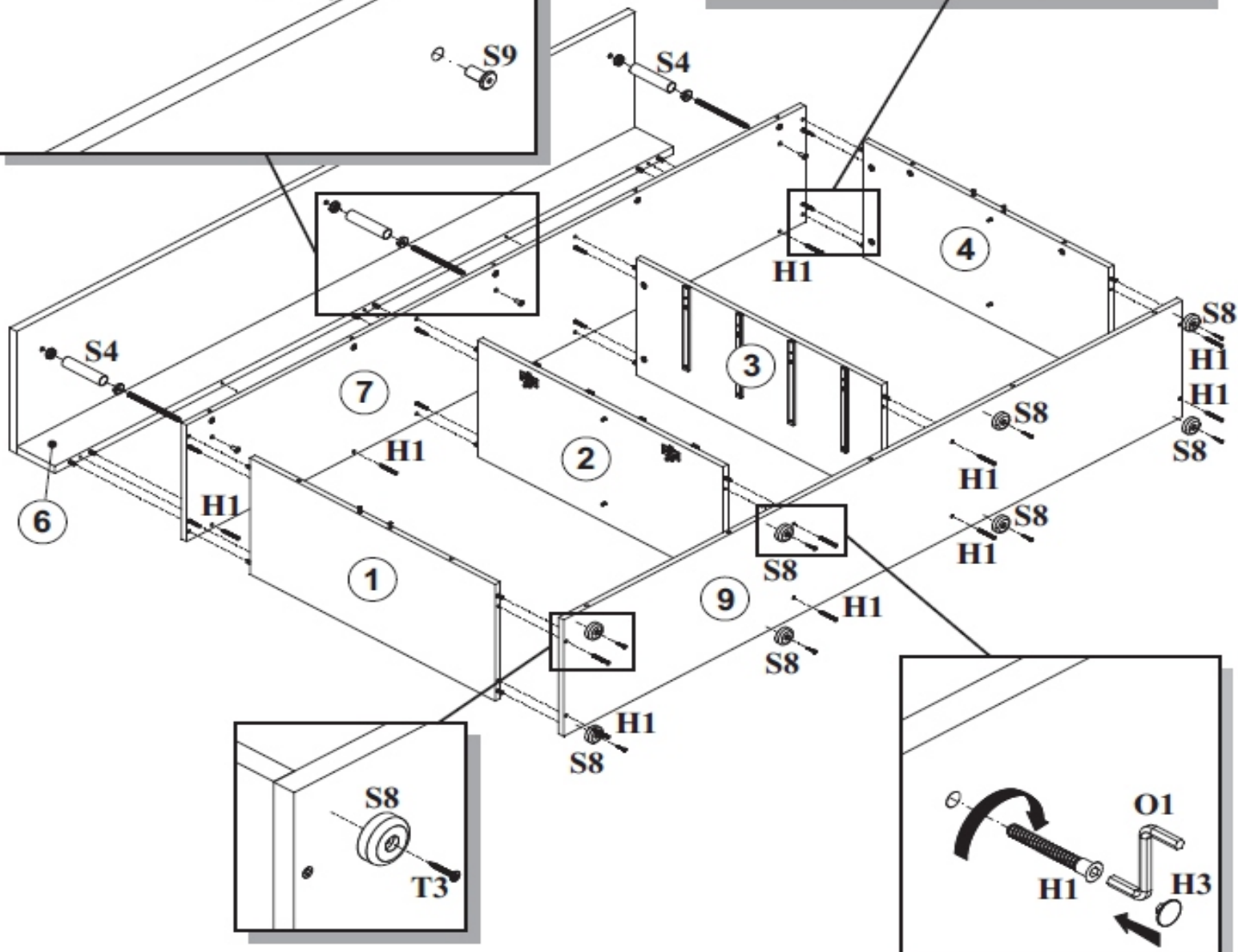
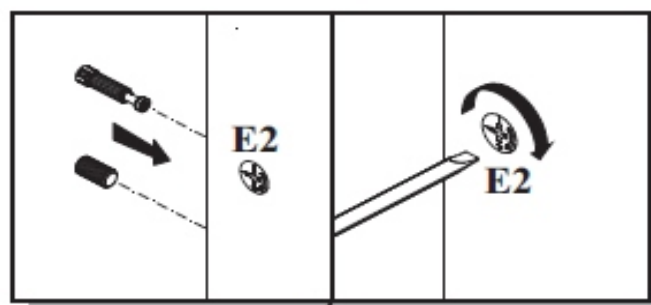
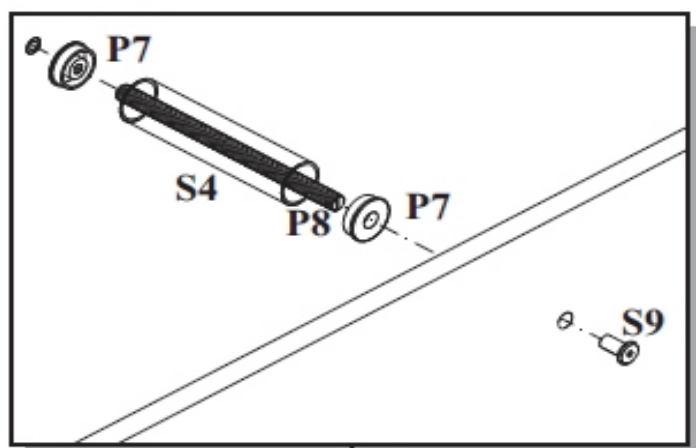
08

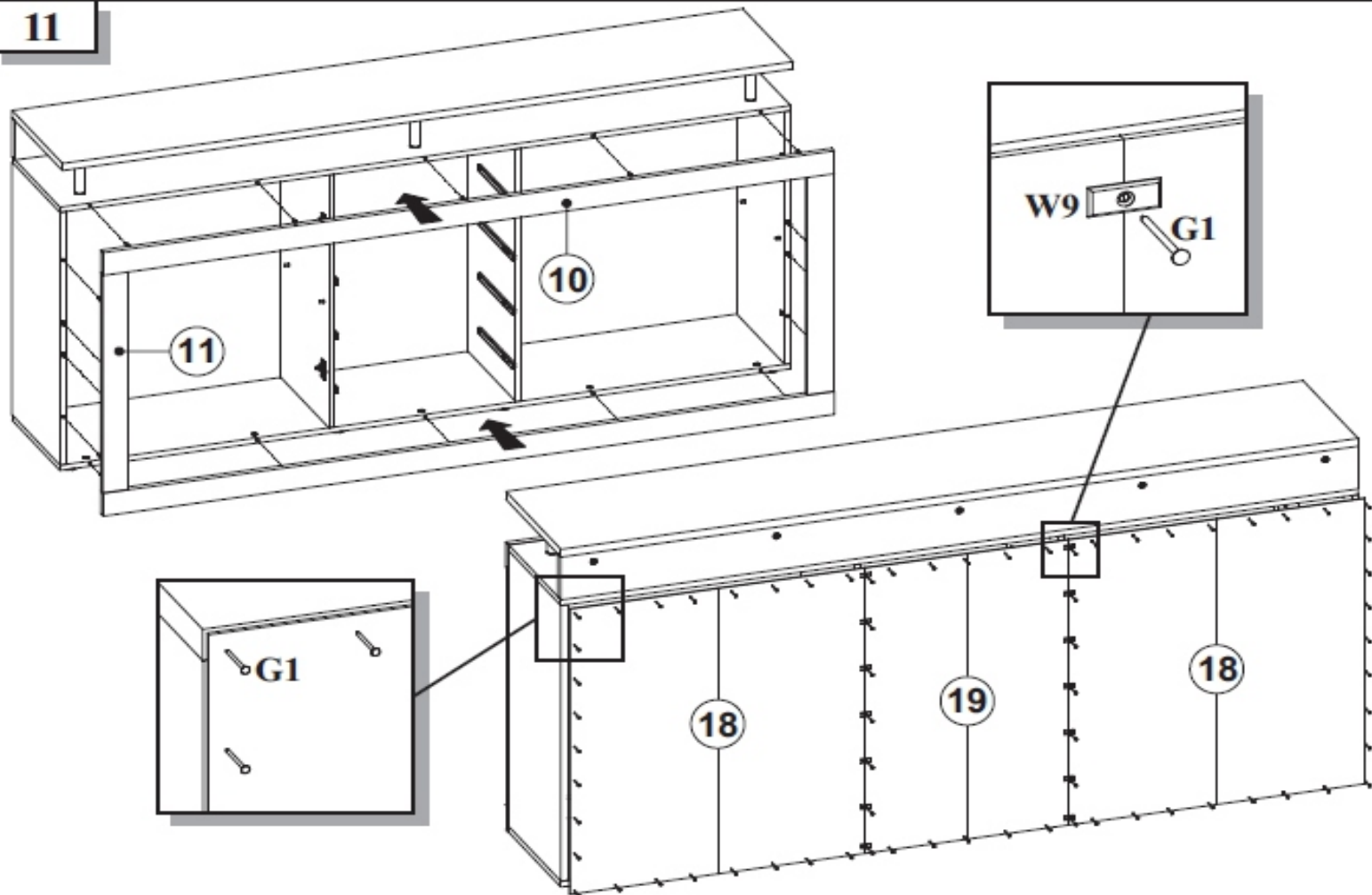


09



10



11**12**