

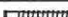



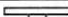








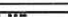


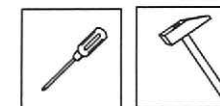
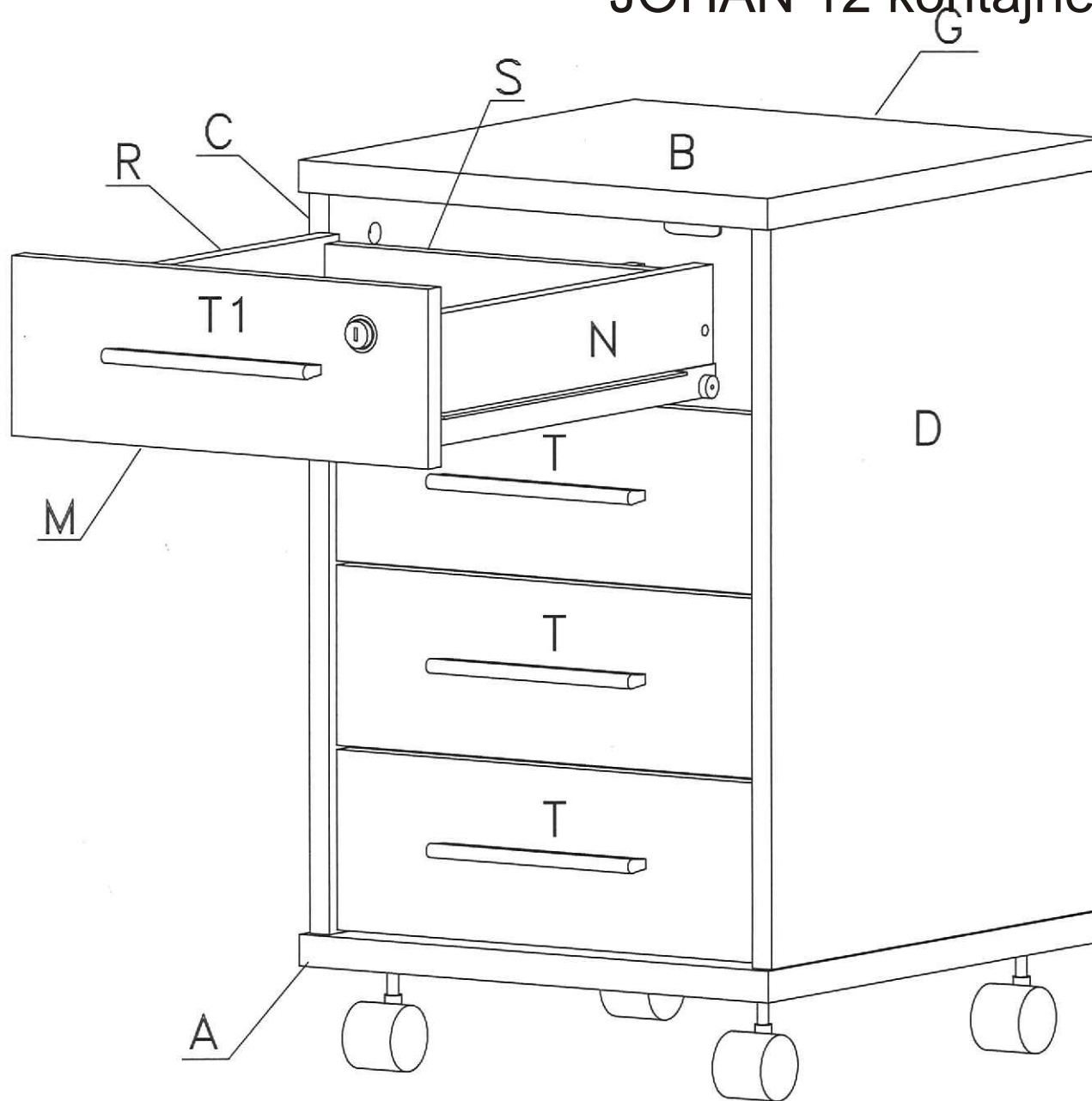
A	1x	390x414
C	1x	390x414
D	1x	515x404
C	1x	515x404
G	1x	553x374
N,R	8x	350x85
S	4x	291x80
M	4x	321x358
T	3x	342x125
T1	1x	342x125

Z1	16x	
Z2	1x	
Z3	12x	
Z7	34x	
Z16	32x	
Z29	8x	
Z30	12x	
Z33	12x	
Z41	1x	
Z46	4x	
Z58	8x	
Z68	16x	
Z114	10x	
Z38	4x	

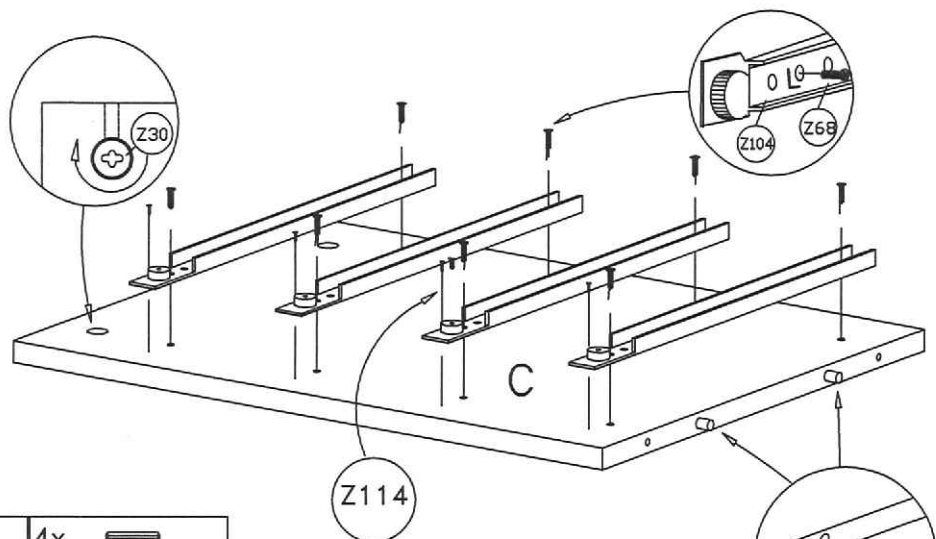
Z104	4x	
------	----	---

Z106	4x	
------	----	---

# JOHAN 12 kontajner ( JH002)



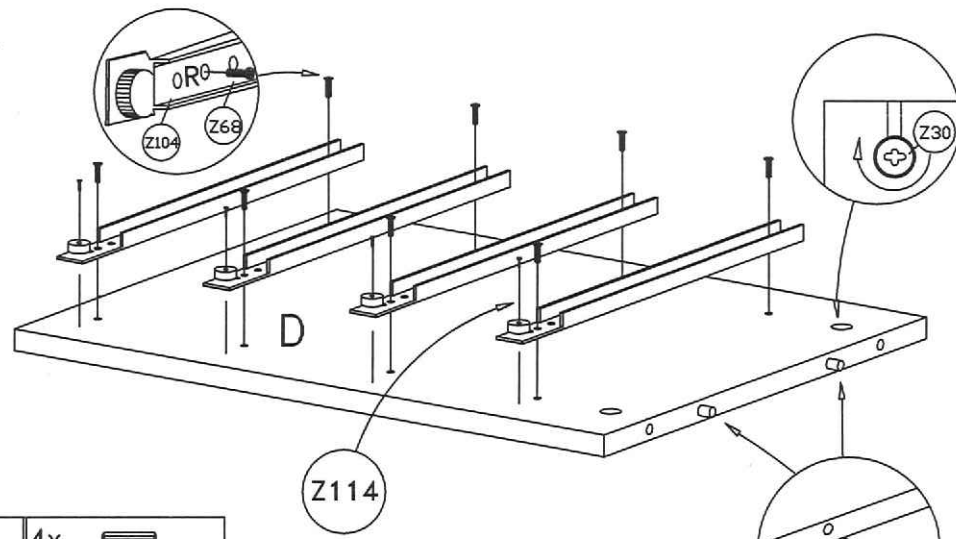
1.



Z1	4x	
Z30	2x	
Z68	8x	#6x13 EURO
Z104	4xL	350 mm
Z114	4x	#3x10

C 1x 515x404

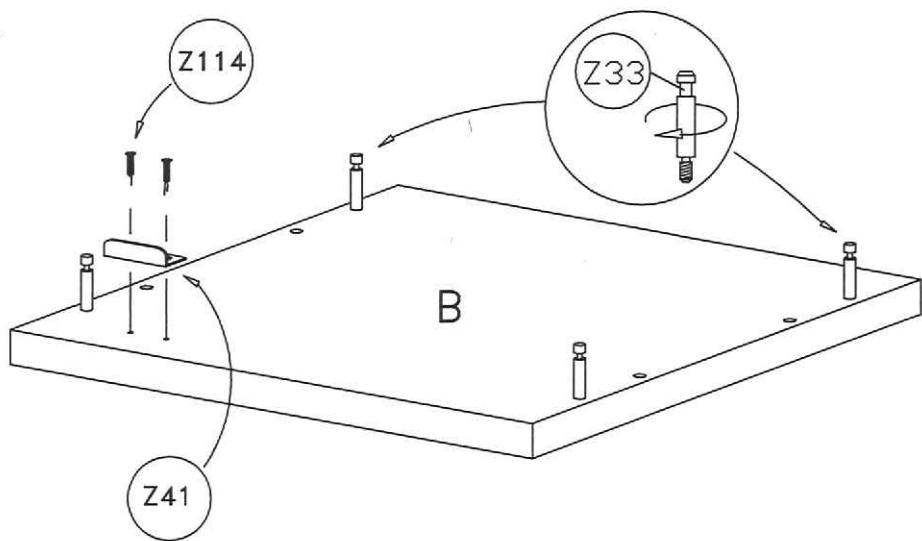
2.



Z1	4x	
Z30	2x	
Z68	8x	#6x13 EURO
Z104	4xR	350 mm
Z114	4x	#3x10

D 1x 515x404

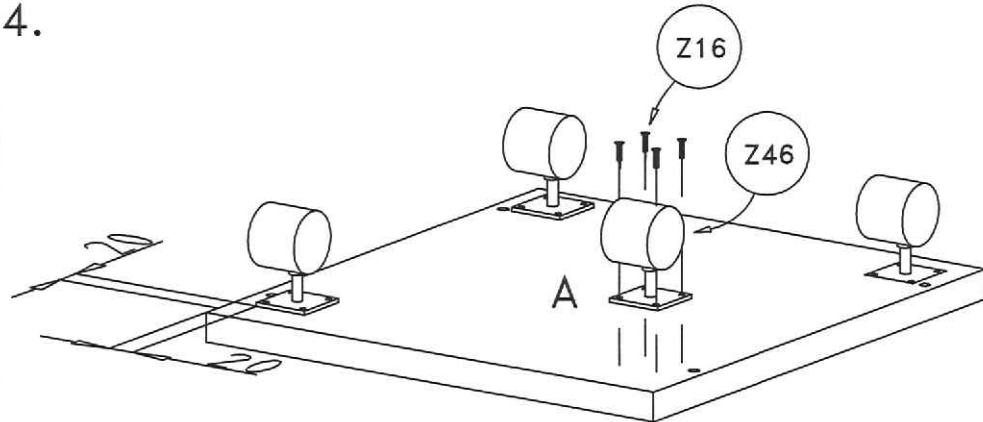
3.



Z114	2x	#3x10
Z33	4x	

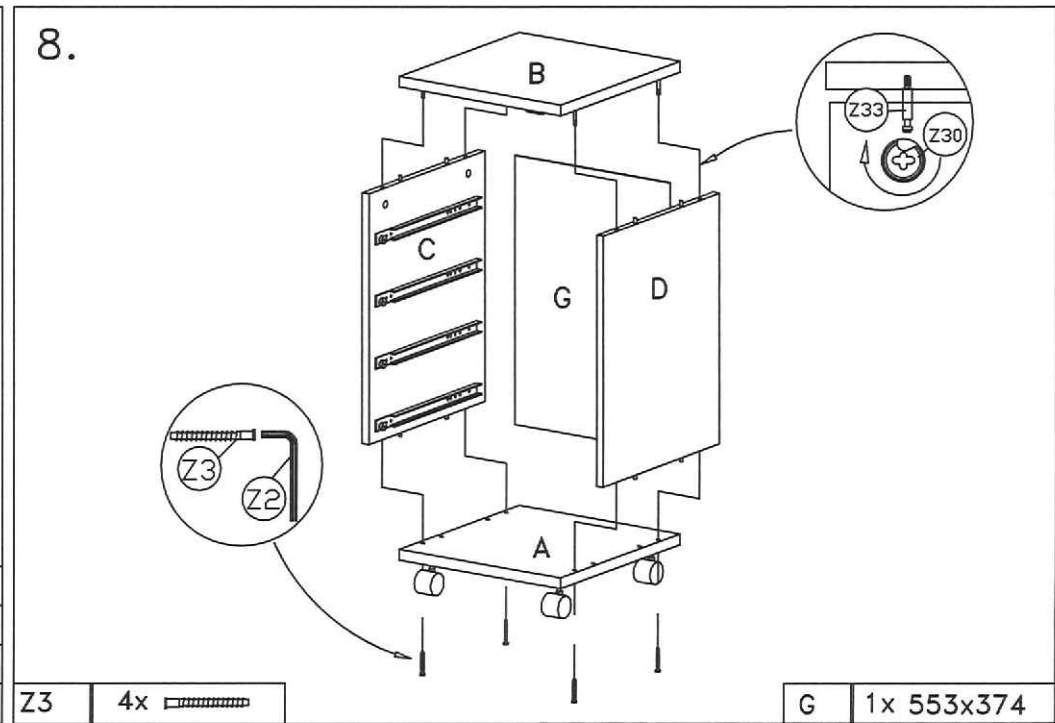
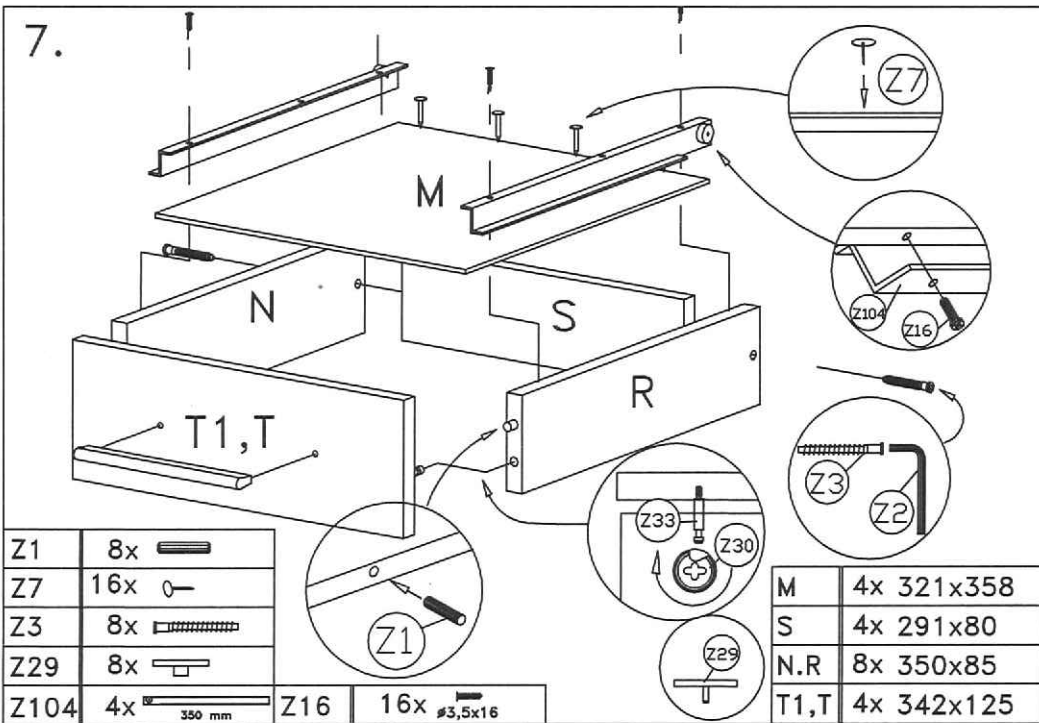
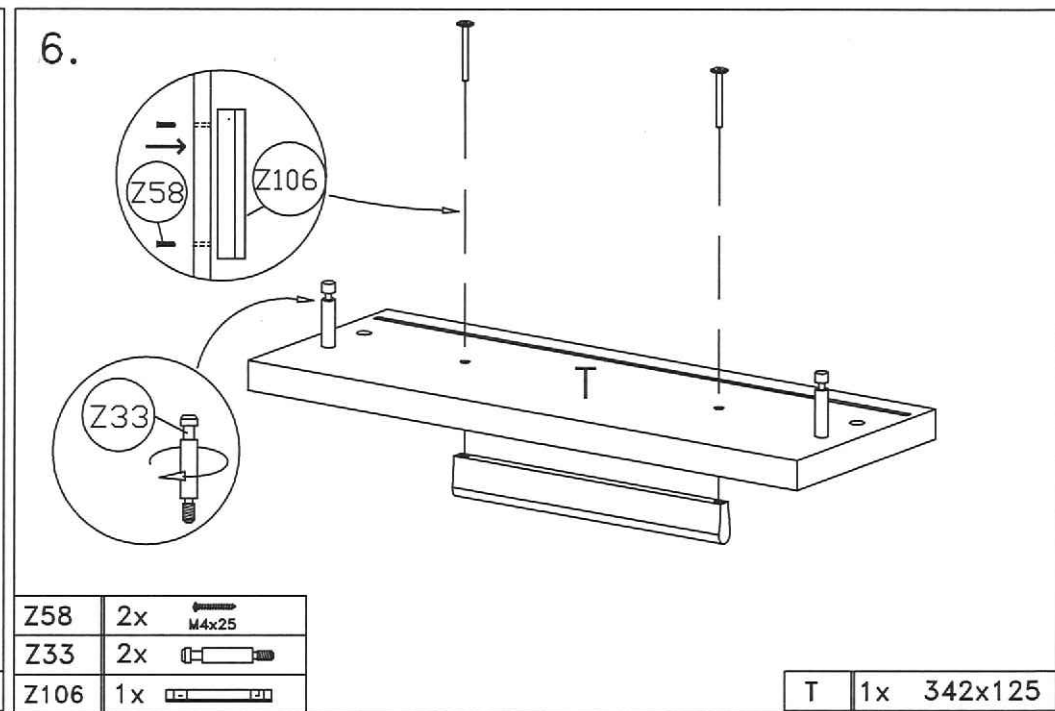
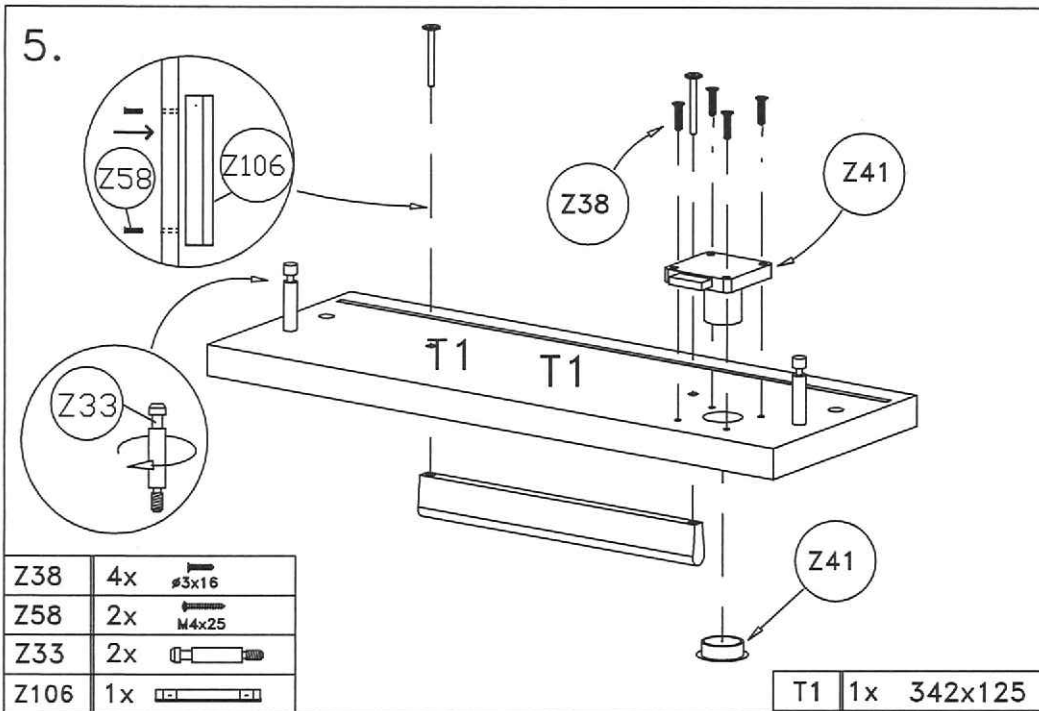
B 1x 390x414

4.

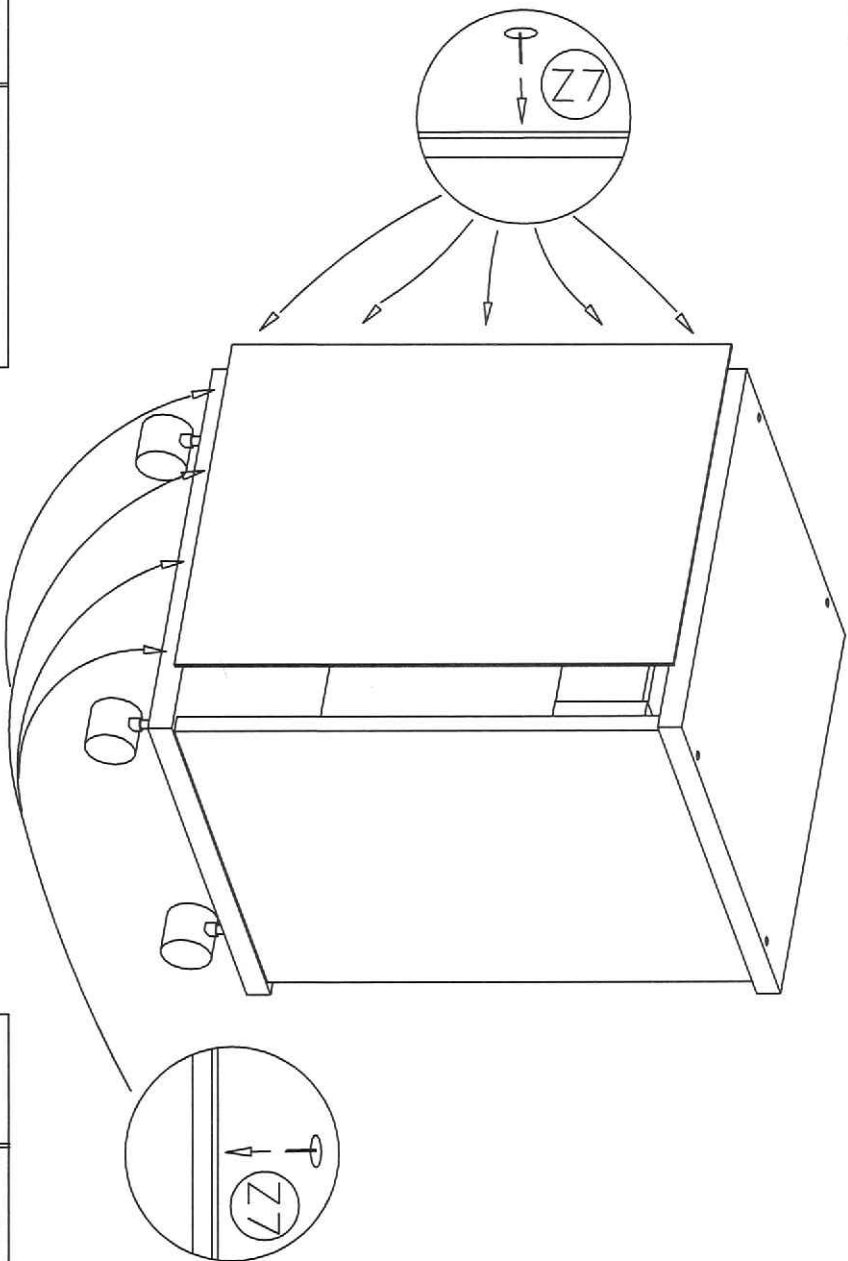


Z46	4x	
Z16	16x	#3,5x16

A 1x 390x414



9.



Z7

18x



G

1x 553x374

10.

