

8x30 D 32	A1 2	Ø15x12 35	X 35	8X45 D1 2	UD 2
3.5x16 H1 12	S 8	6,3x13 F2 8	NW 6	ST 6	RG 4
4.0x16 H 12	3.0x13 H3 20	GW 12	I 16	A 31	RD 4

3.0x13



10

B



7

D

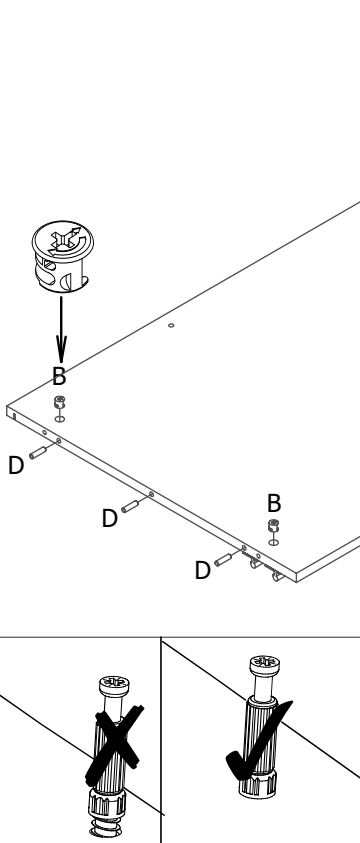
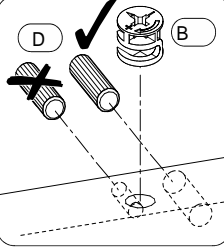
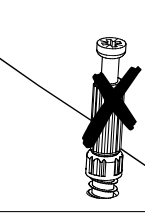
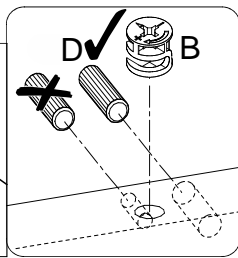
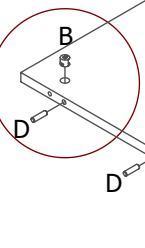
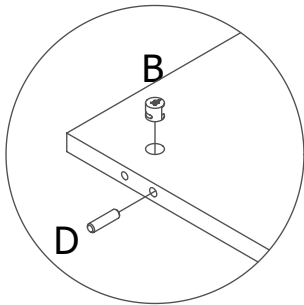


6

A



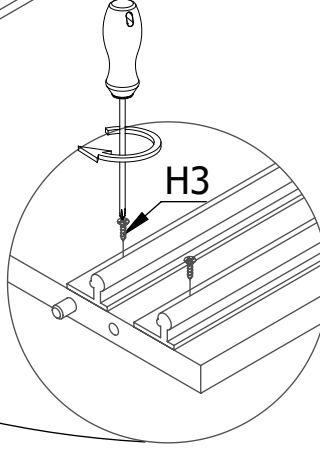
2



3

180'

3



3.0x13



10

B



4

D

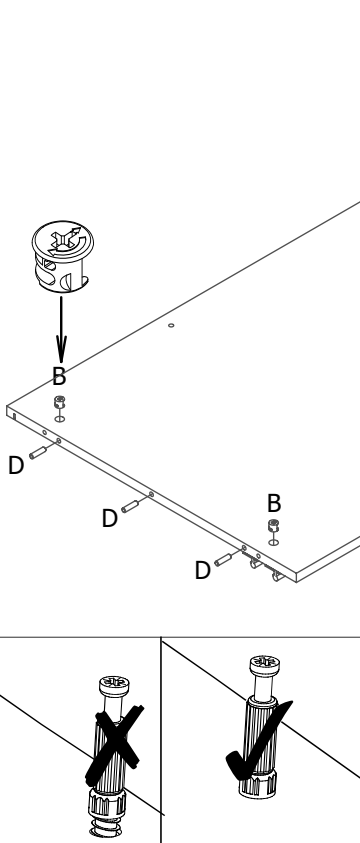


6

A



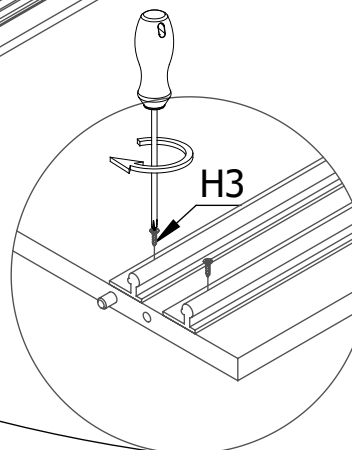
2

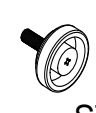





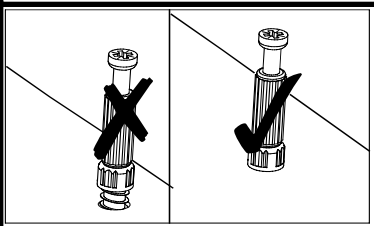
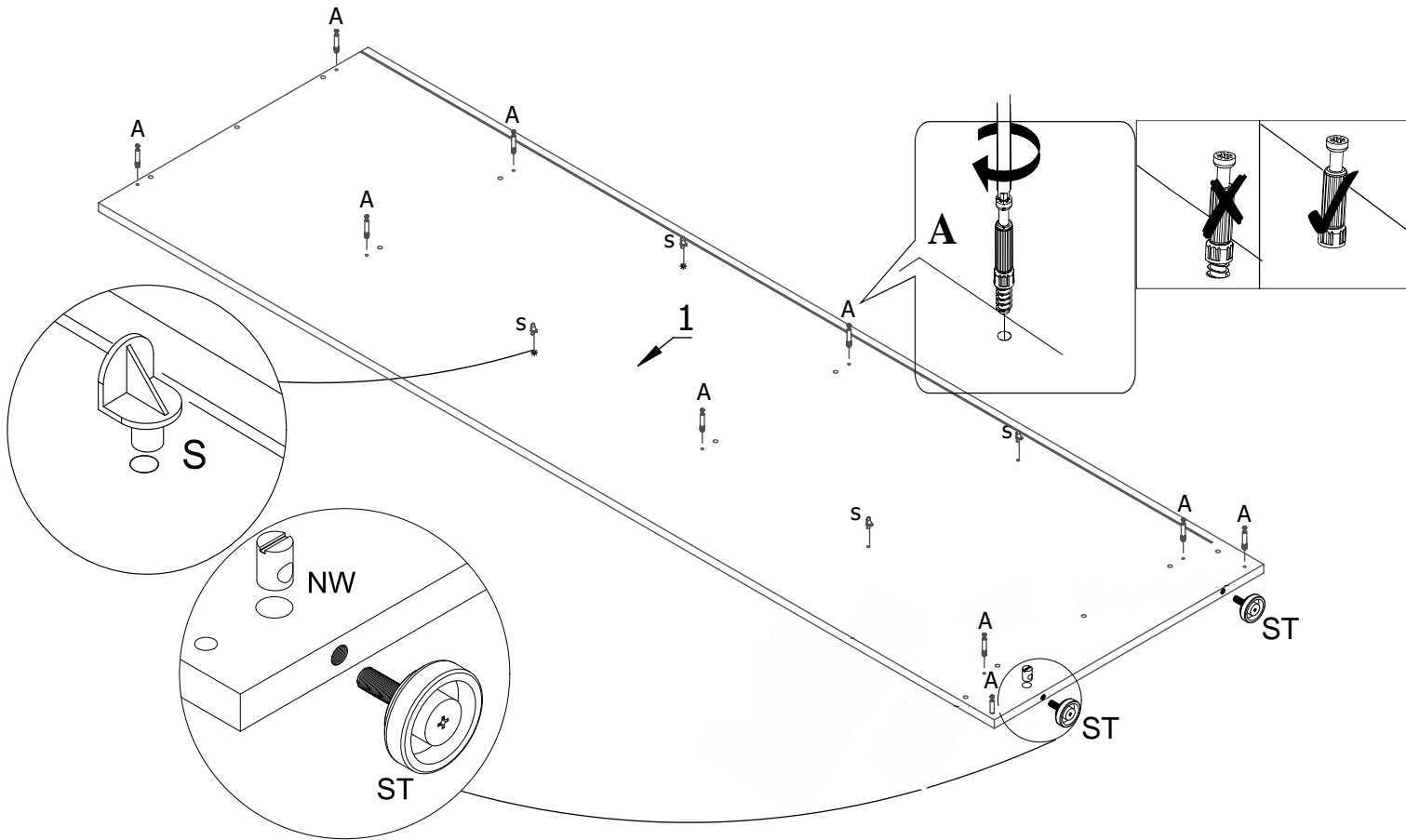
4



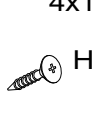


180'

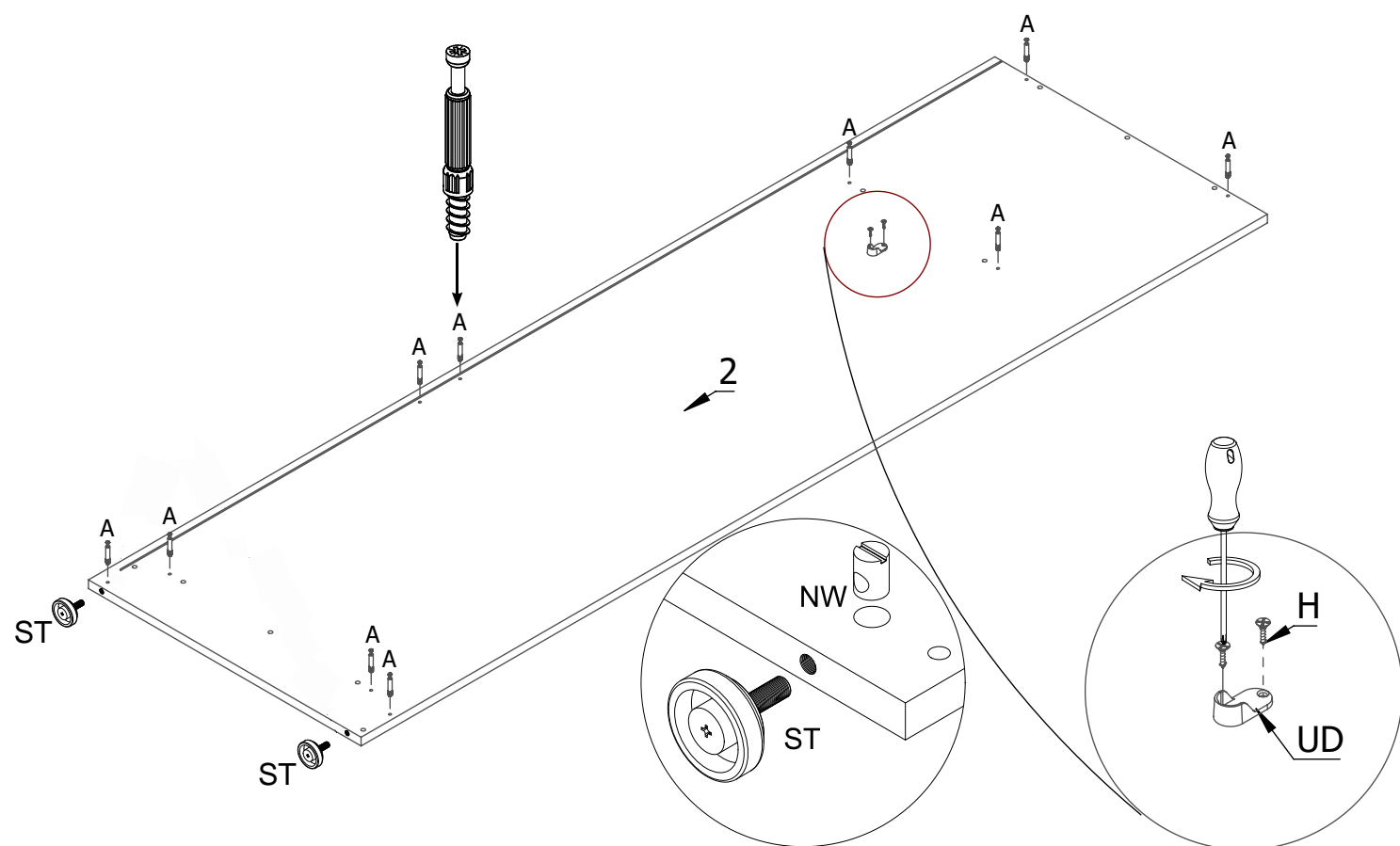
4




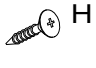

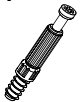


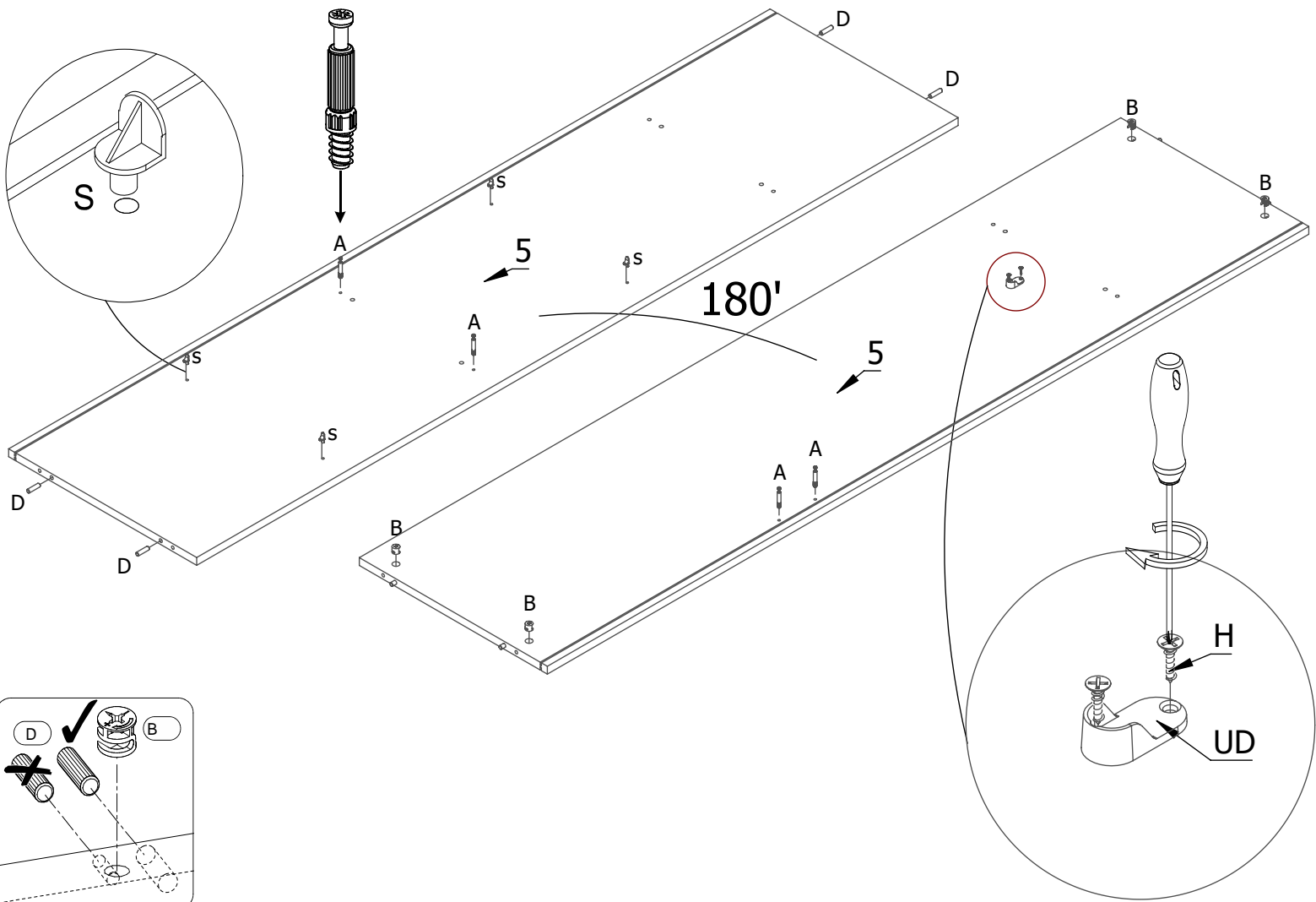
			
ST	S	NW	A
2	4	2	10








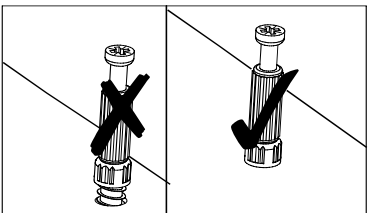
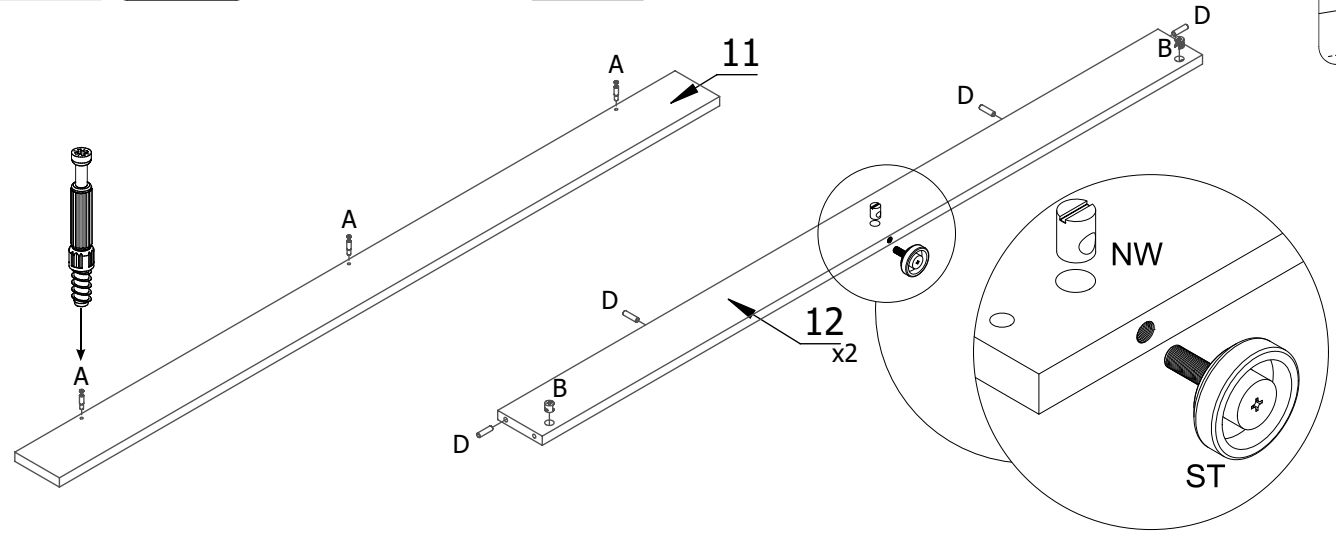
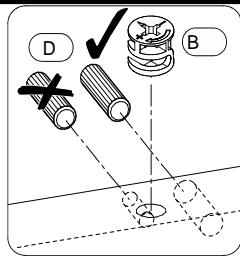
				
ST	NW	4x16 H	UD	A
2	2	2	1	10

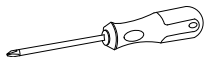


S	D	B	4x16	UD	A
					
4	4	4	2	1	4

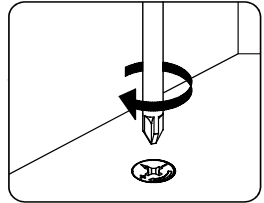
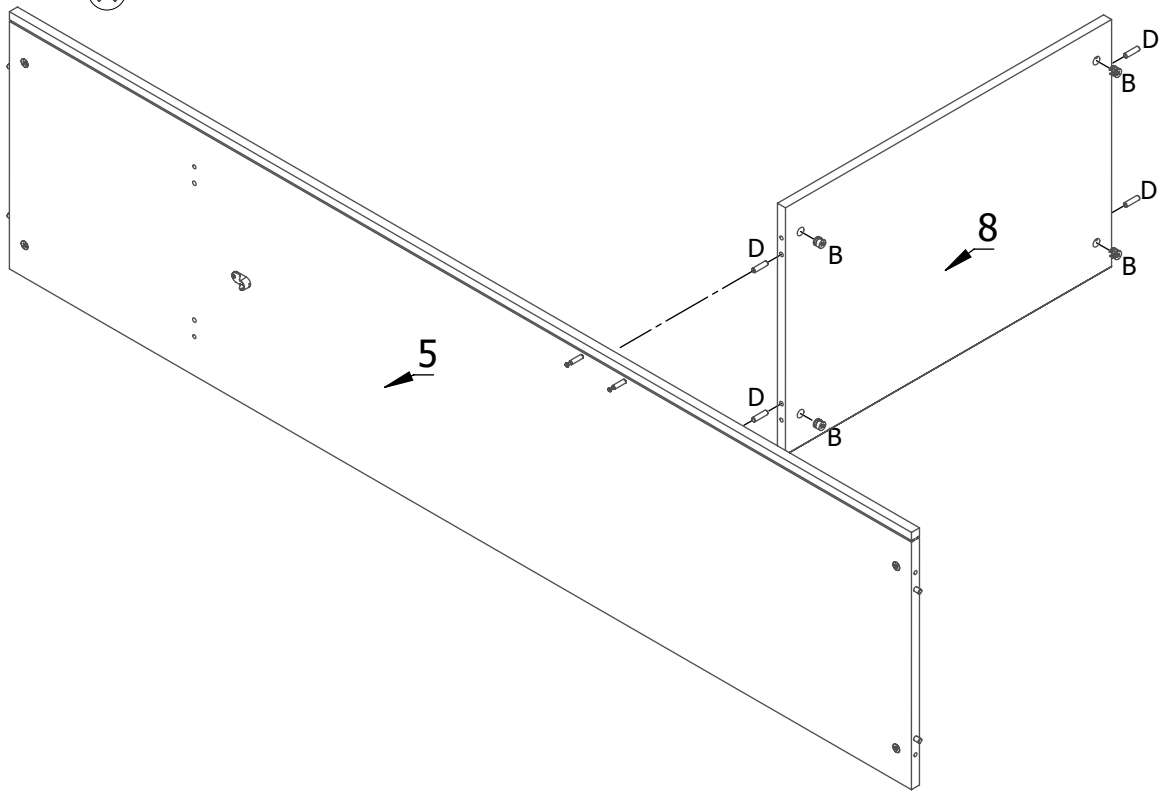


	B	D	A	NW
ST				
2	4	8	3	2

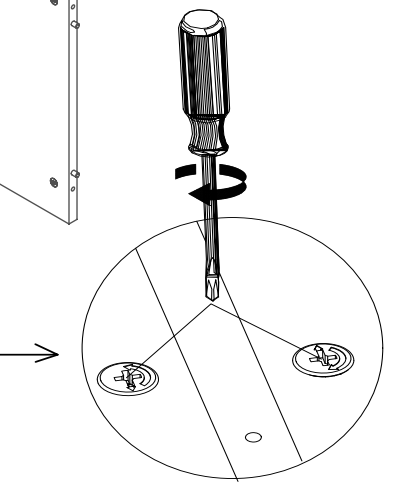
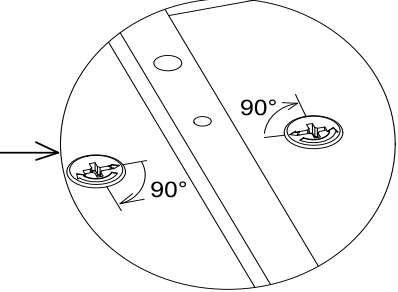
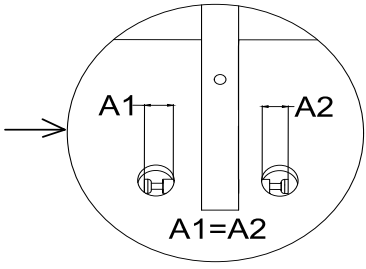
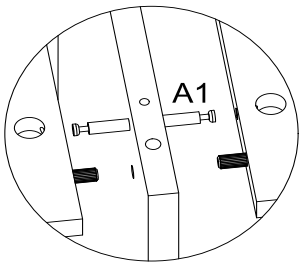
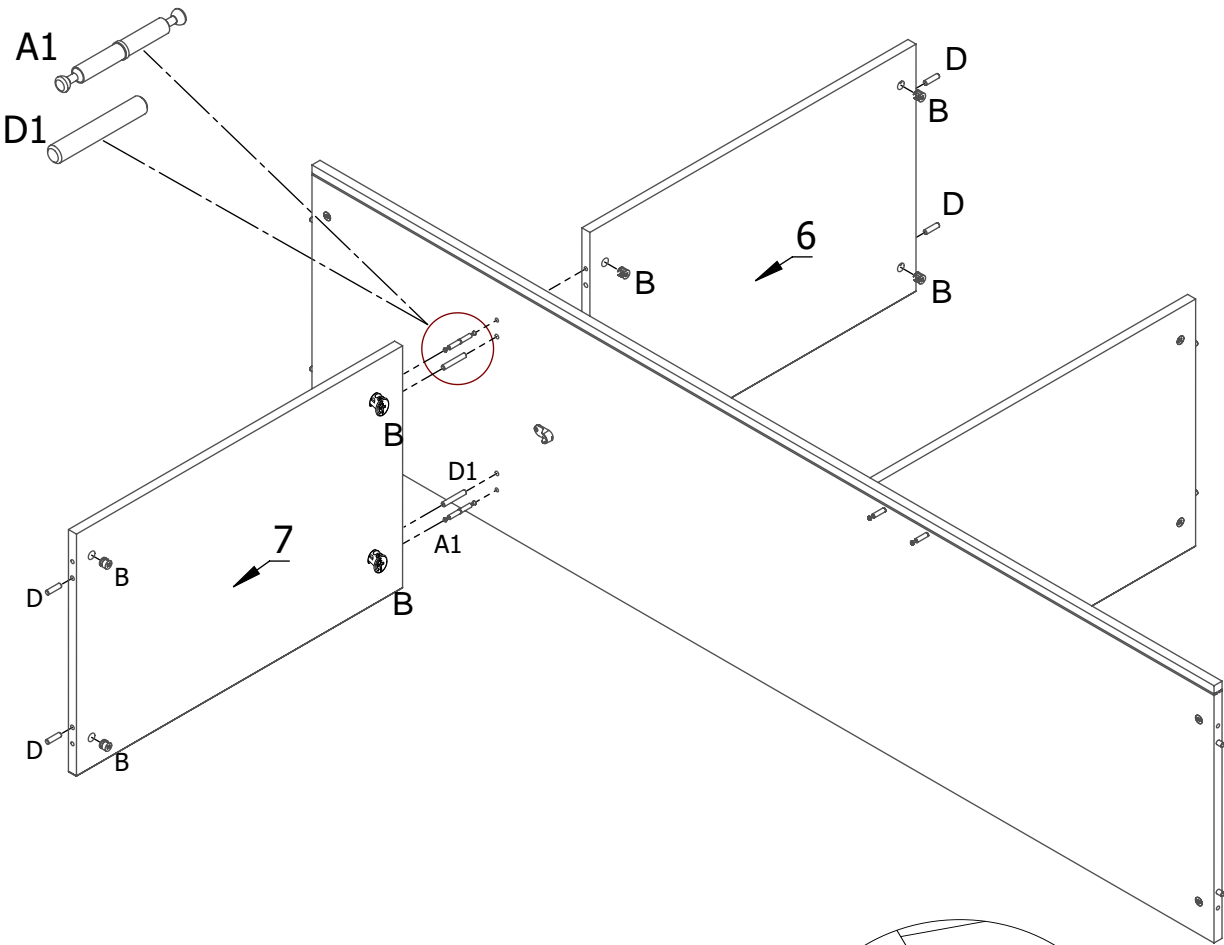


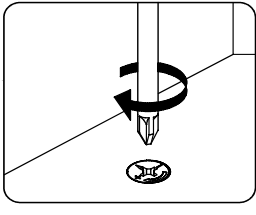
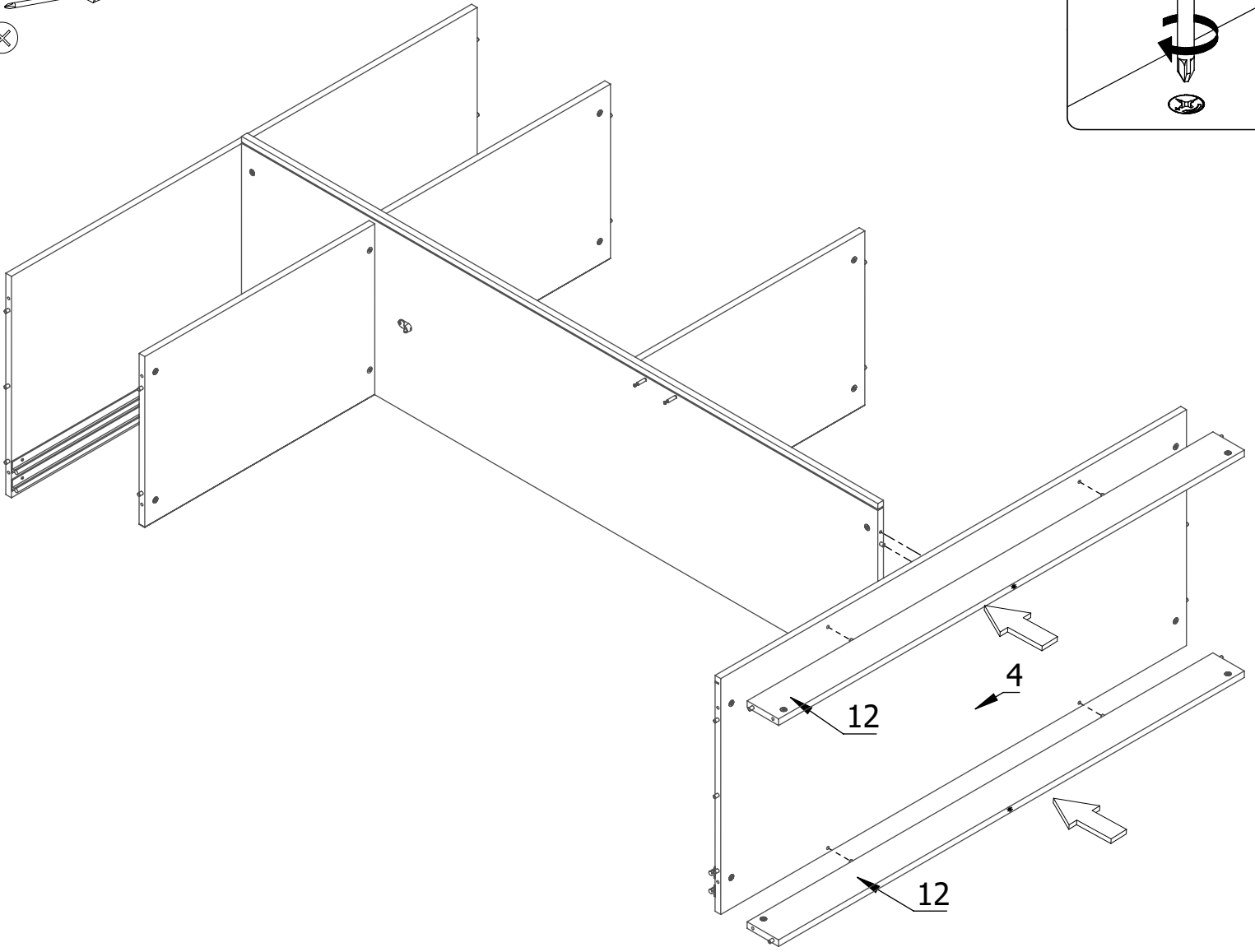
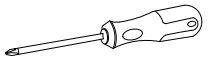
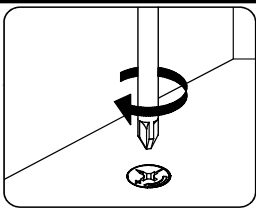
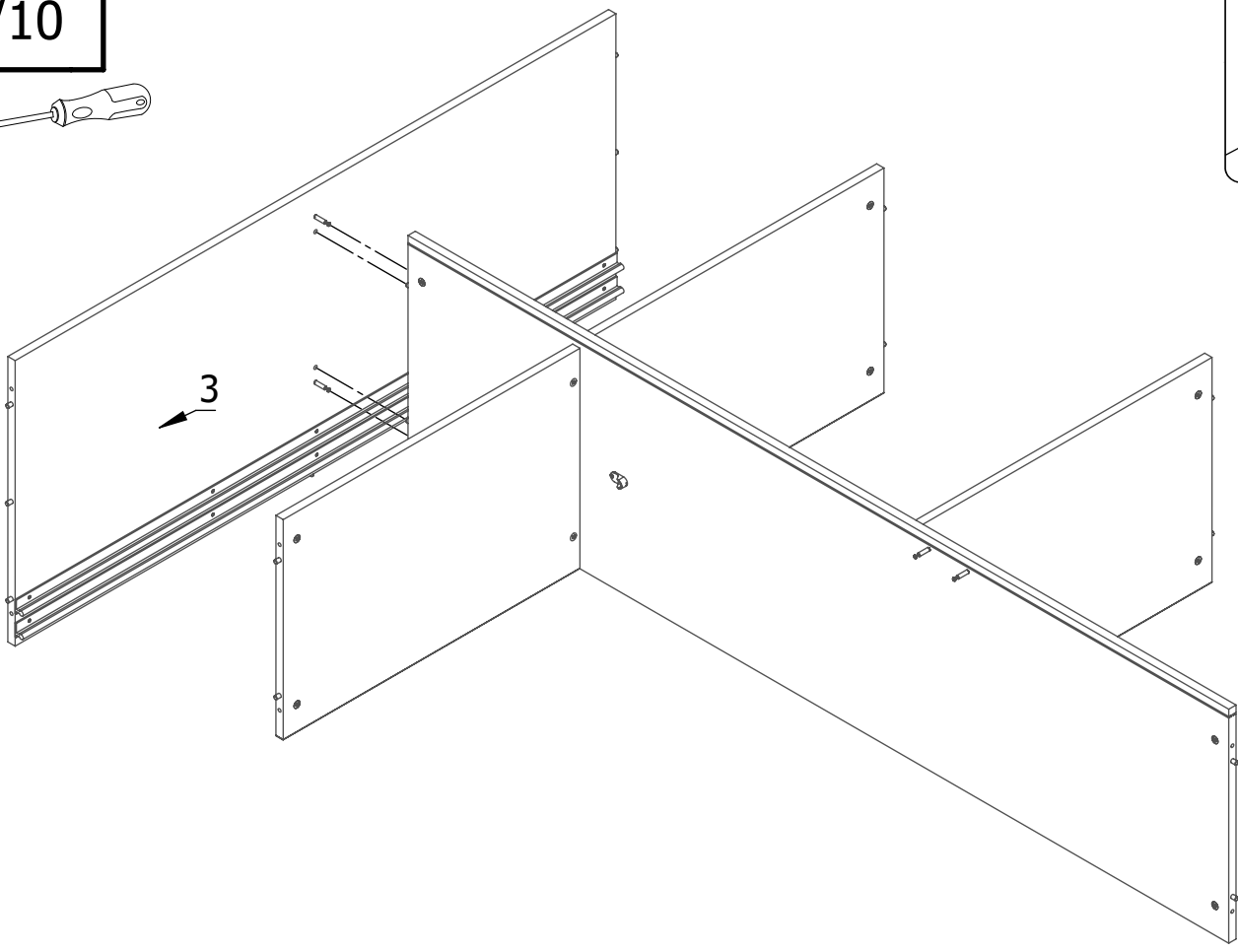
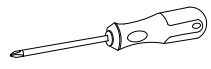


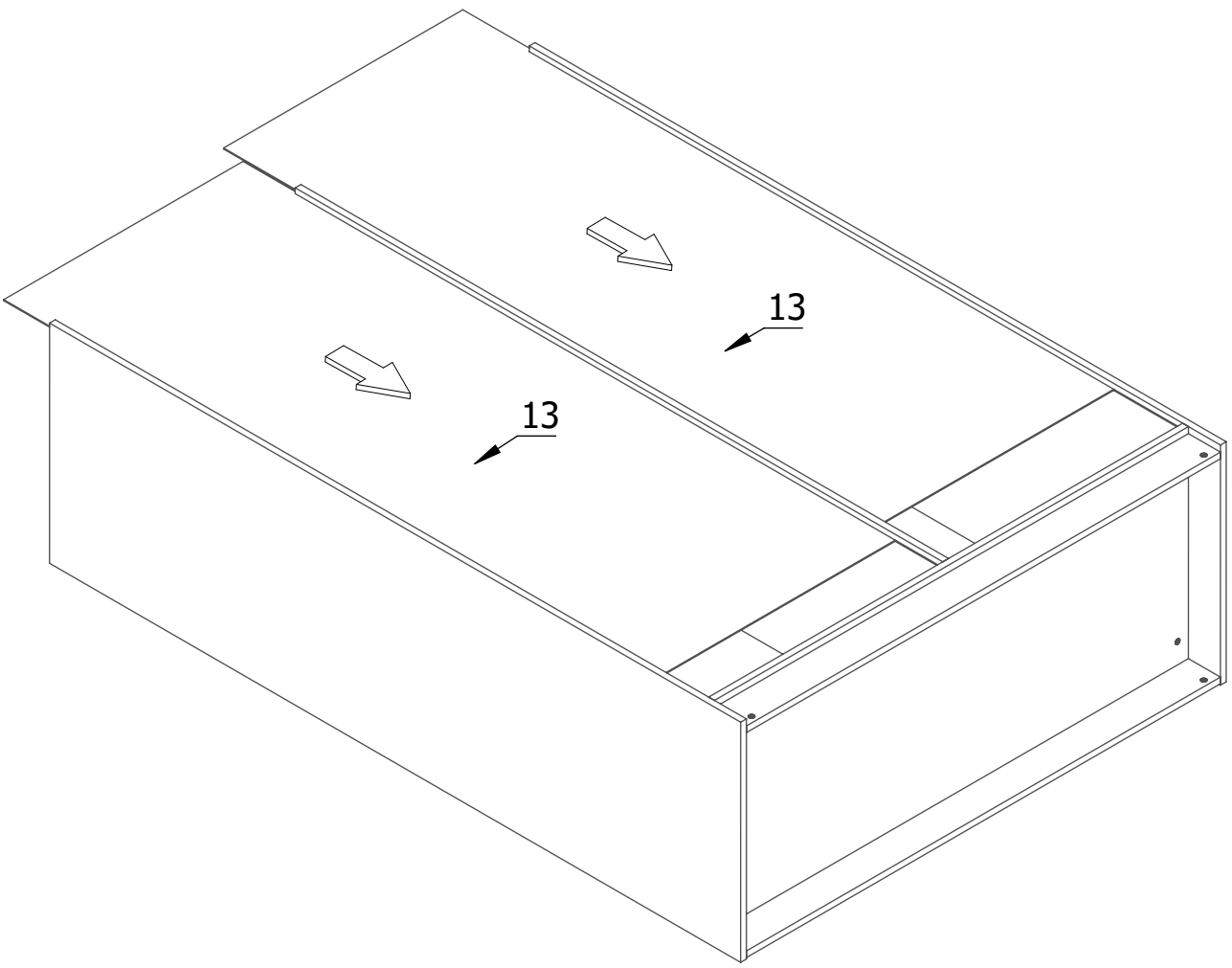
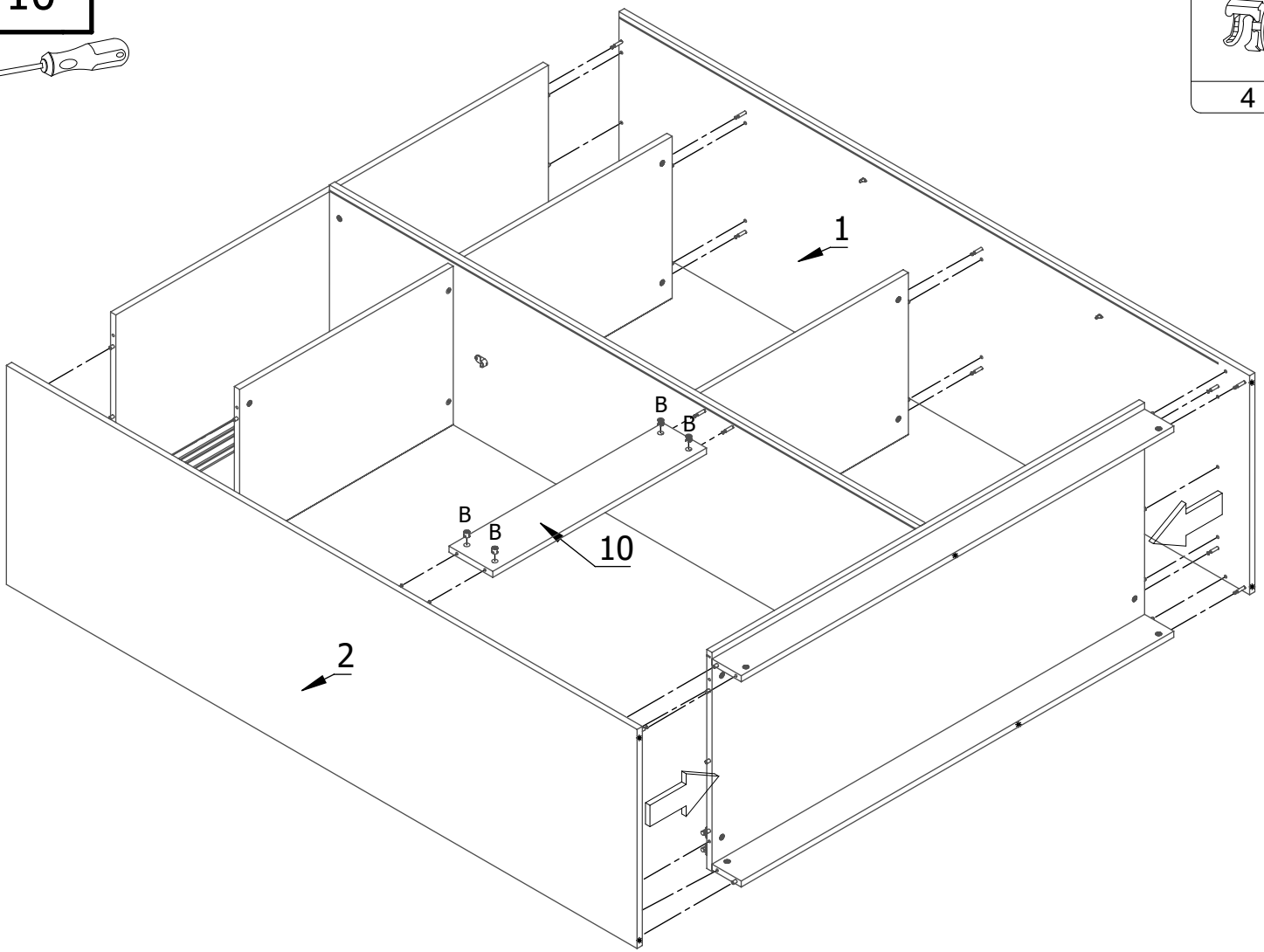
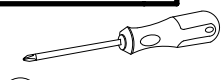
B	D
4	4

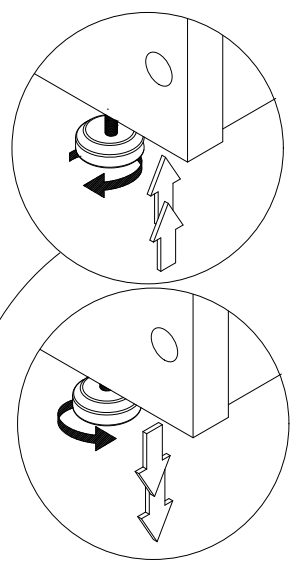
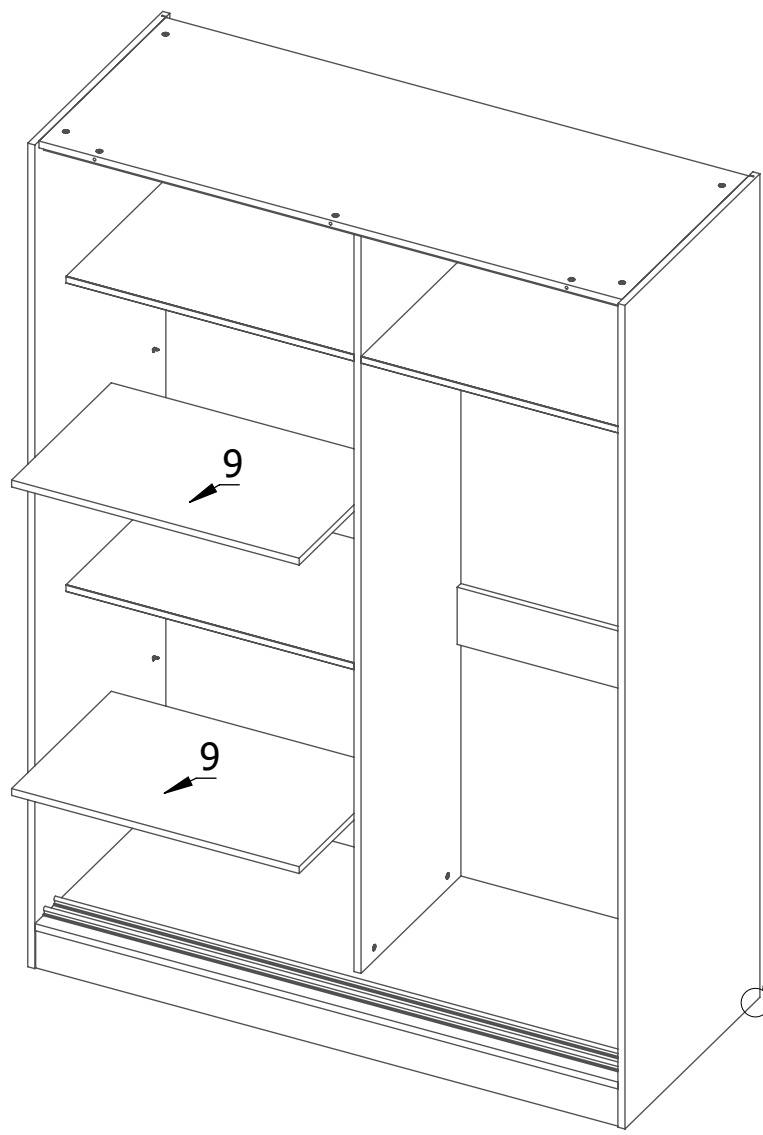
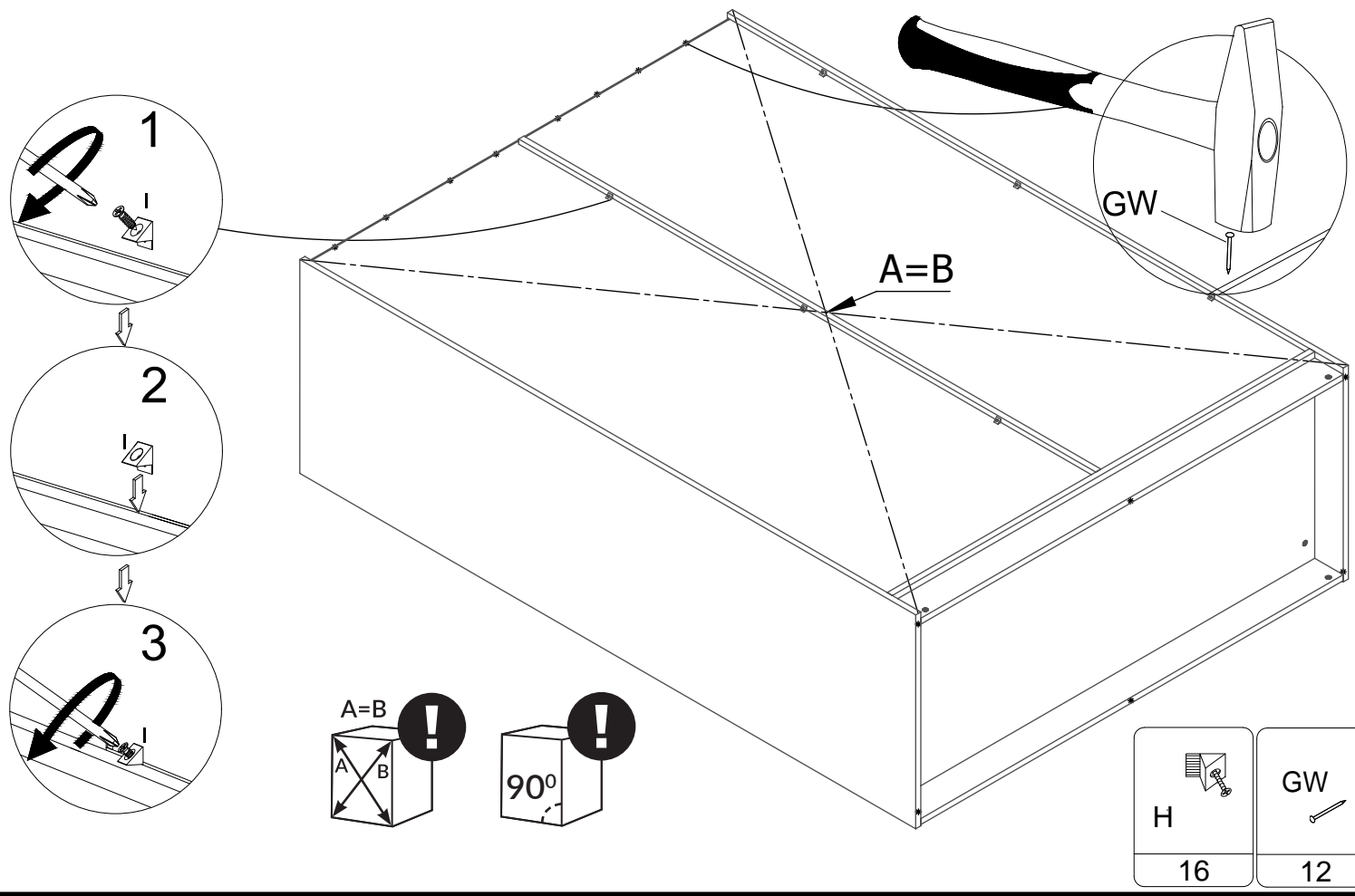


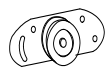
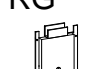
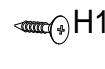

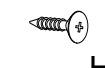
B	D
8	4
8X45	A1
2	2

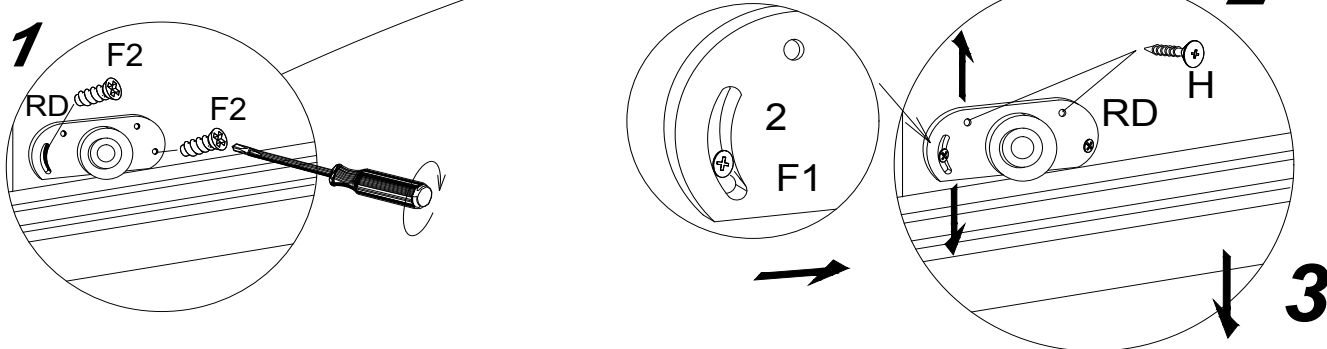
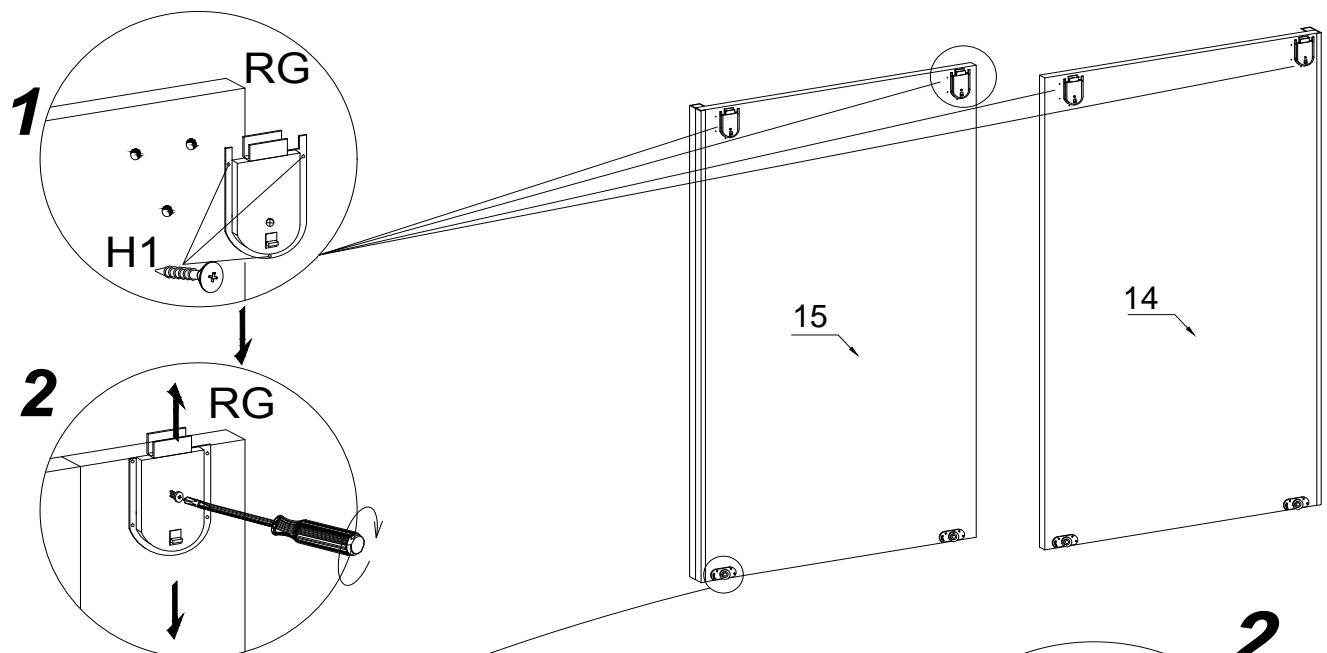








RD		4
RG		4
3.5x16		12
6,3x13		8
4x16		8



**PO WYREGULOWANIU
DRZWI WKRĘCIĆ
WKRĘT H**

