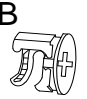

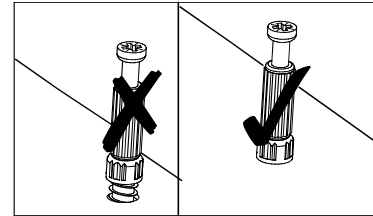
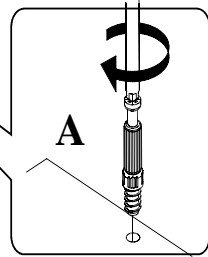
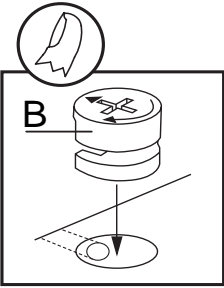
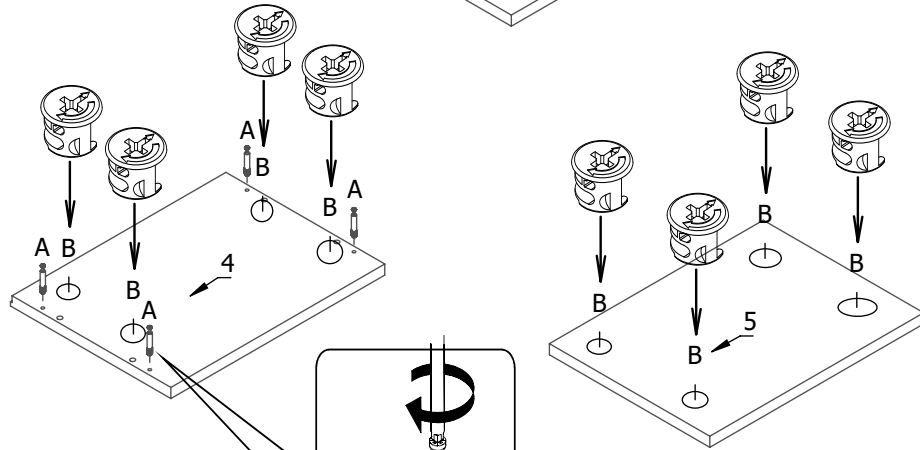
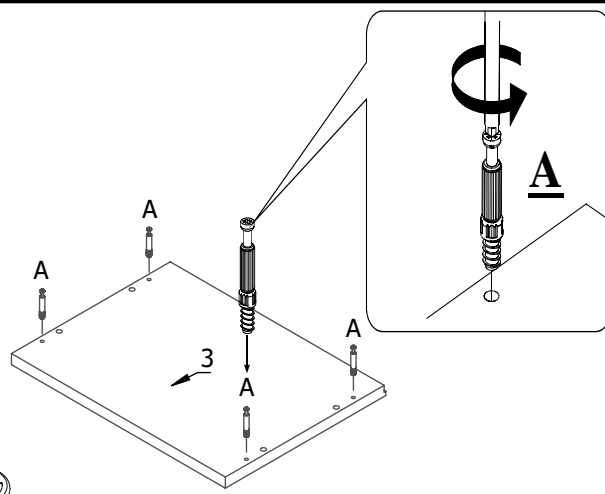
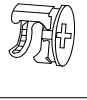

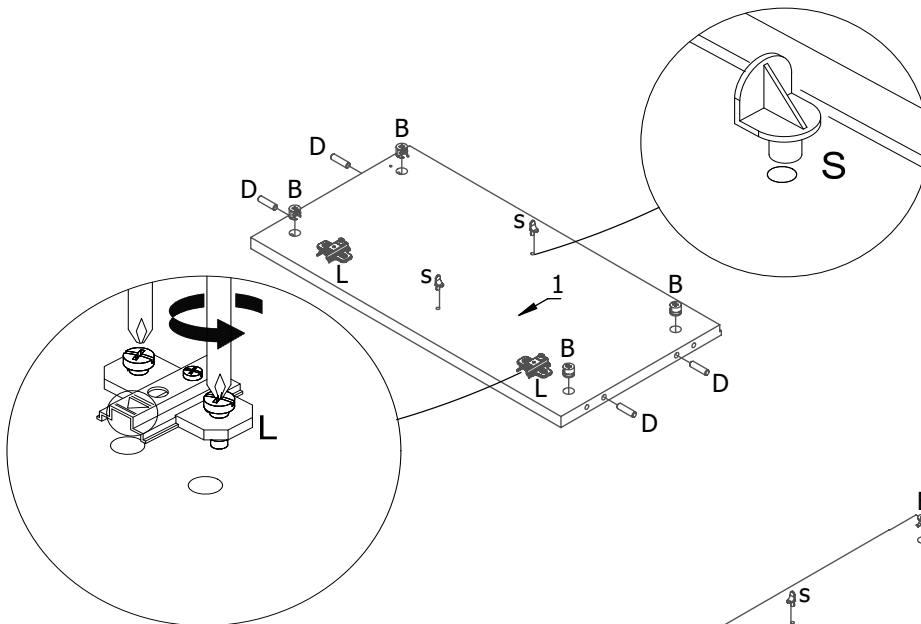




8x30 D  8	A  8	Ø15x12  16	X  16	UM  1	M4  1	L  2
GW  16	A1  8	H2  4	ZK  2	Z  2	S  4	KR  2
4x16 H  4						

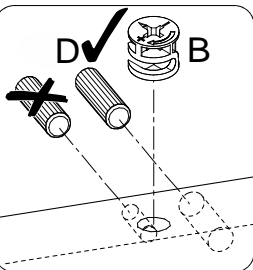
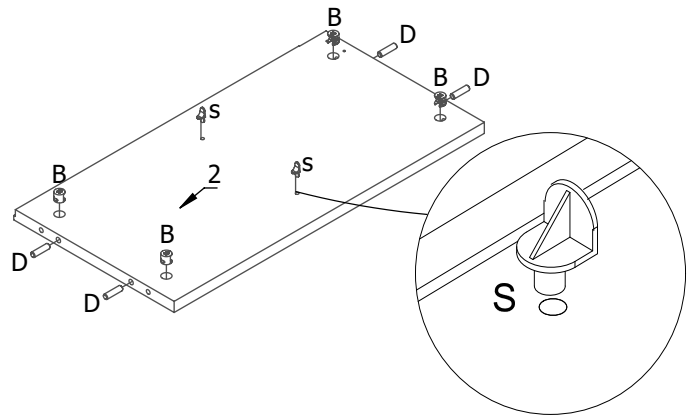
<b>B</b> 	<b>A</b> 
8	8





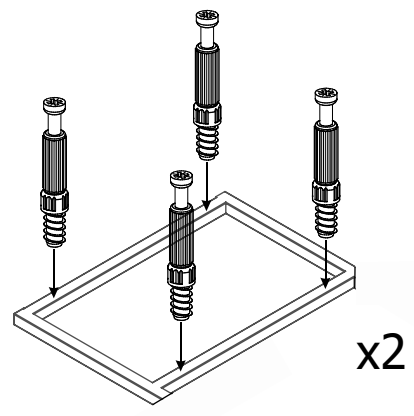
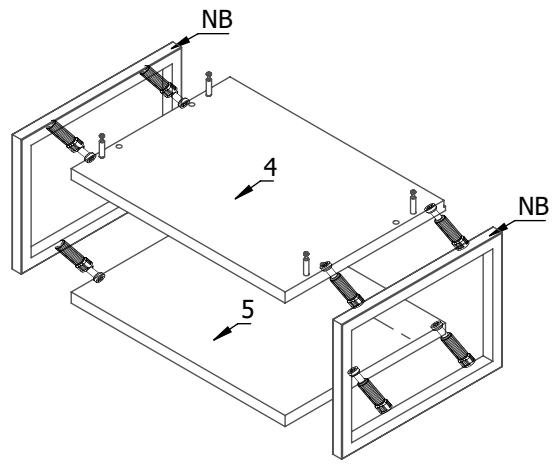
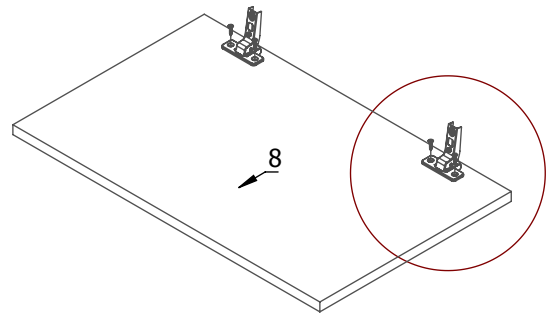
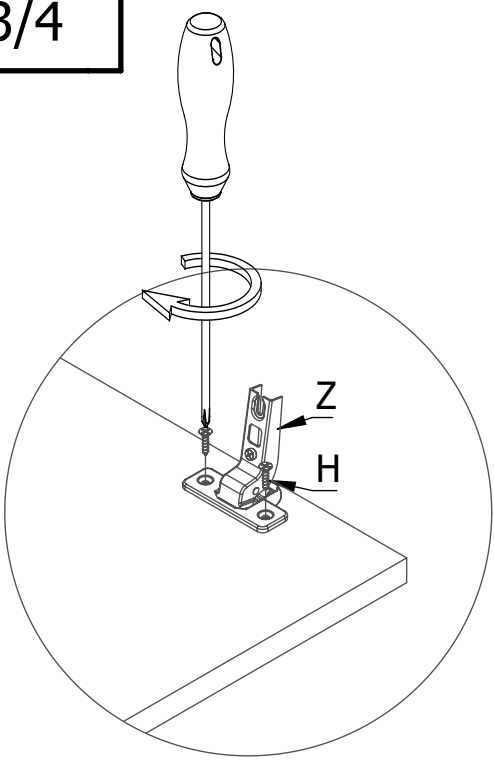
<b>B</b> 	<b>D</b> 
8	8

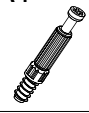


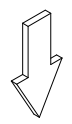
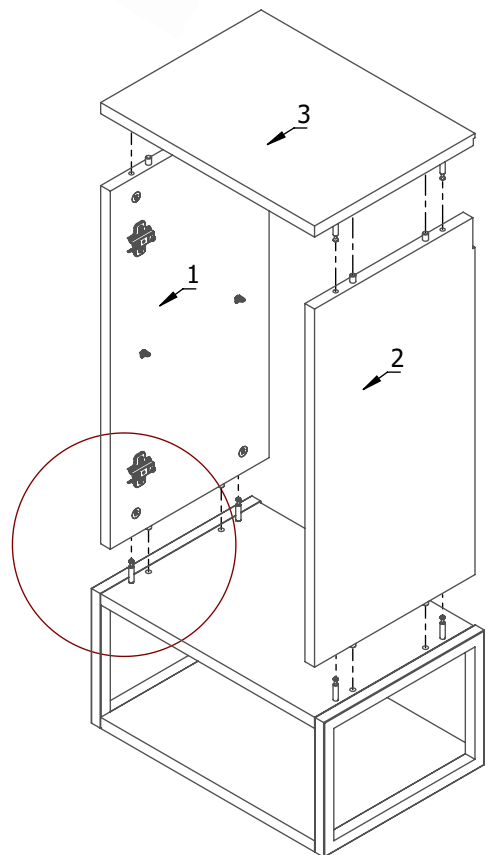
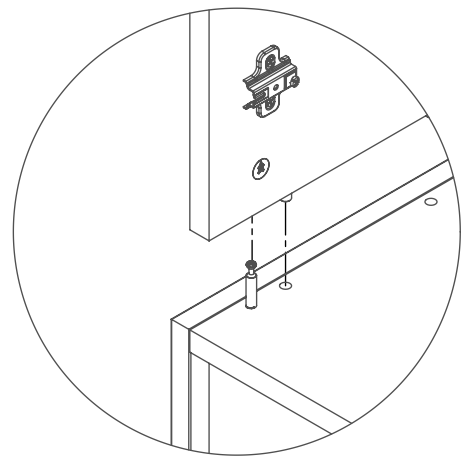
<b>S</b> 	<b>L</b> 
4	2


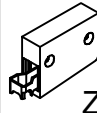
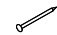


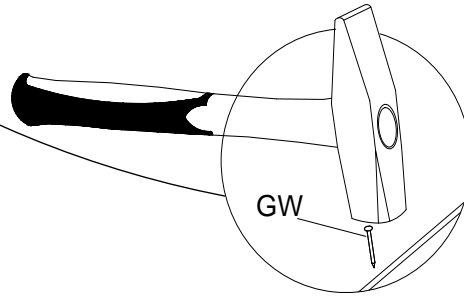
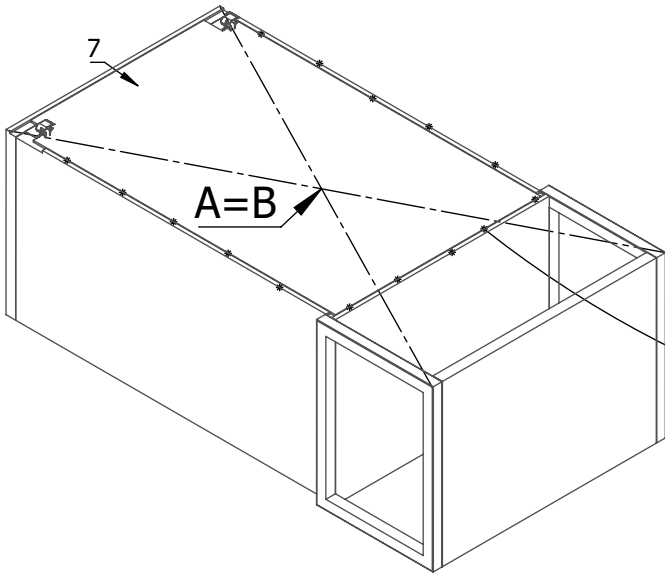
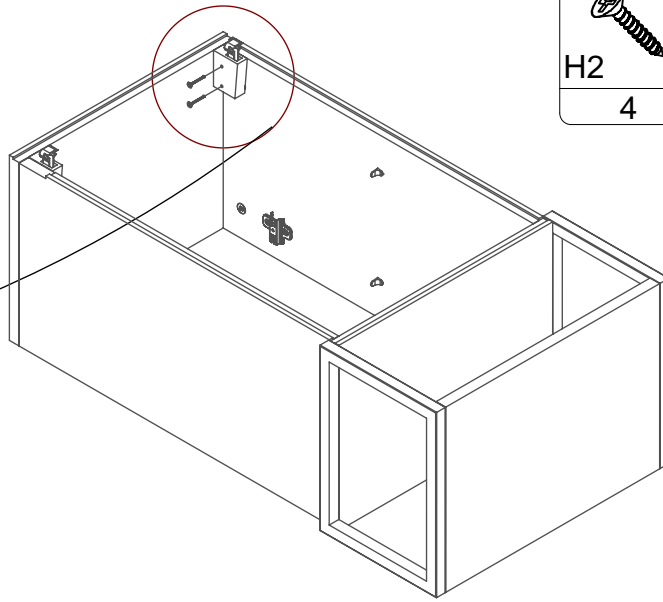
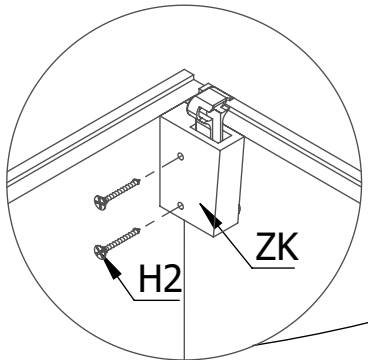
 Z	4x16  H
2	4






A1 
8



		
H2	ZK	GW
4	2	16



		
UM	M4	KR
1	1	2

