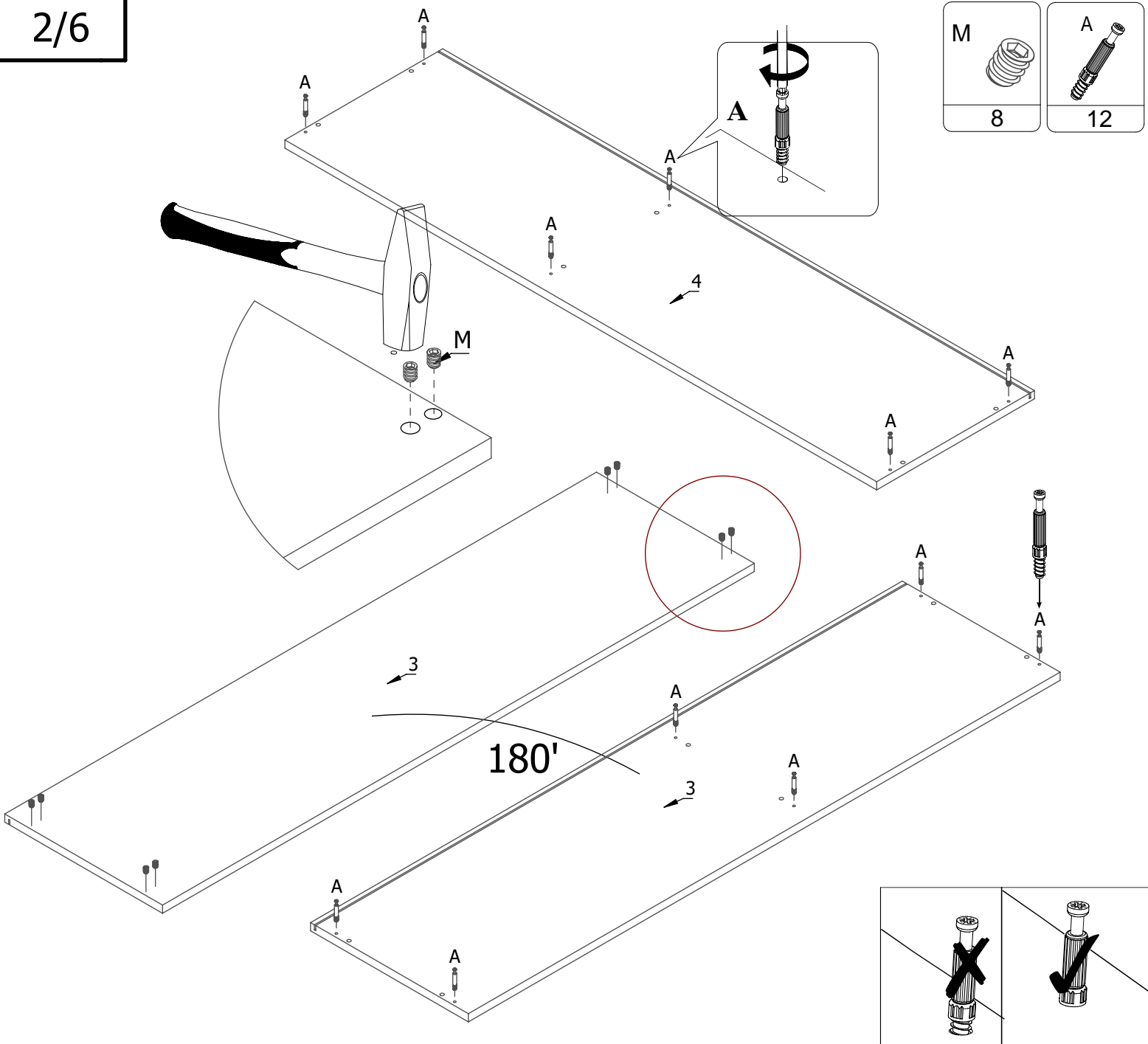


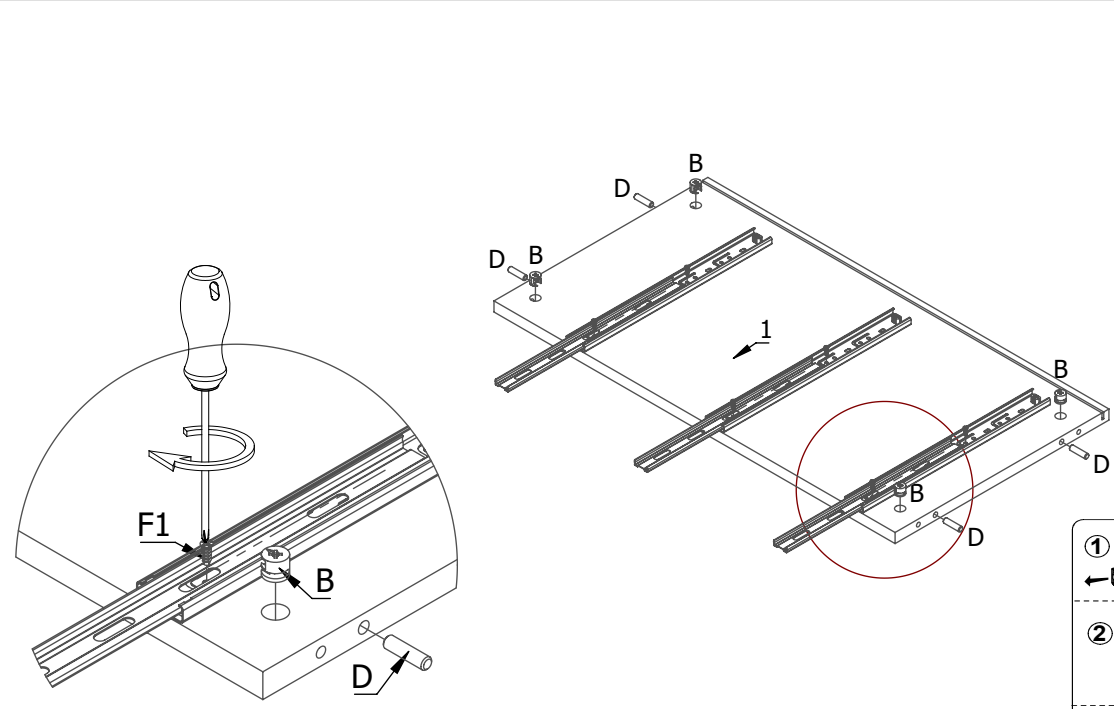
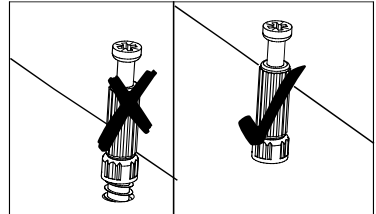





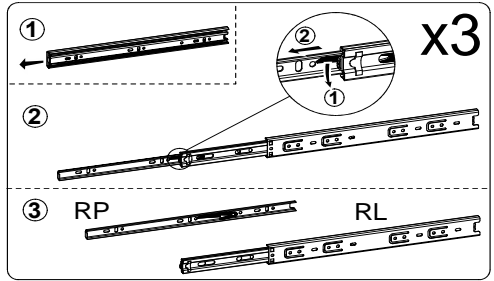
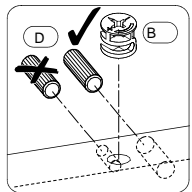
8x30 D 33	A 24	B 24	X 24	Z 2	M25 8	M 8	M4 8
I 10	O 6	Q 1	NR 1	KL 1	3,5x16 H1 4	WS 3	
L 2	4x16 H 4	5.0x13 F1 24	UM 4	S 4	H3 3x13 6		








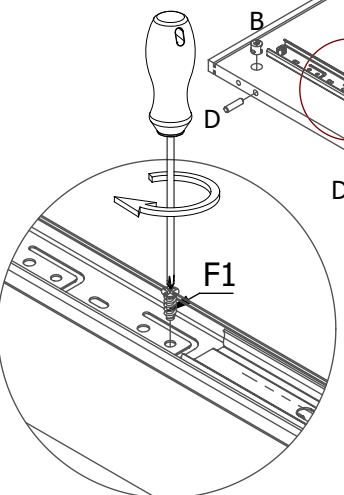
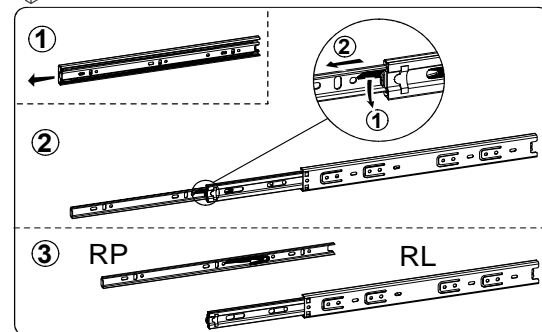
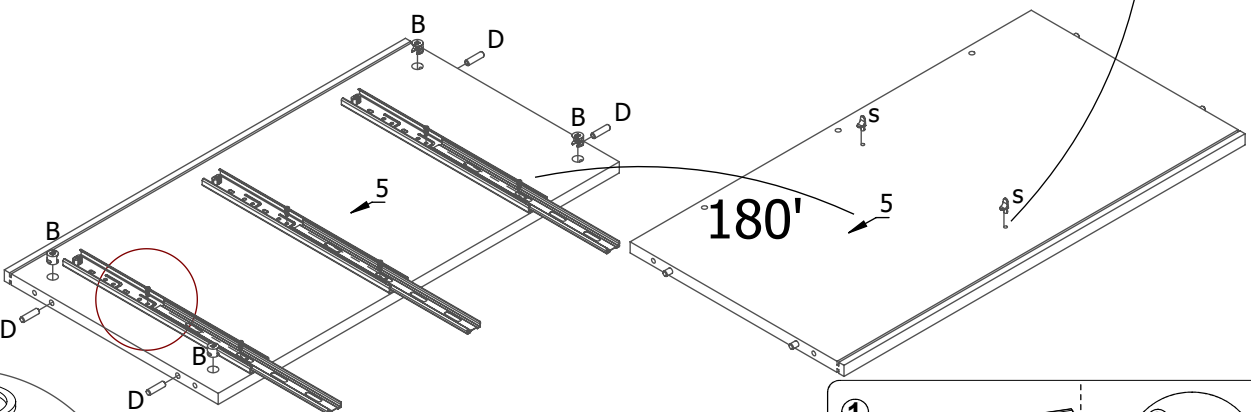
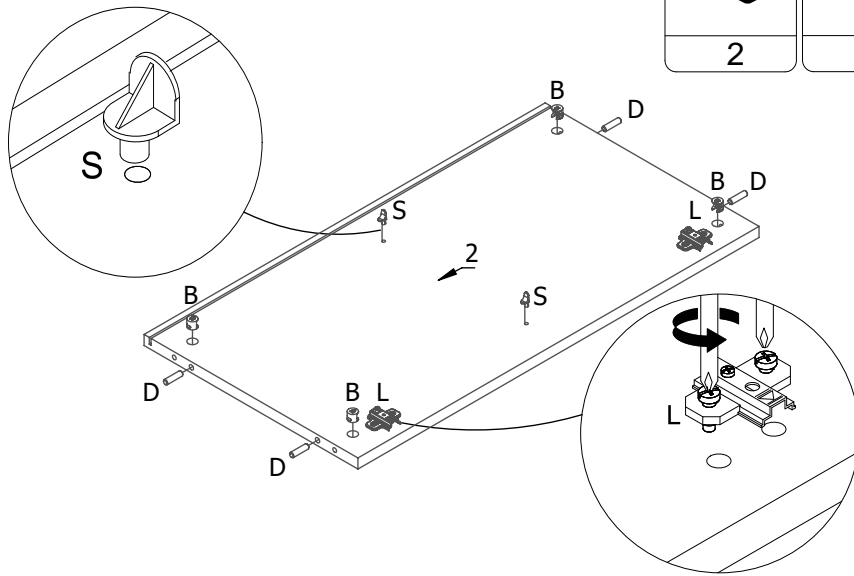
M	A
	
8	12





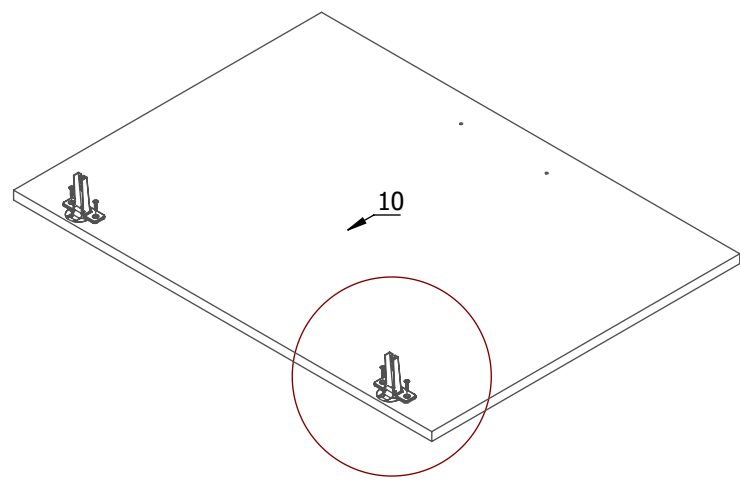
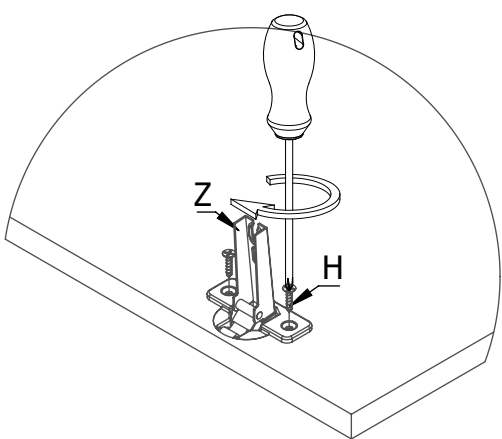
5.0x13	8x30	B
		
6	4	4



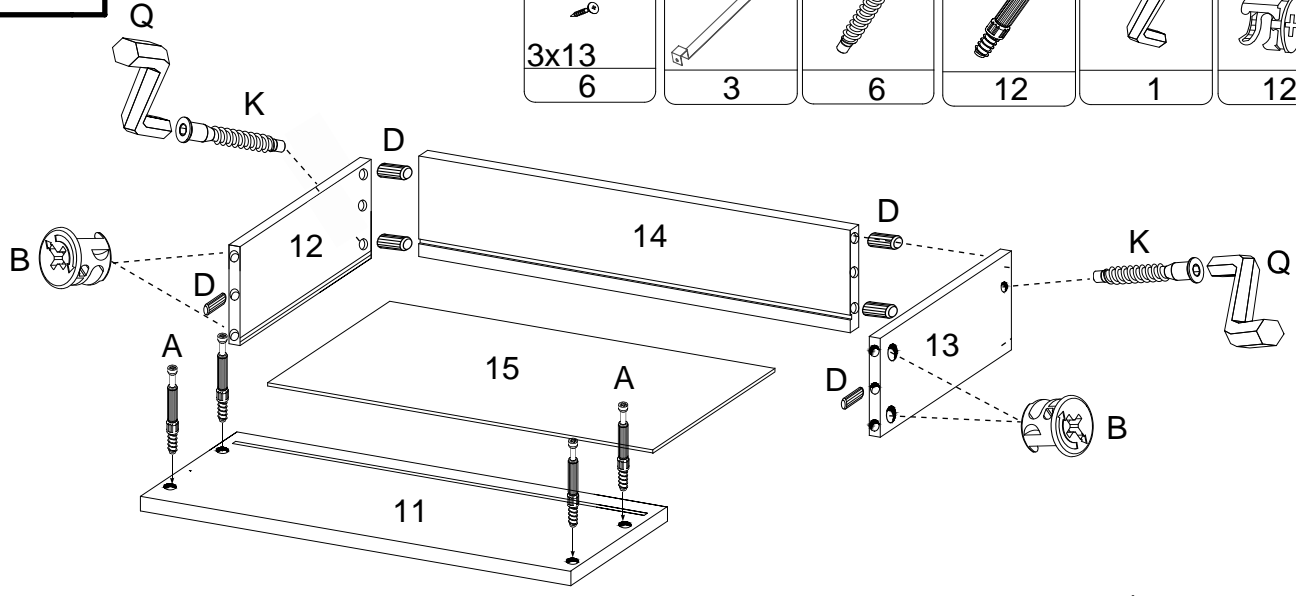
 L	5.0x13  F1	S 	8x30 D 	B 
2	6	4	8	8



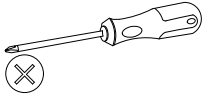
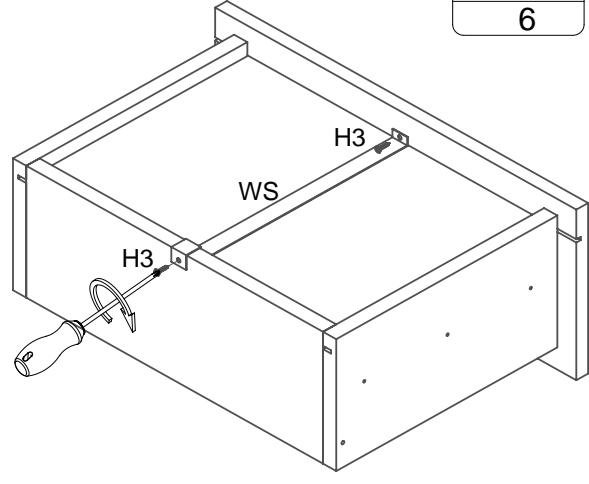
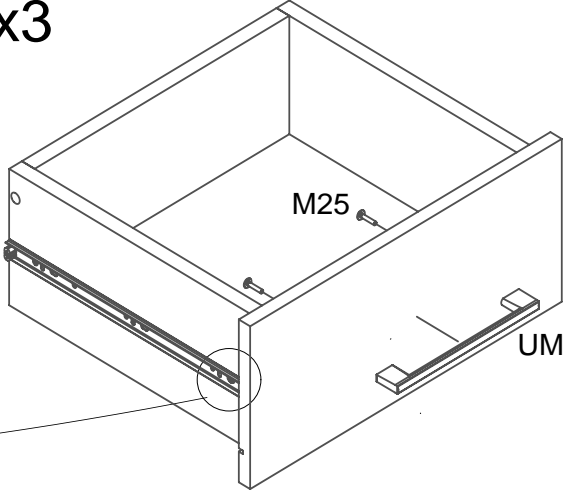
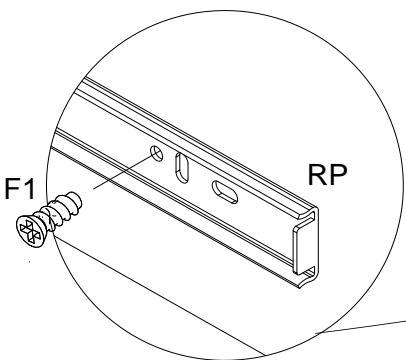
4x16  H	Z 
4	2



H3 3x13 6	WS 3	K 6	A 12	Q 1	B 12	8x30 D 18
						5.0x13 F1 12
						UM 3
						M25 6



x3



KL 1	D 3
---------	--------

