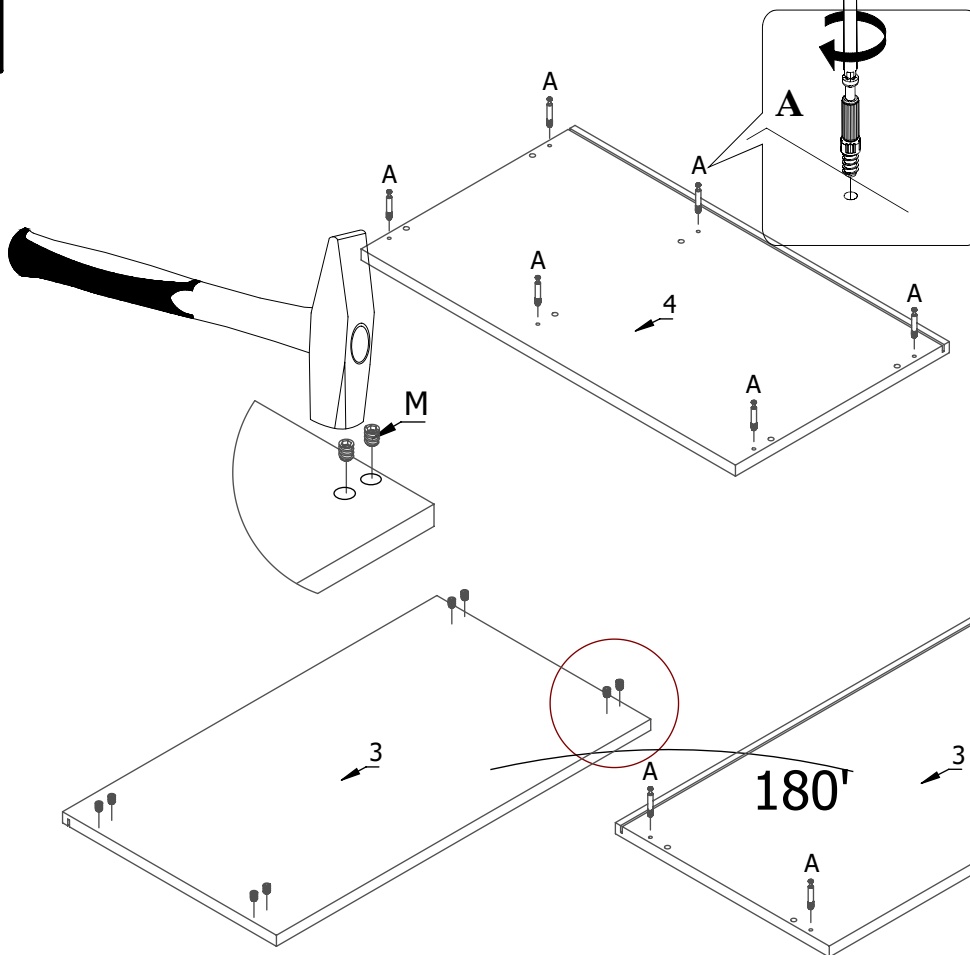
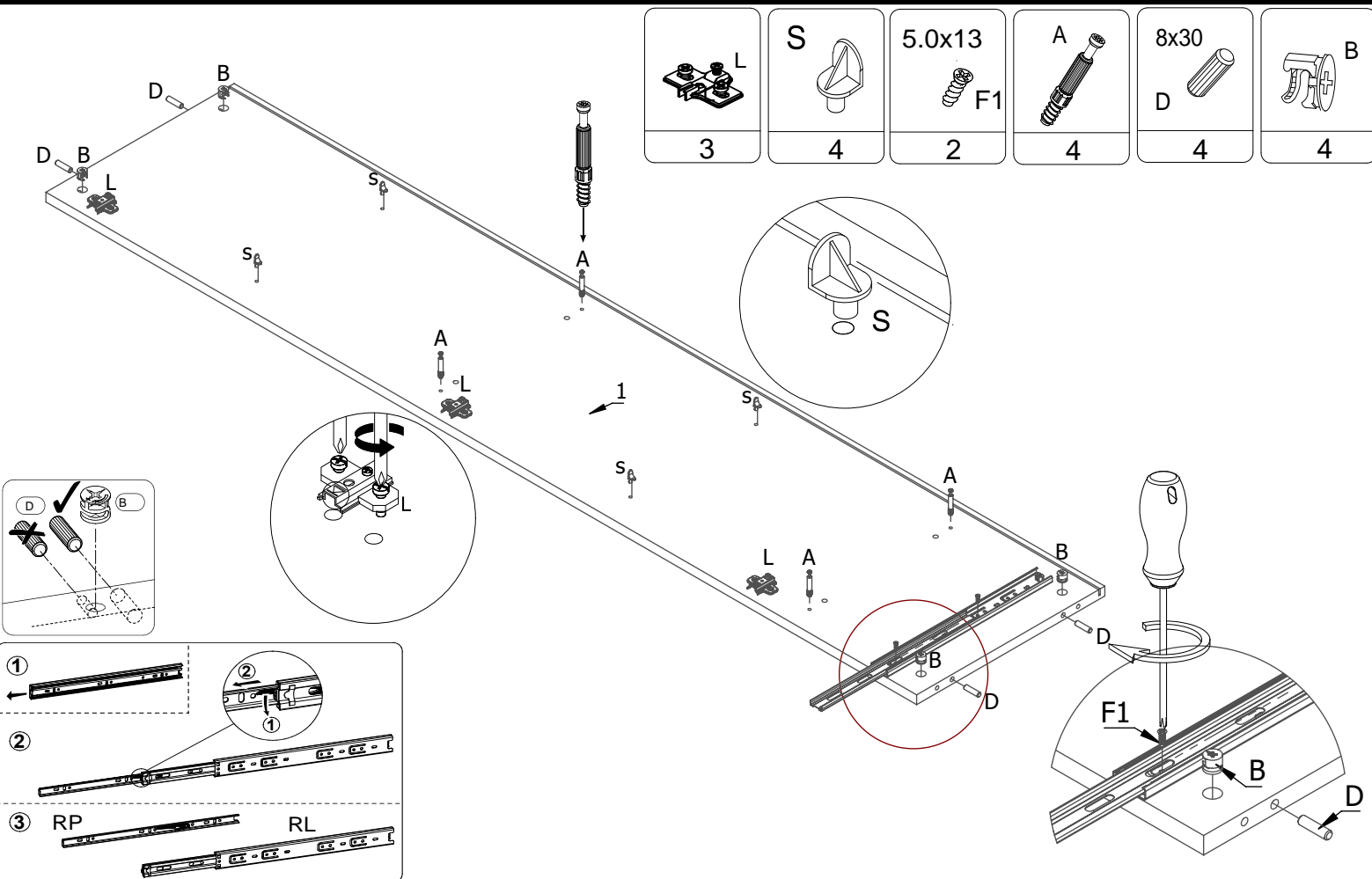
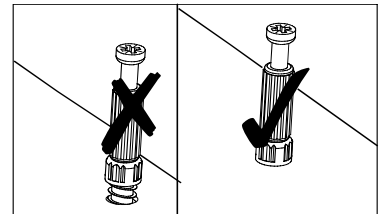


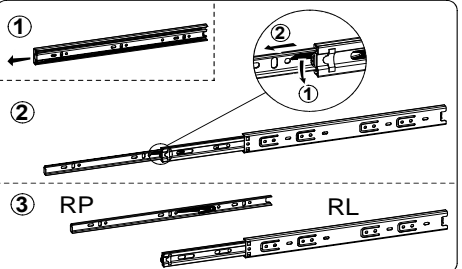
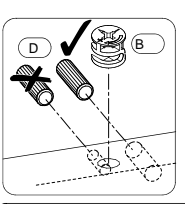
8x30 D 30	A 24	B 28	x 28	Z 3	M25 4	M 8	M4 8
I 18	O 2	Q 1	S 16	KL 1	D1 2	WS 1	H3 2
L 3	4x16 H 6	5.0x13 F1 8	UM 2	A1 2			



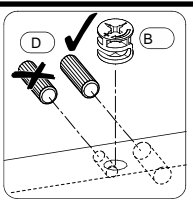
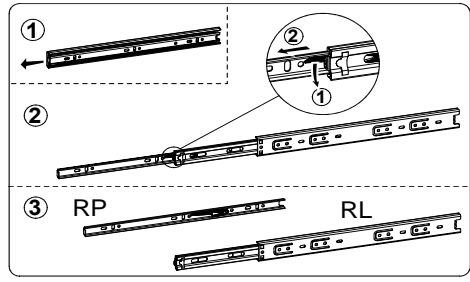
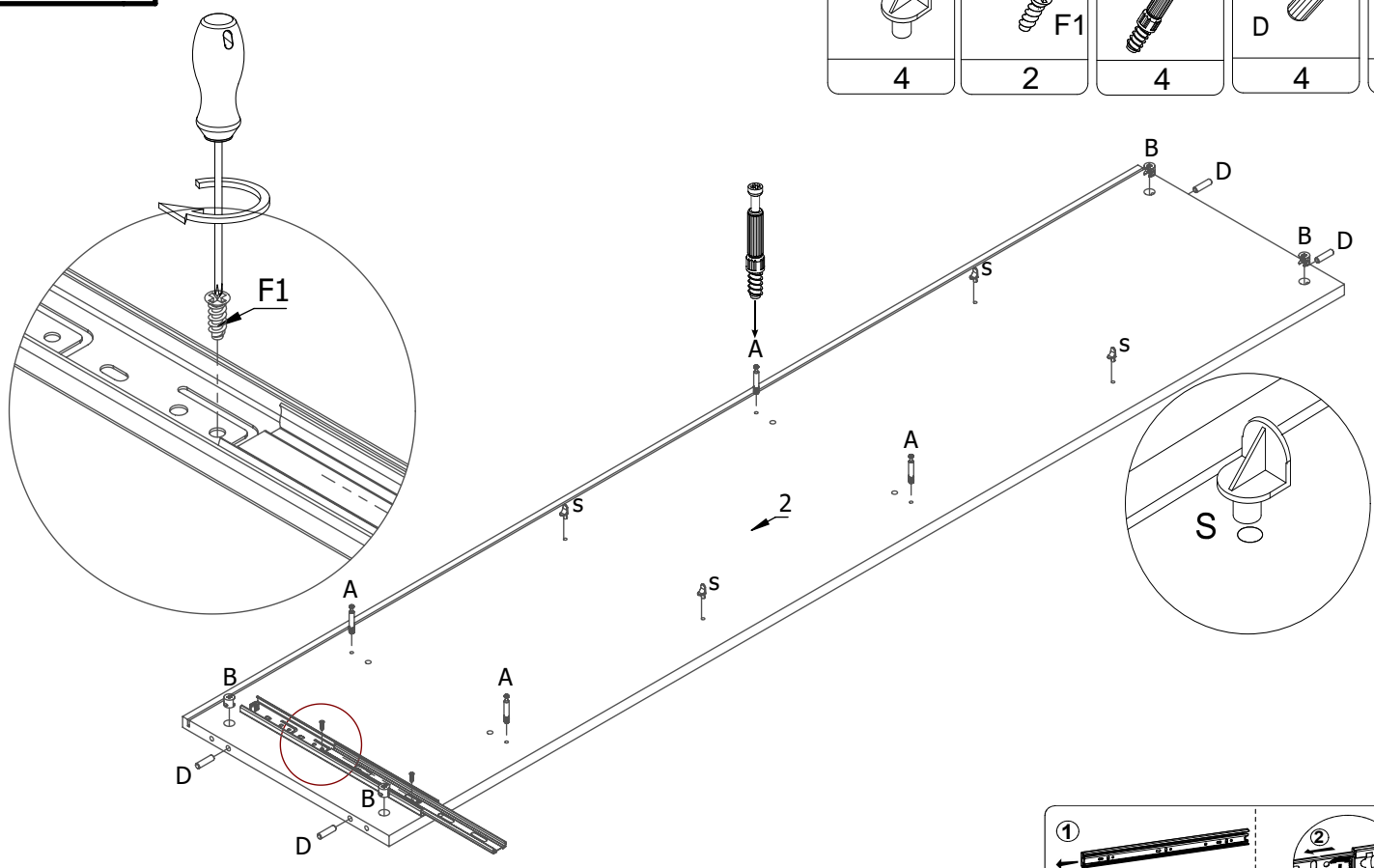
M	A
8	10



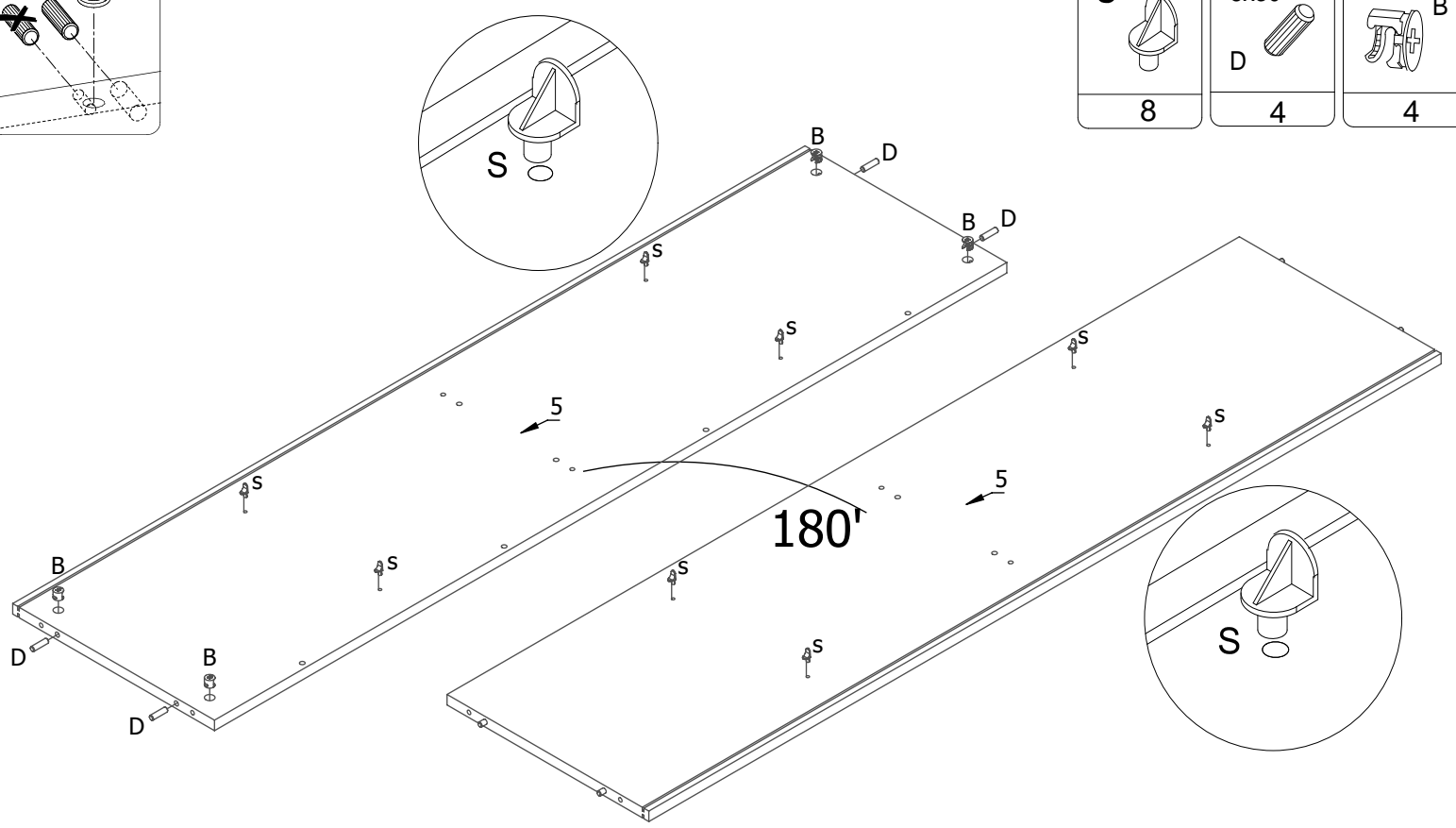
L	S	5.0x13	A	8x30	B
3	4	2	4	4	4

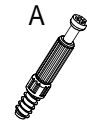

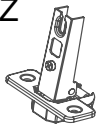

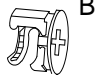


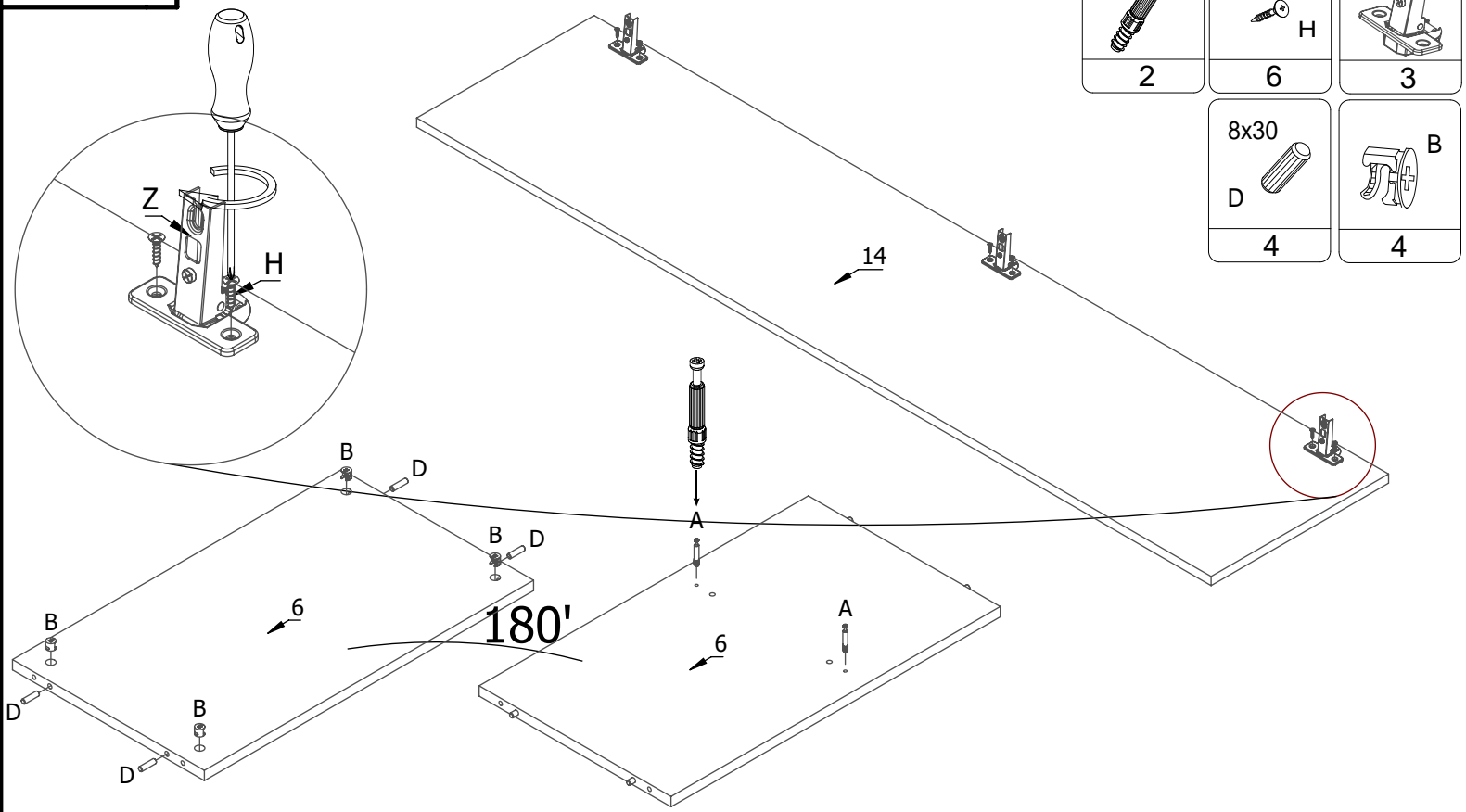
S	5.0x13 F1	A	8x30 D	B
4	2	4	4	4


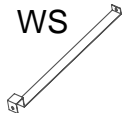







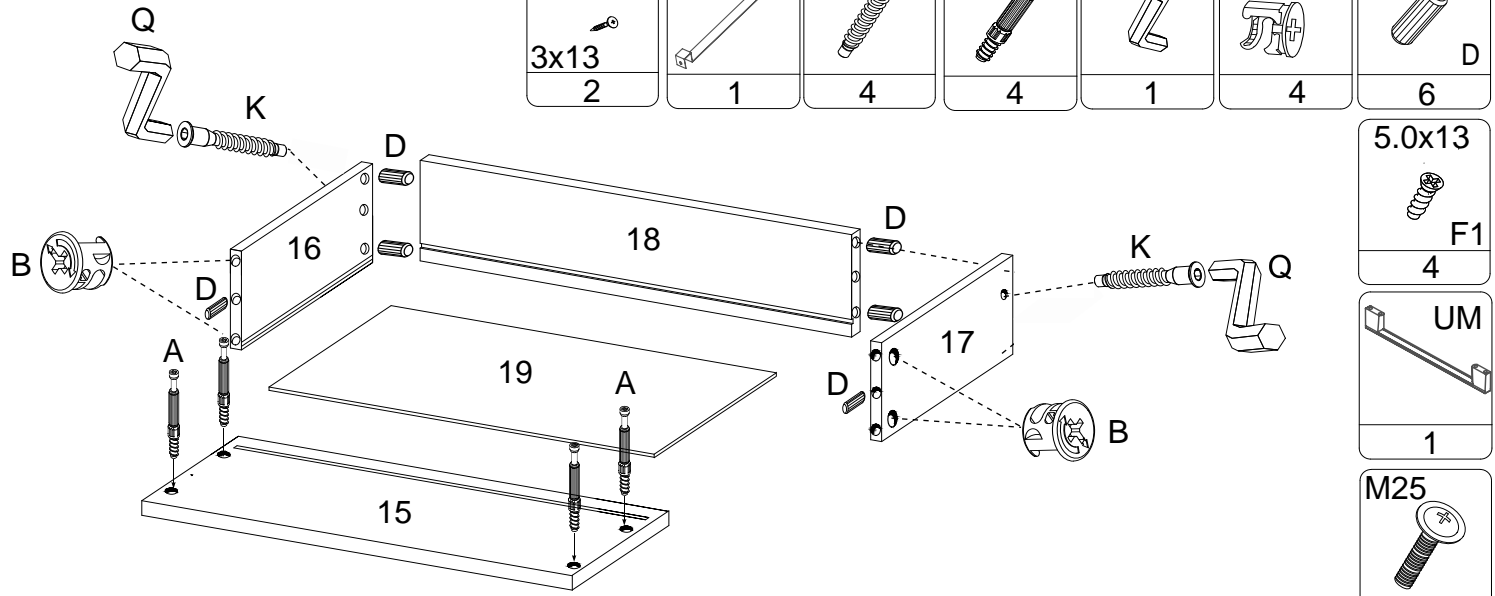
S	8x30 D	B
8	4	4


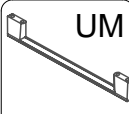



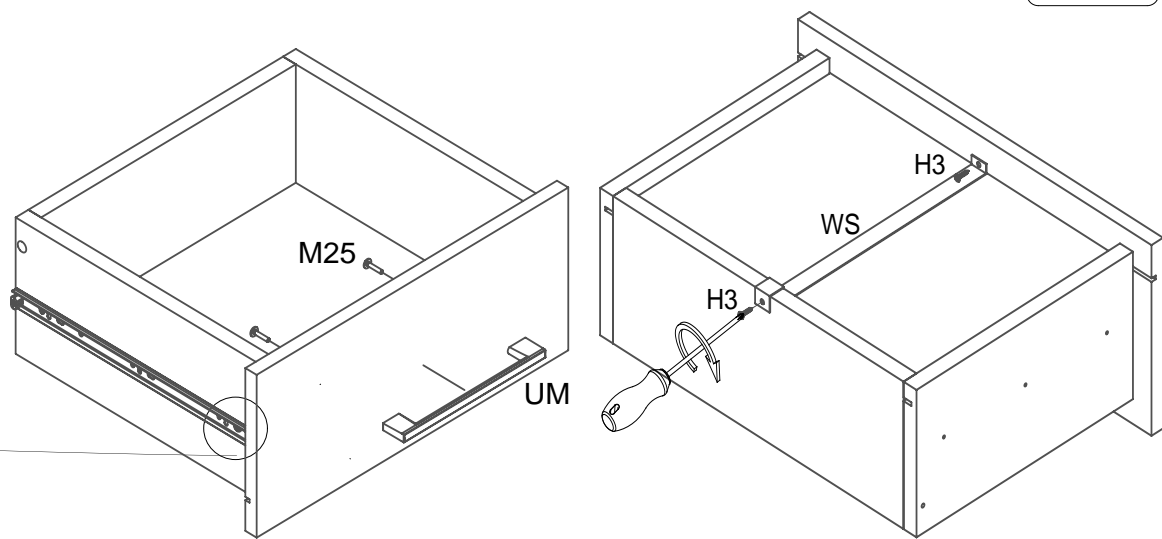
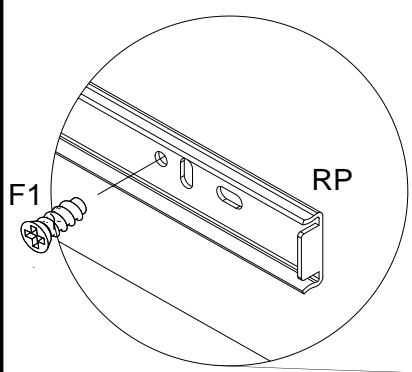
A  2	4x16  6	Z  3
8x30  4	B  4	

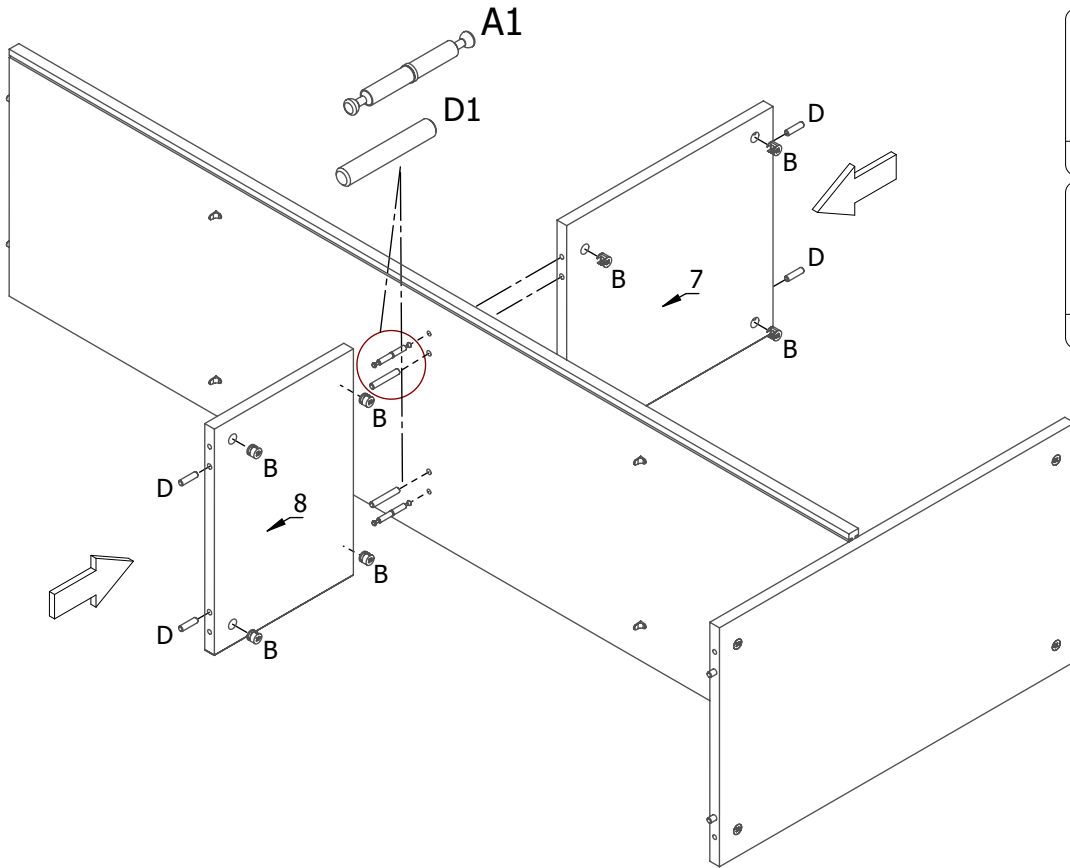
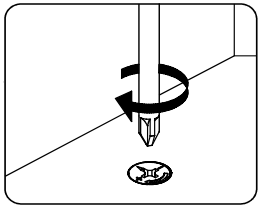
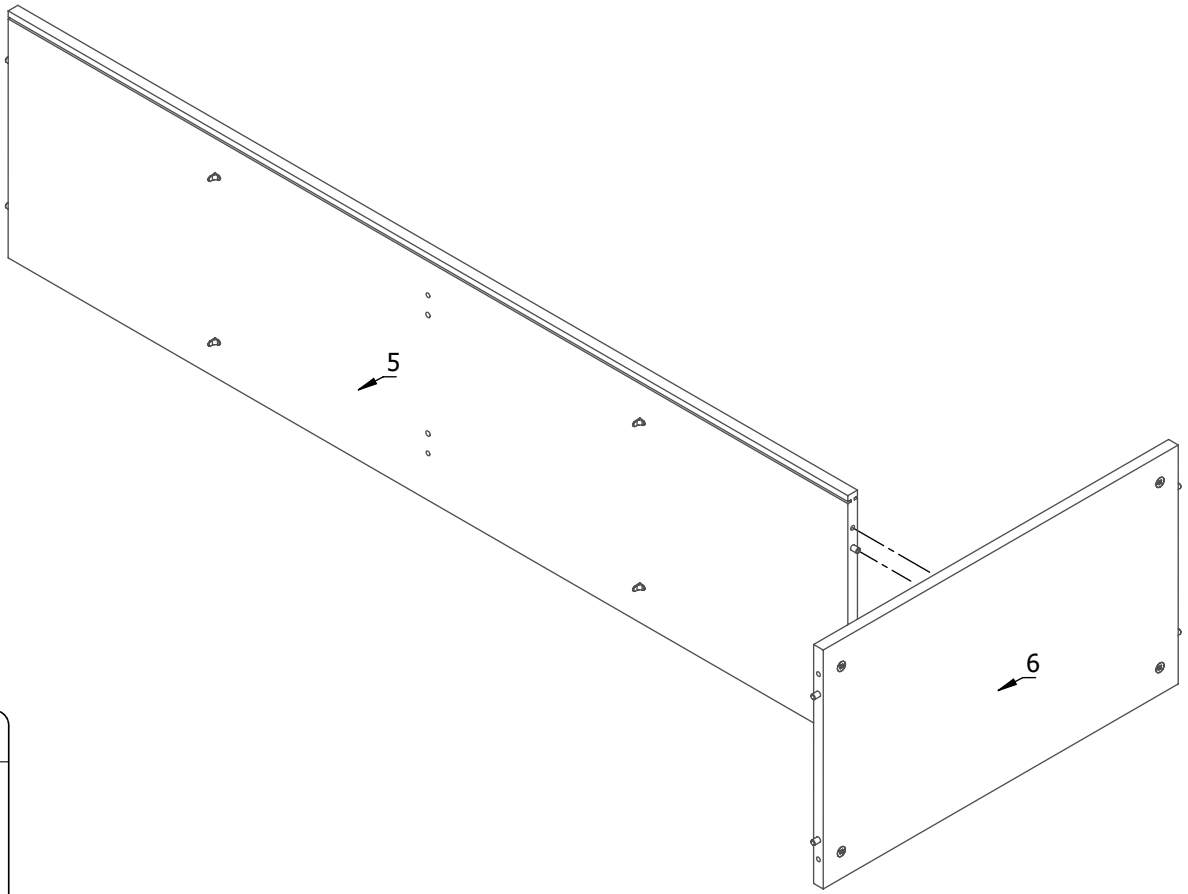


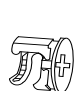


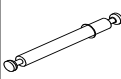
H3  3x13 2	WS  1	K  4	A  4	Q  1	B  4	8x30  6
--	--	--	---	---	---	--

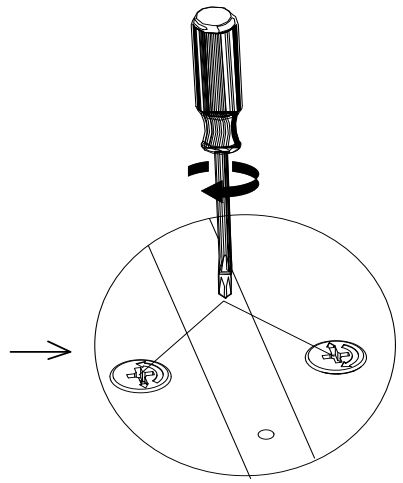
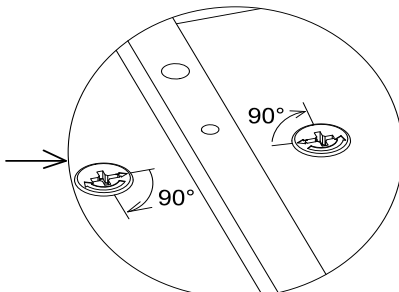
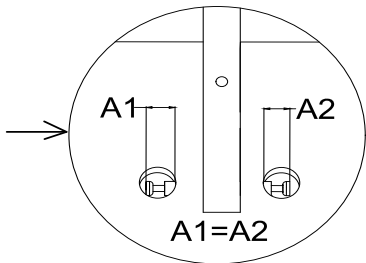
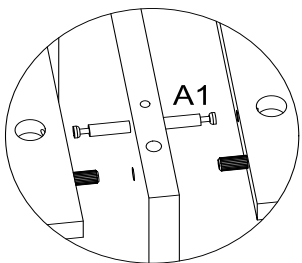



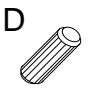
5.0x13  4	UM  1
M25  2	

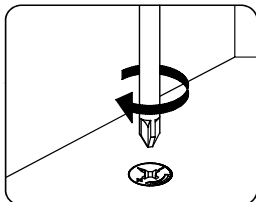
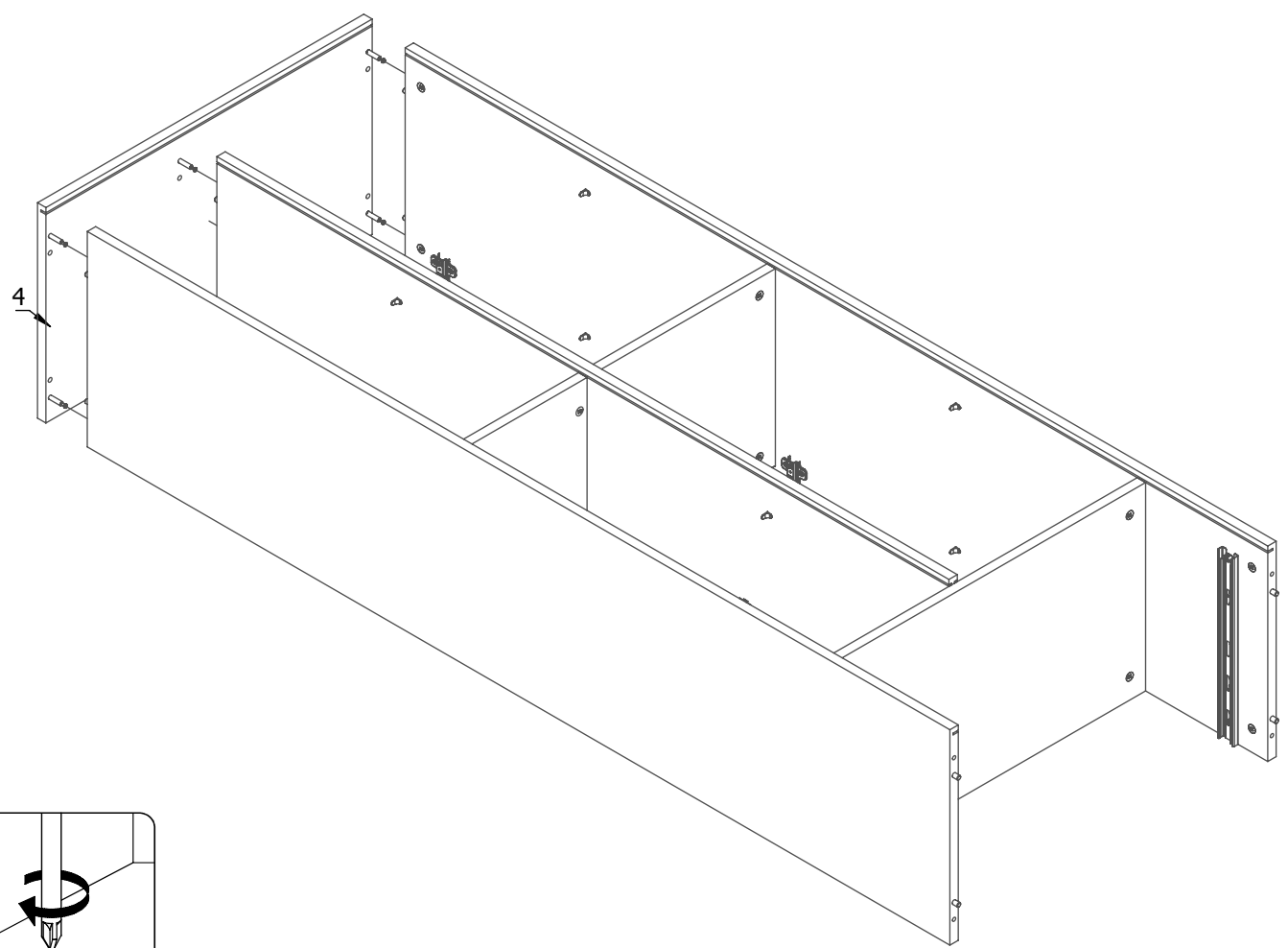
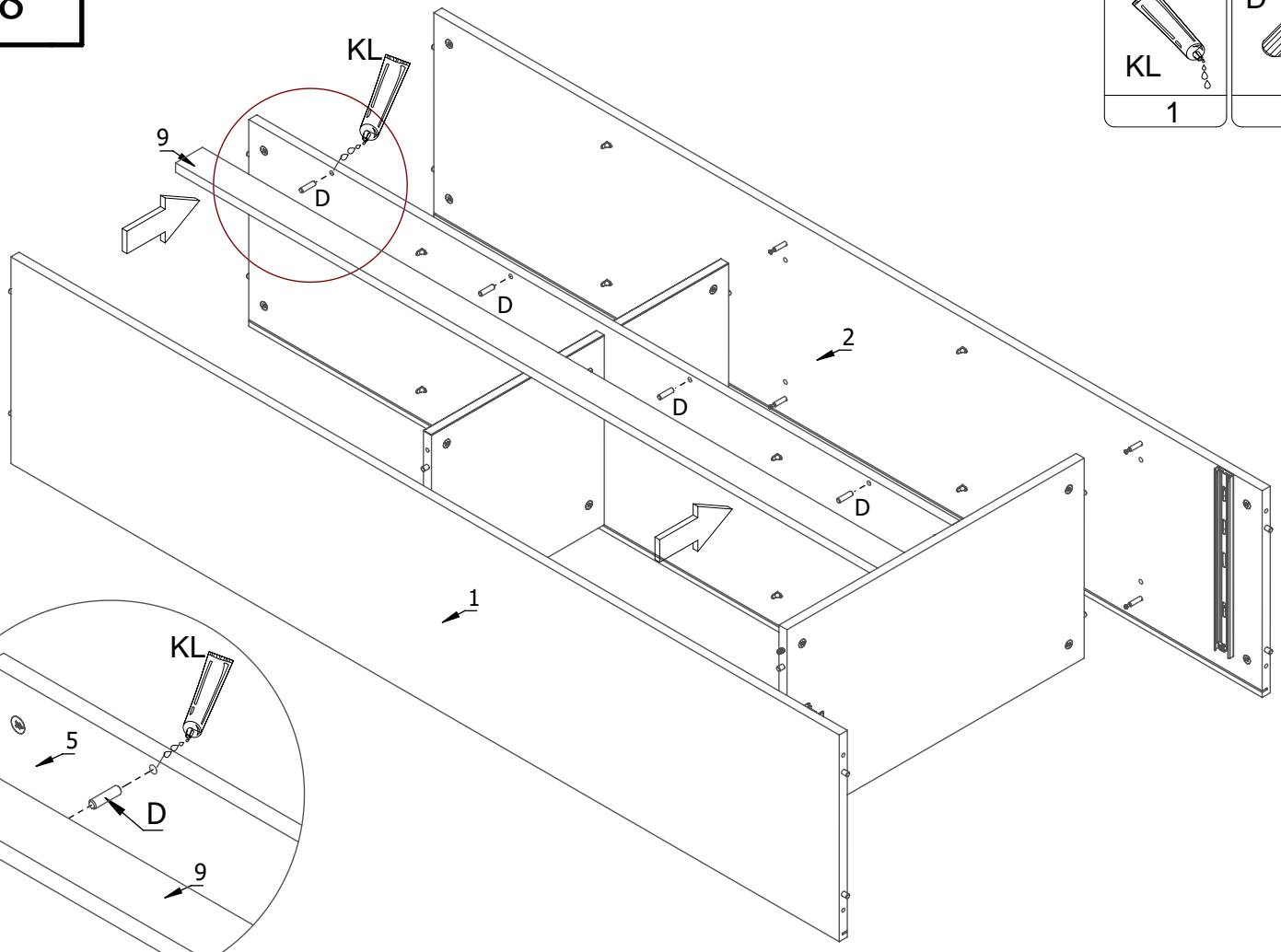


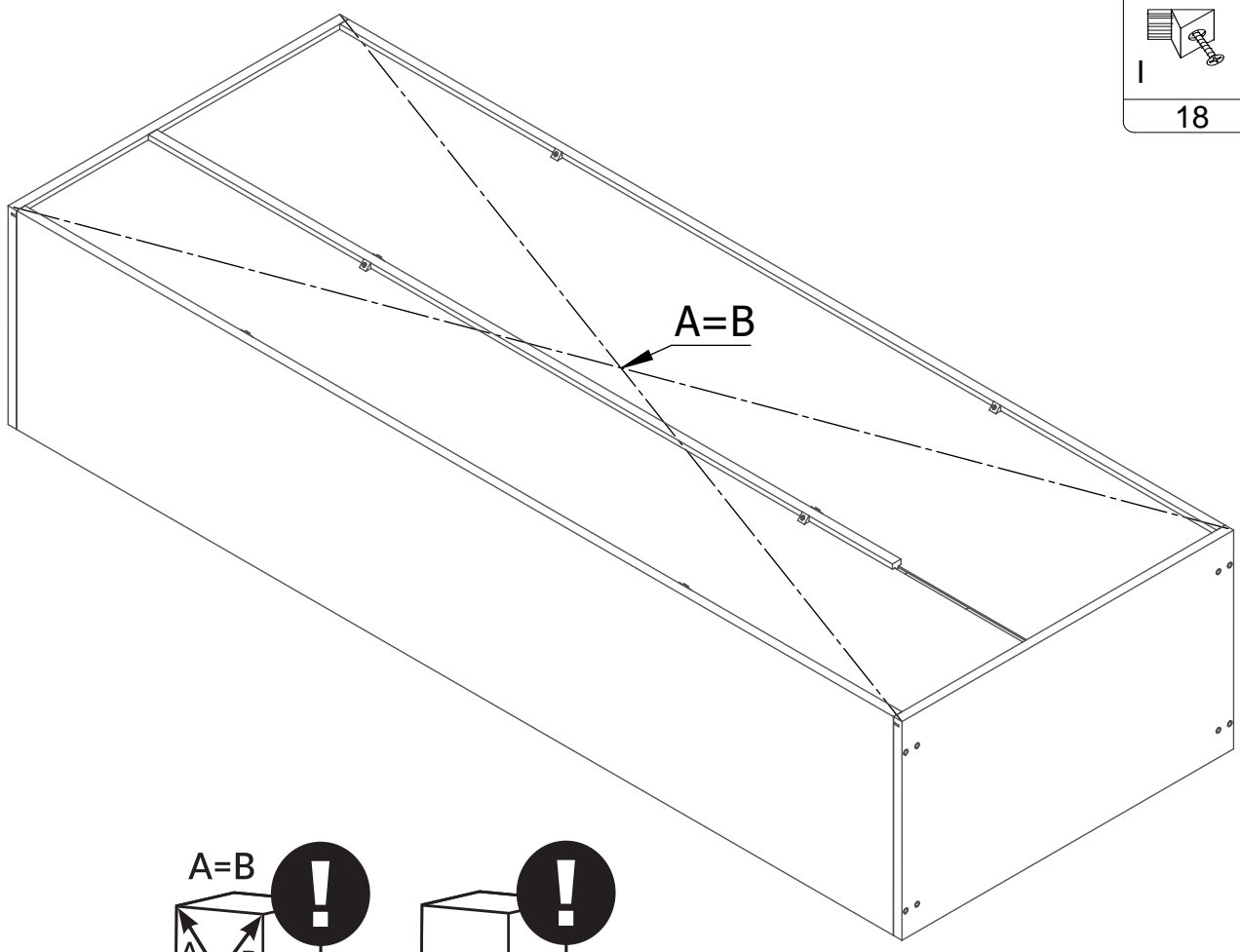
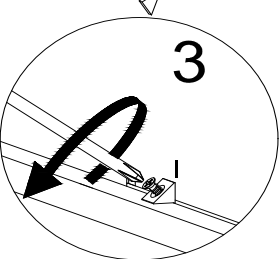
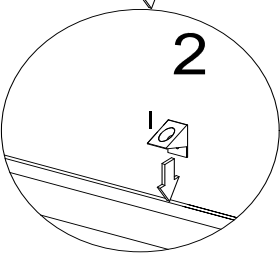
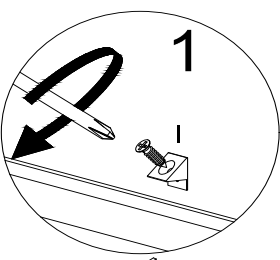
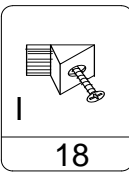
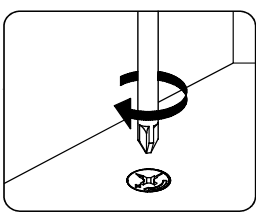
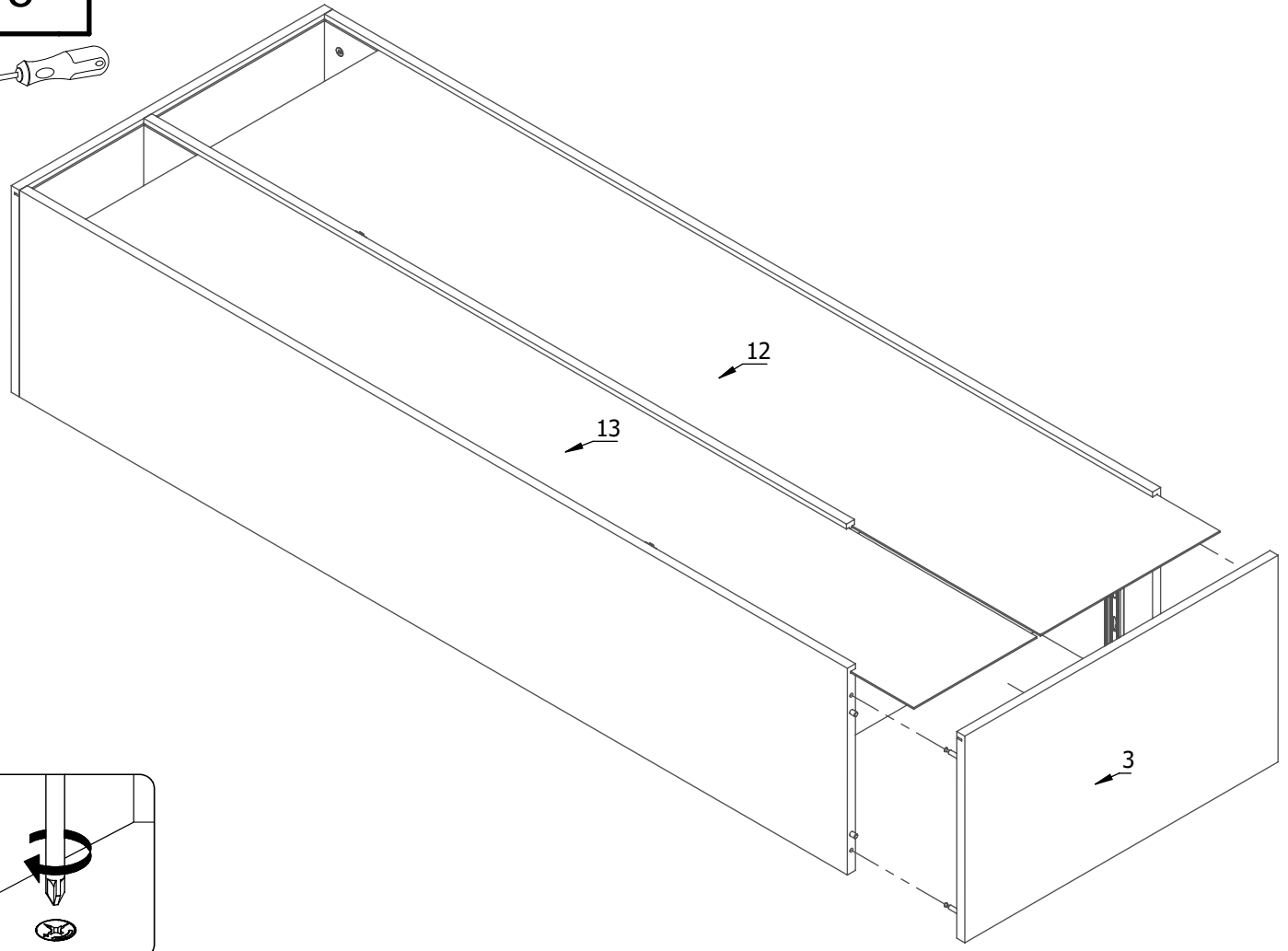
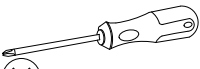


 B	 8x30
8	4
 D1	 A1
2	2

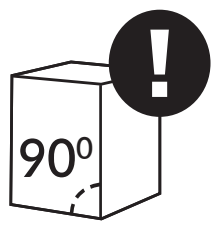
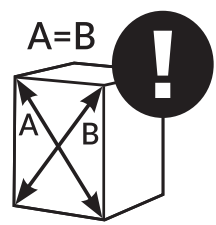


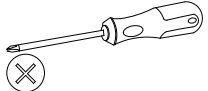
 KL	 D
1	4





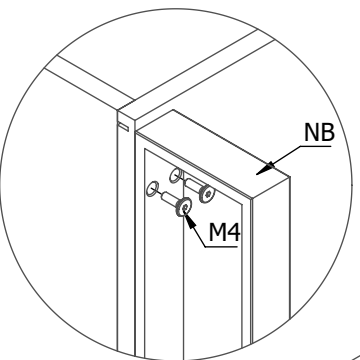
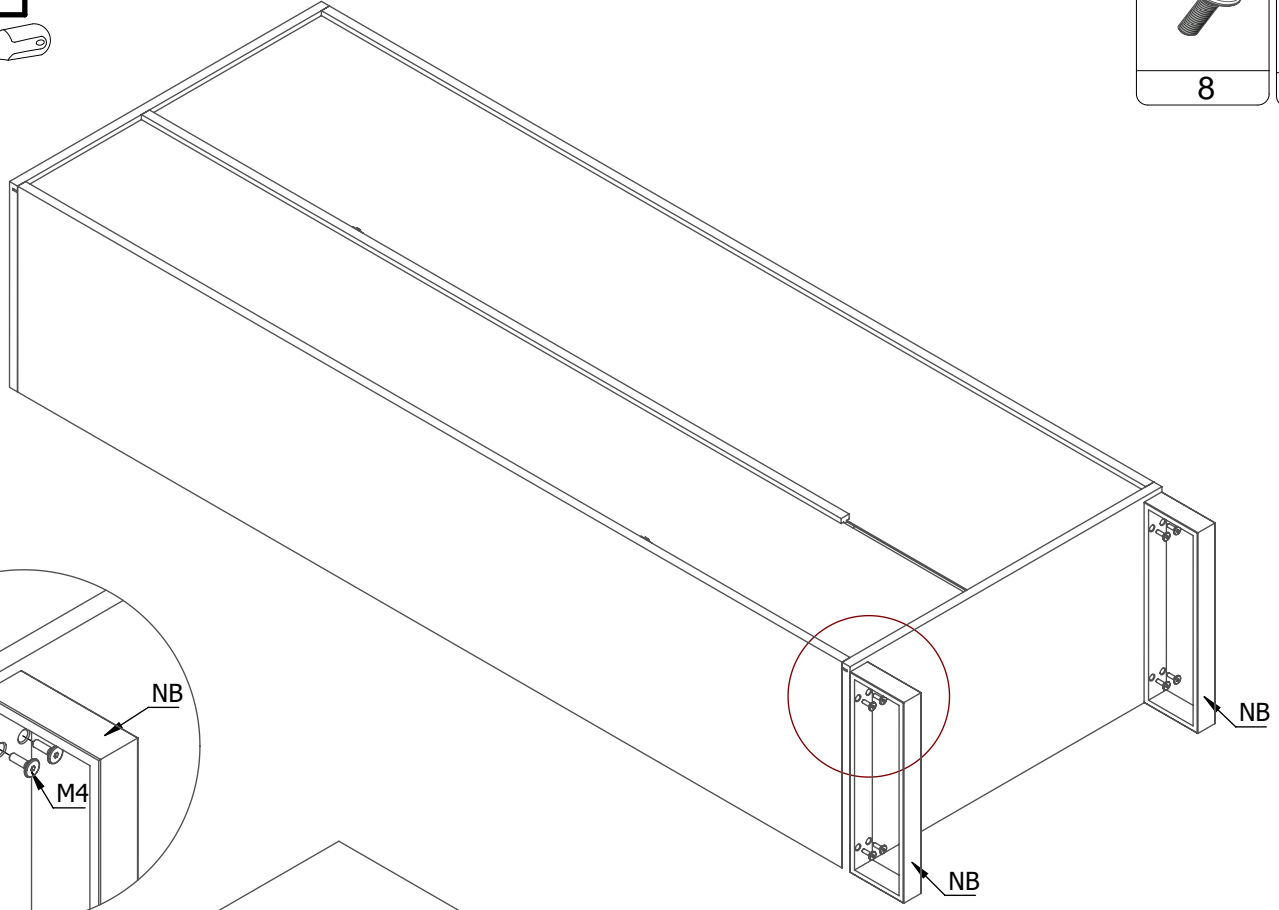



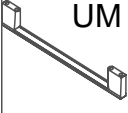
A=B





M4 	Q 
8	1



M25 	UM 
2	1

