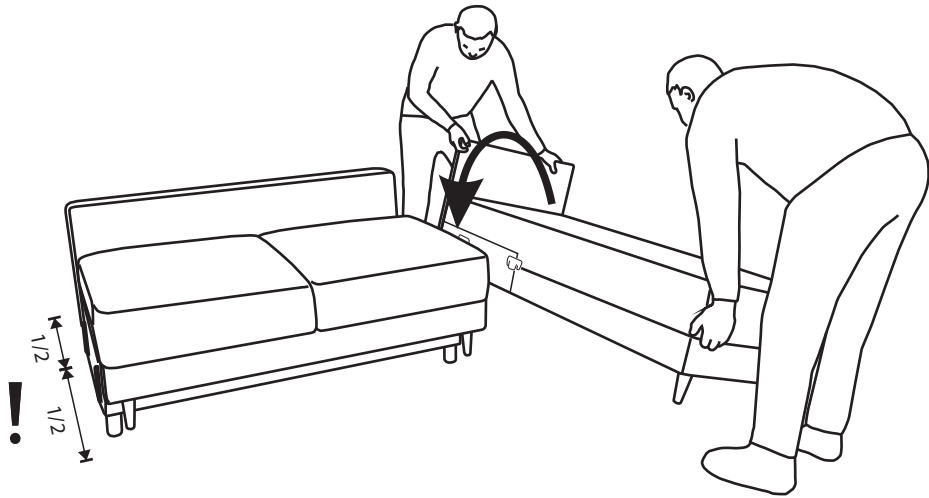
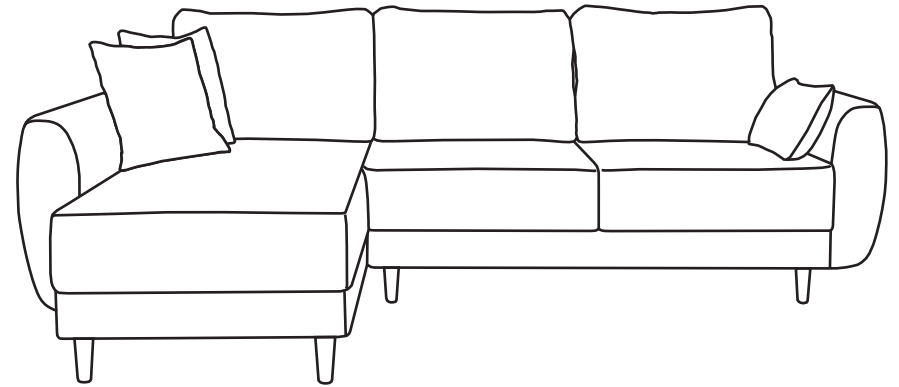
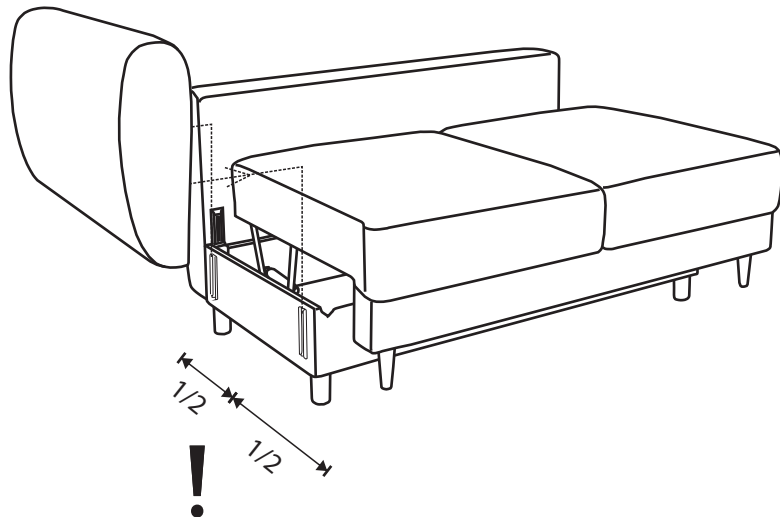


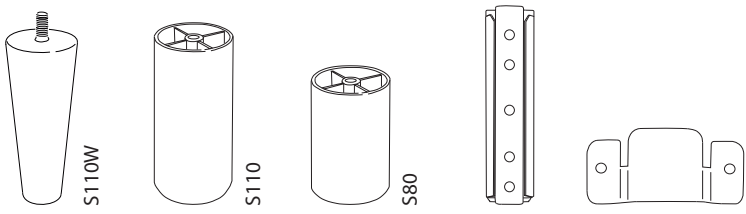
11



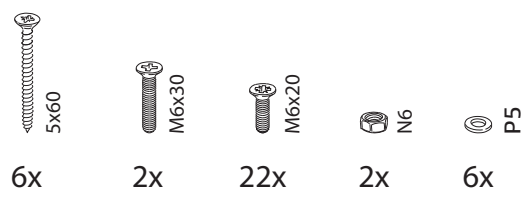
OSLO LUX 3DL.RECMU

12

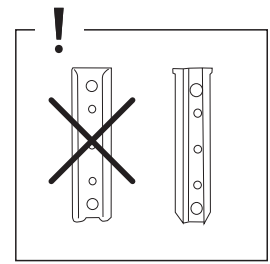




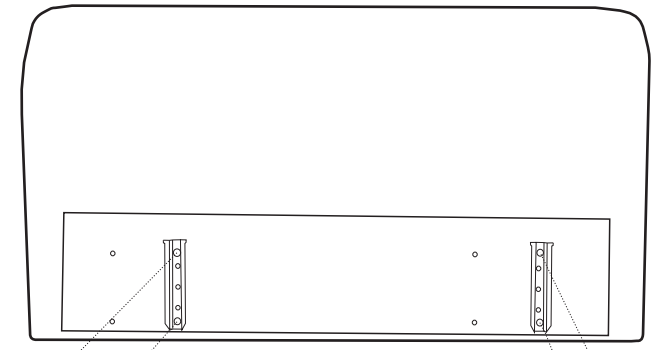
4x 2x 4x 4x 4x



6x 2x 22x 2x 6x

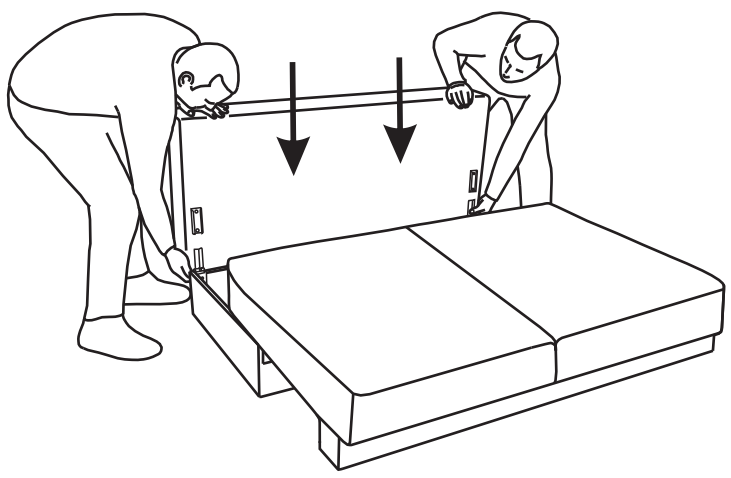
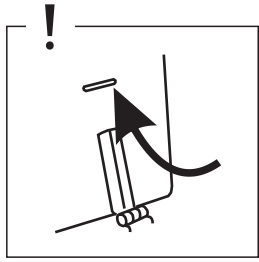


9



M6x20 M6x20
M6x20 M6x20

1

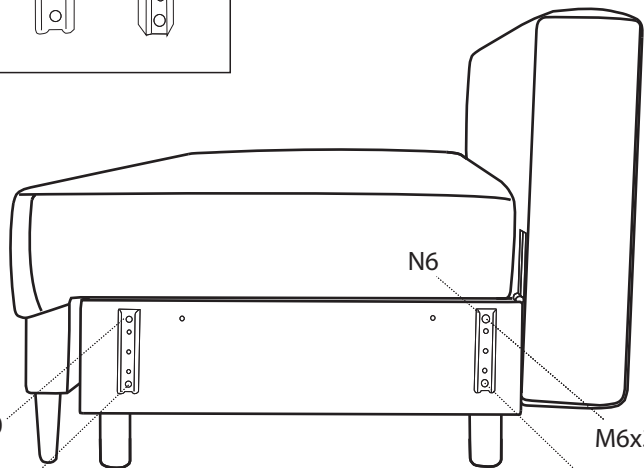
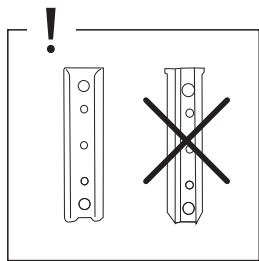


10



M6x20 M6x20
M6x20 M6x20

7



M6x20

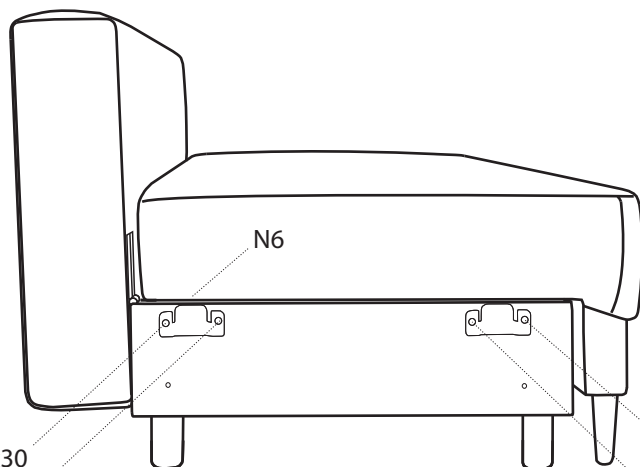
M6x30

M6x20

M6x20



8



M6x30

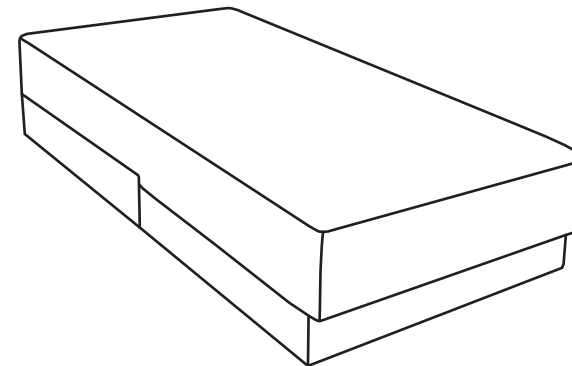
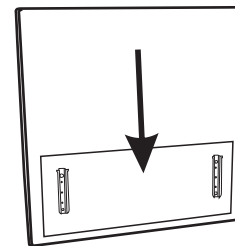
M6x20

M6x20

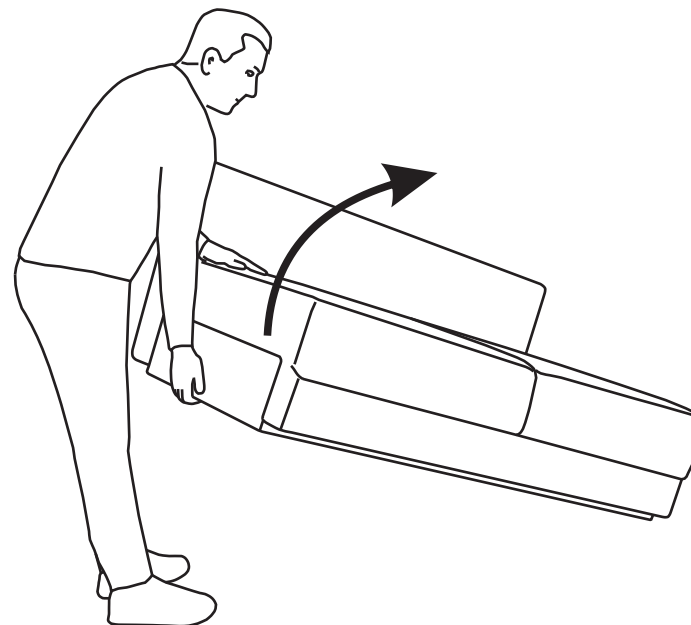
M6x20

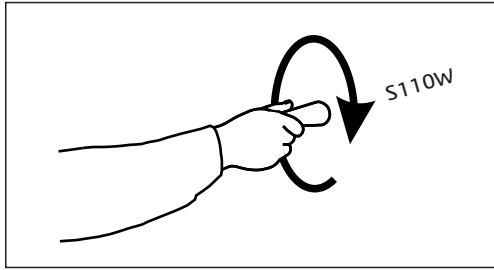
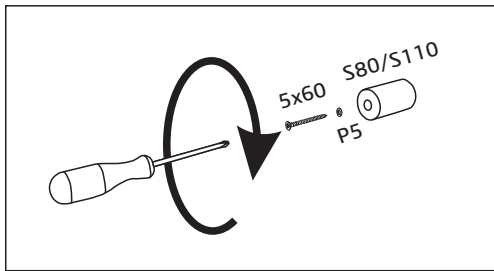


2

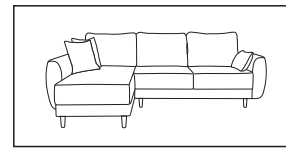
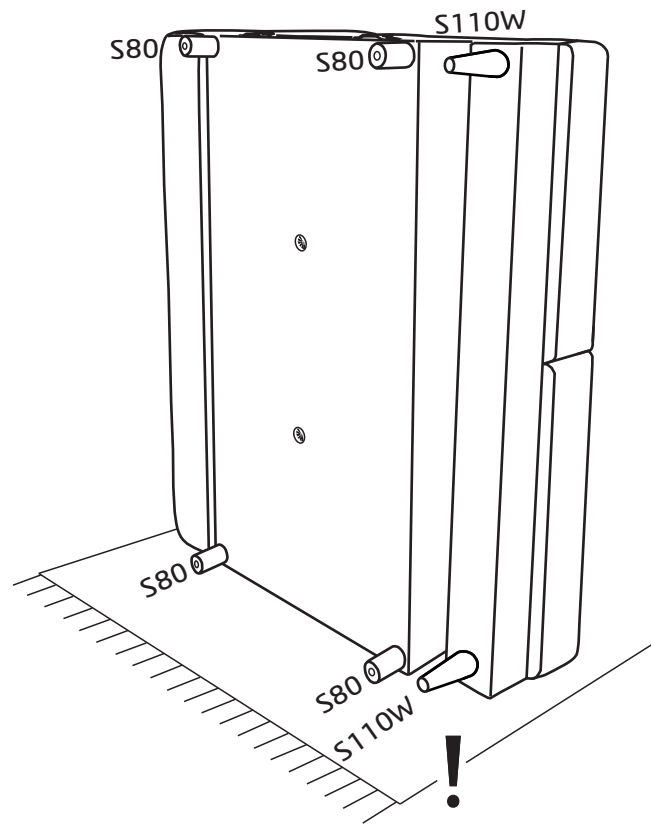


3

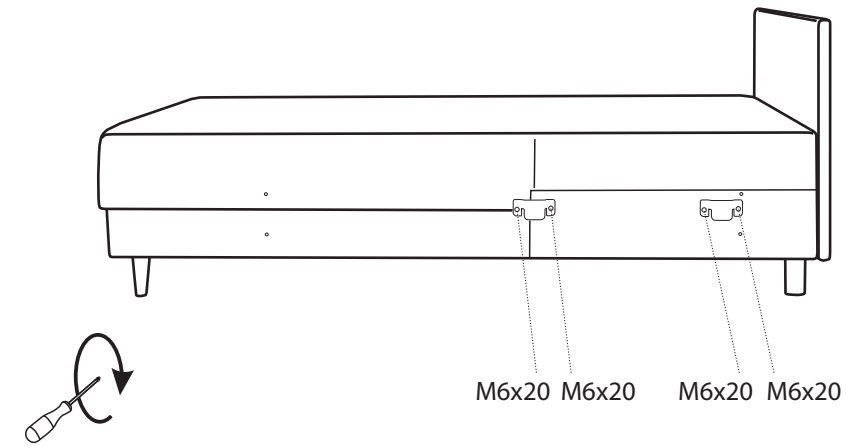




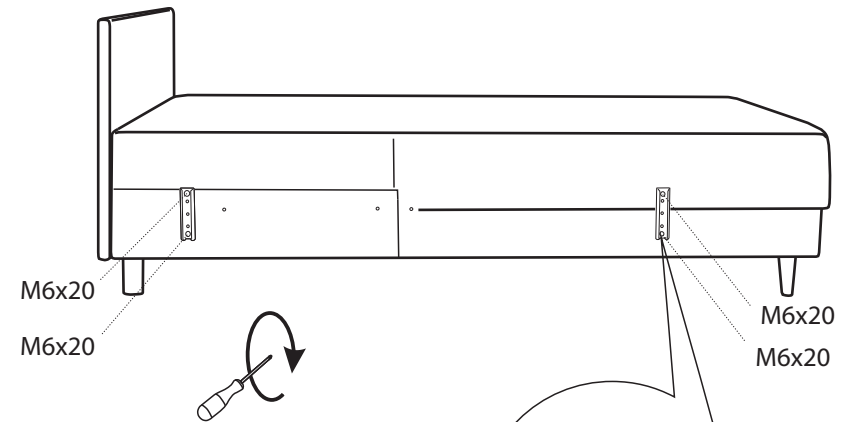
4



5



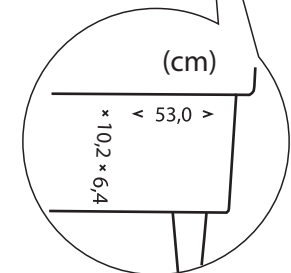
6

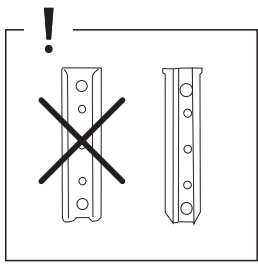


!

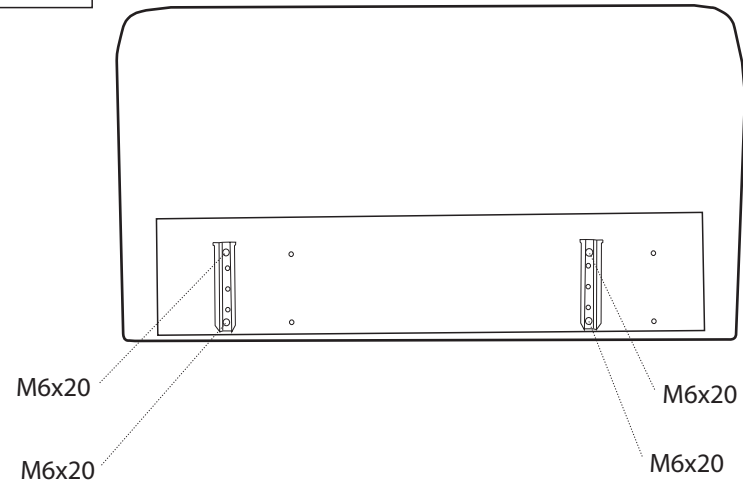
DO NOT DRILL
the holes are already drilled

NIE WIERCIĆ
otwory są już przewiercone





9



M6x20

M6x20

M6x20

M6x20

10



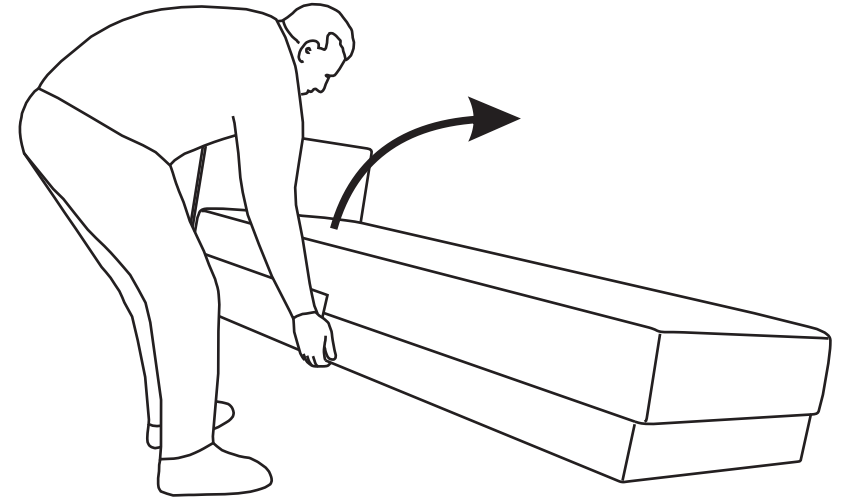
M6x20

M6x20

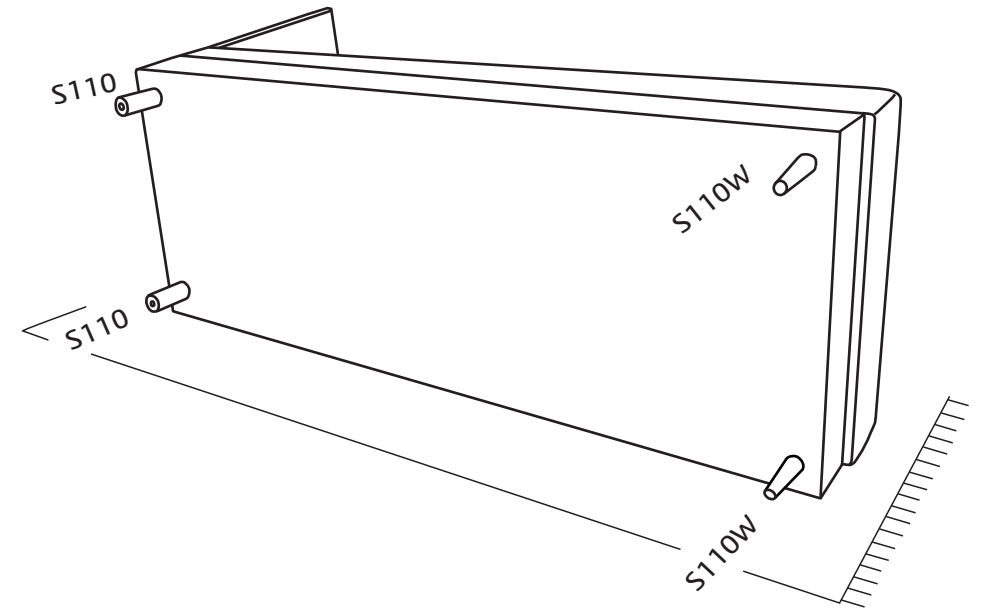
M6x20

M6x20

5



6



S110

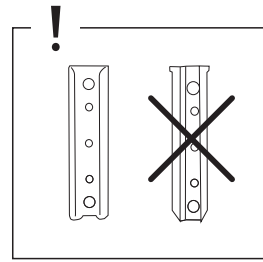
S110W

S110

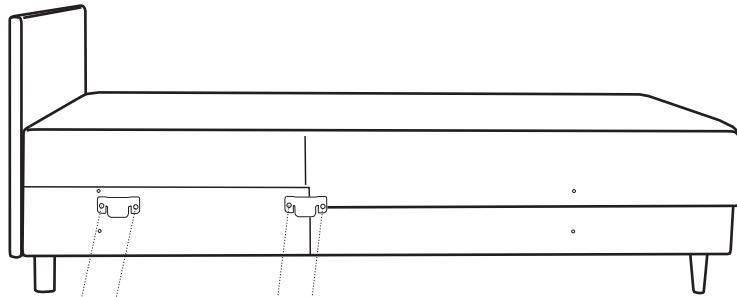
S110W



7



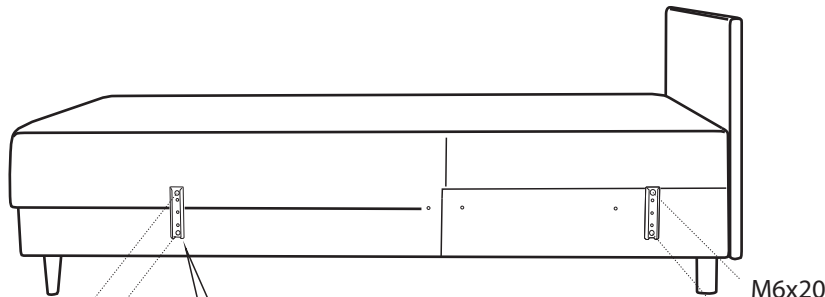
5



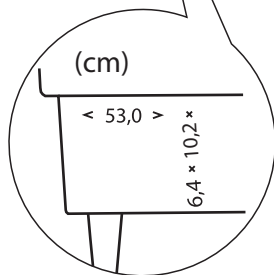
M6x20 M6x20 M6x20 M6x20



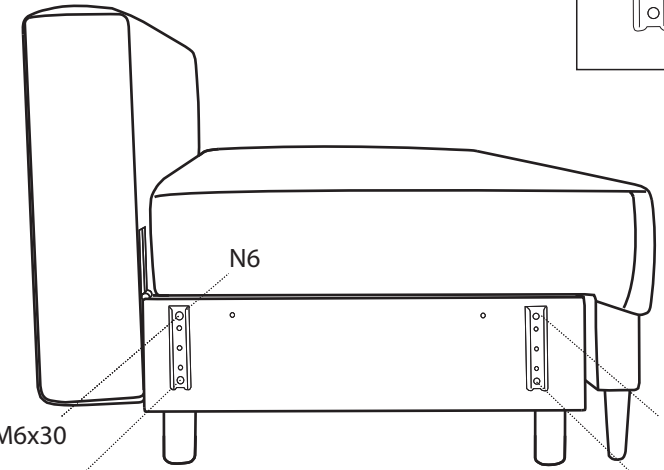
6



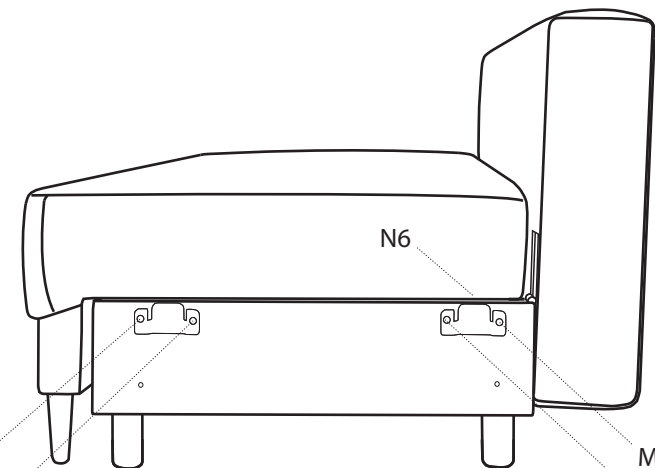
M6x20 M6x20 M6x20 M6x20



8



M6x30 M6x20 M6x20 M6x20



M6x20 M6x20 M6x30 M6x20

