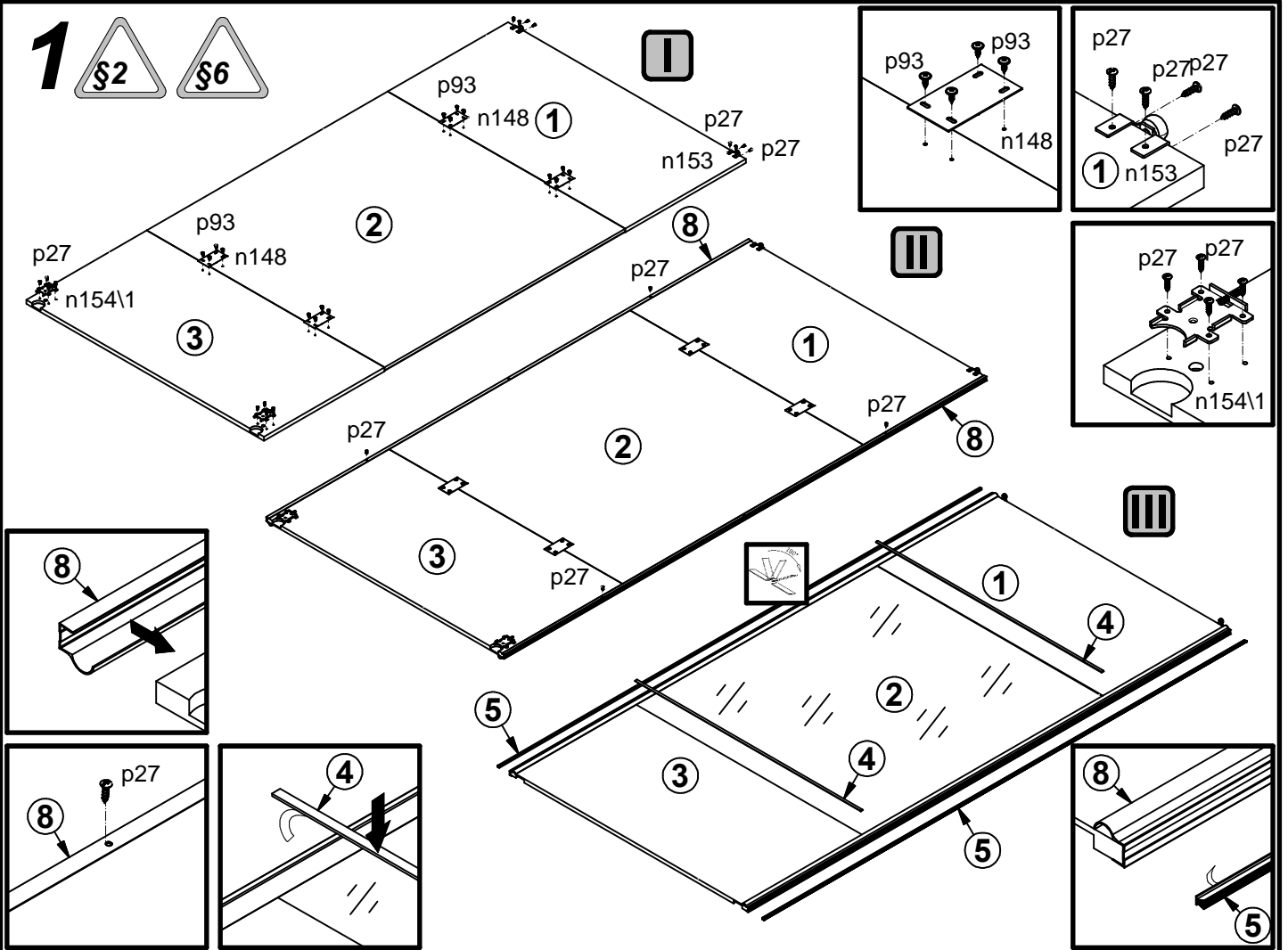
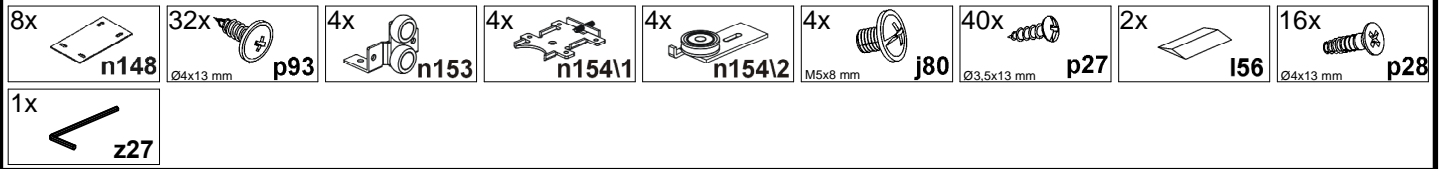
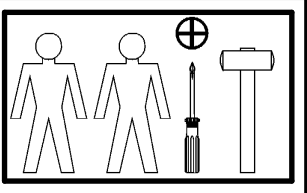
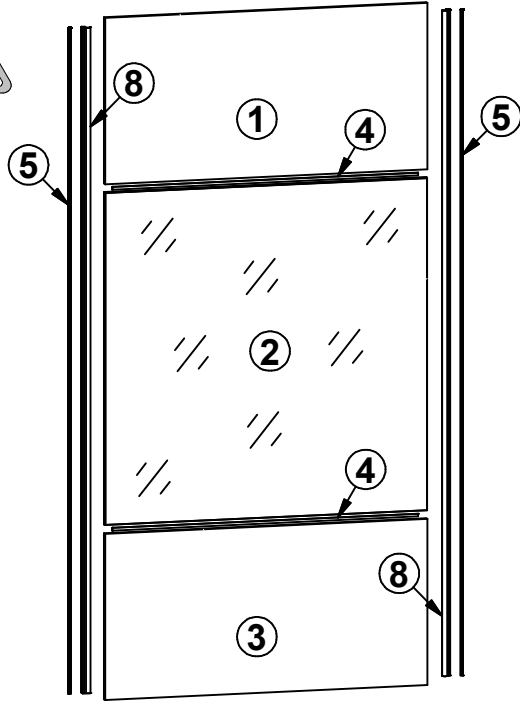
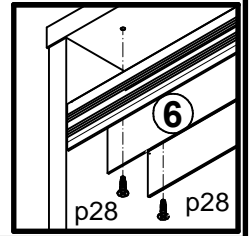
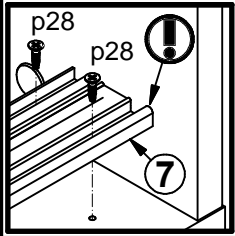
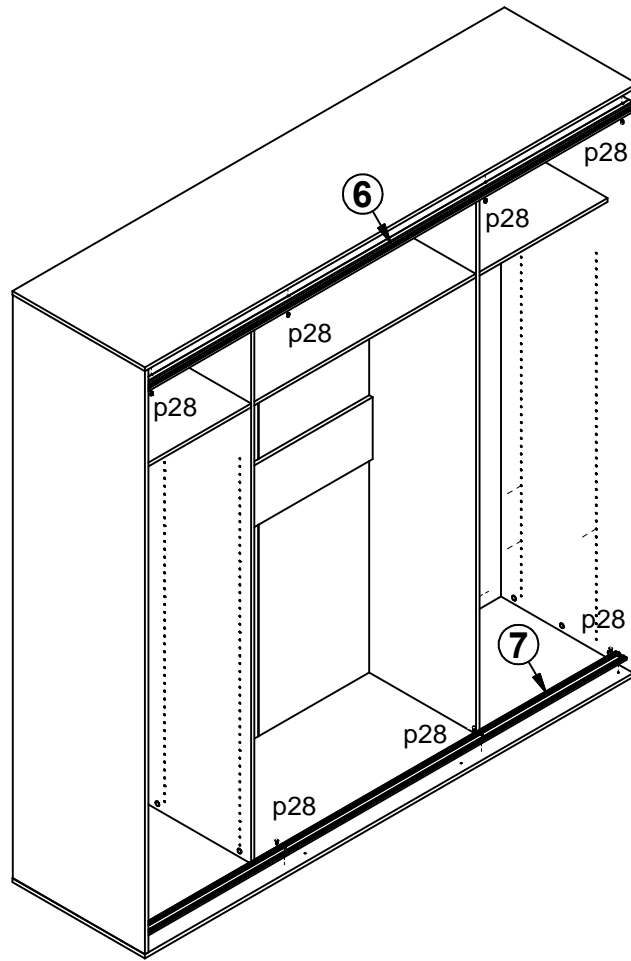


F19-FRN/230/4/2M

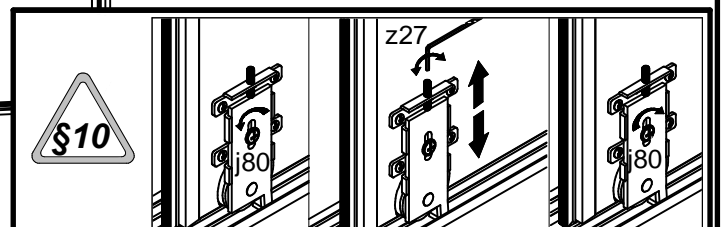
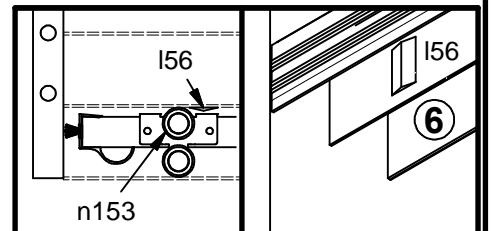
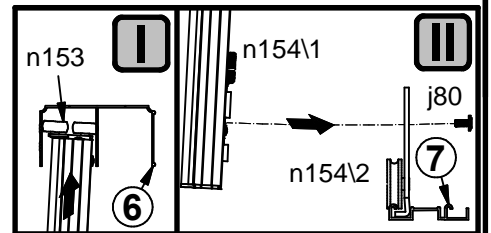
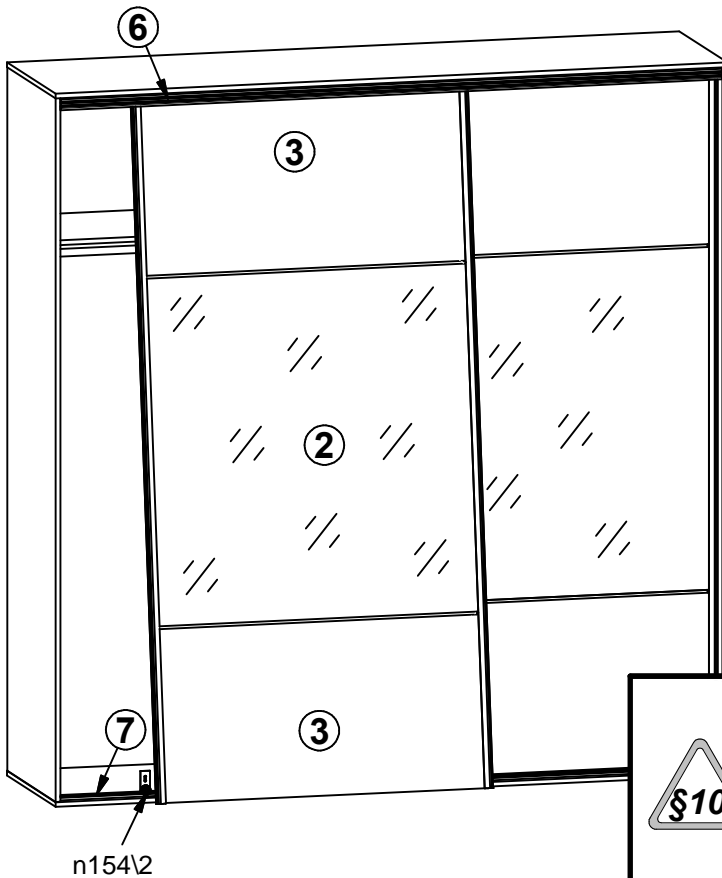
A	B	C	D
1	F19-014	1148	582
2	F19-015	1148	1164
3	F19-016	1148	582
4	I55\2	1093	9,5
5	sp-2330	2330	8
6	w106\2	2267	76
7	w107\2	2267	53
8	w108\1	2330	



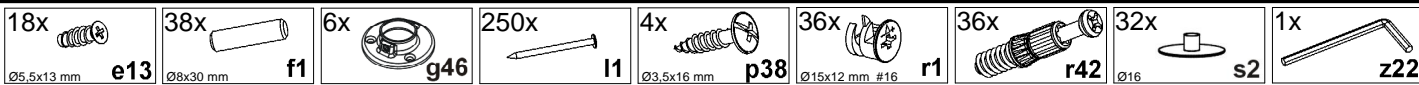
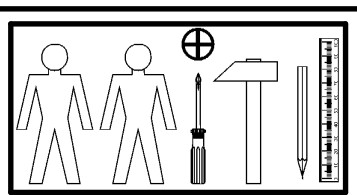
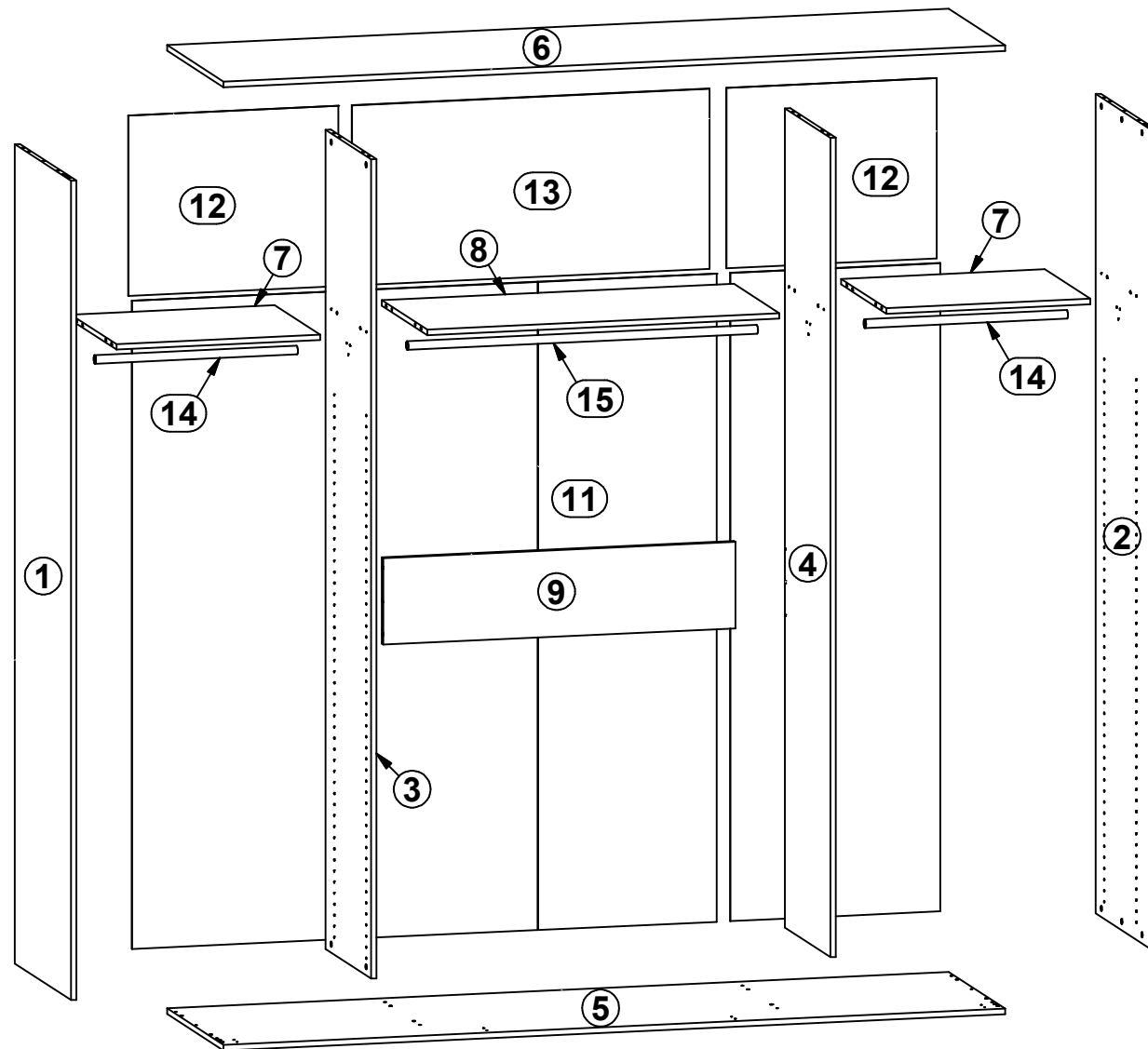
2



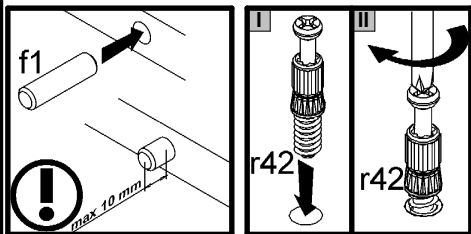
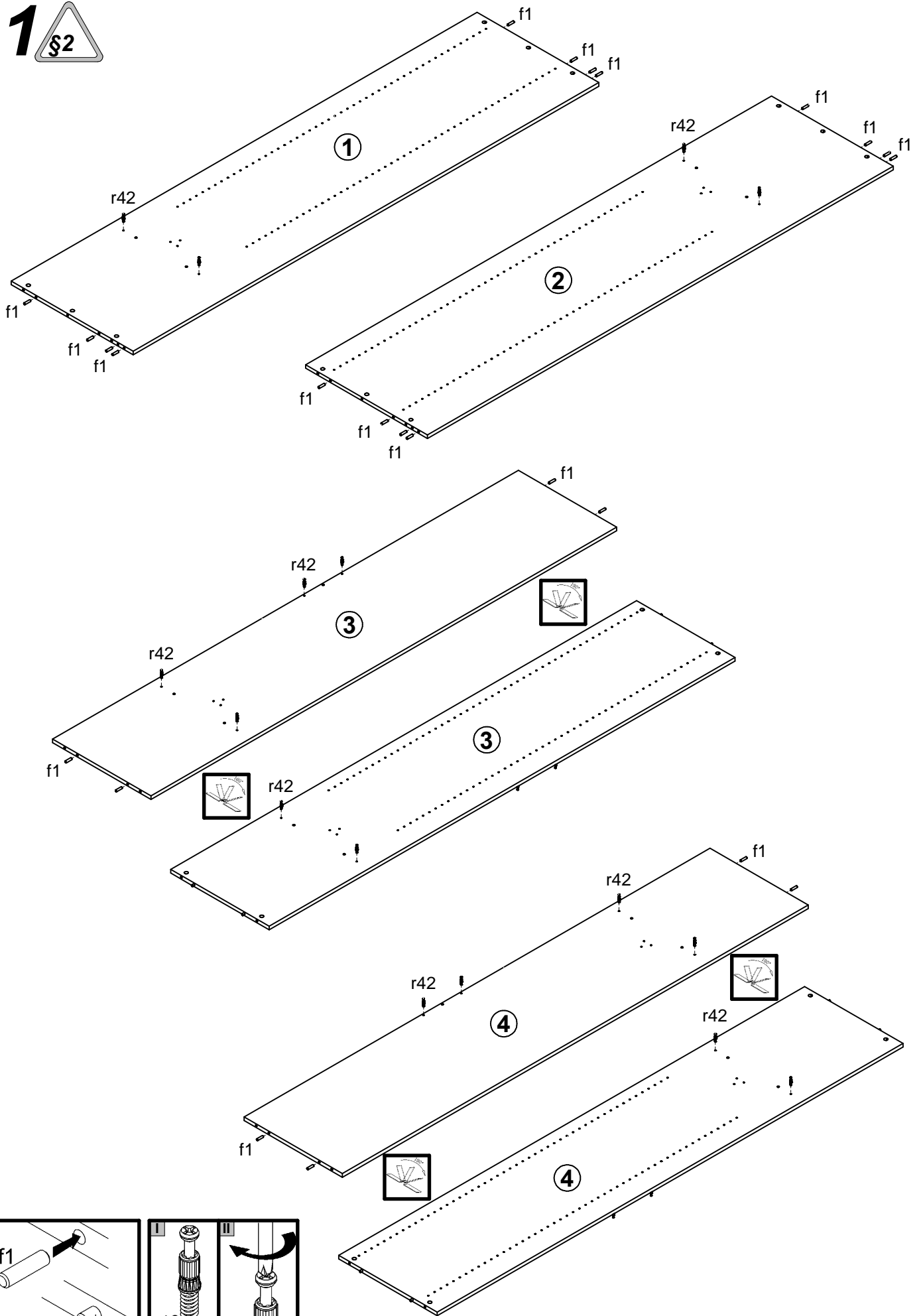
3



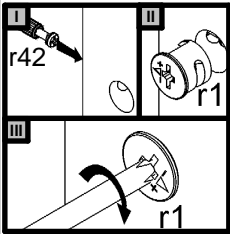
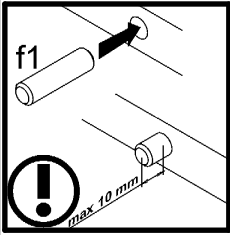
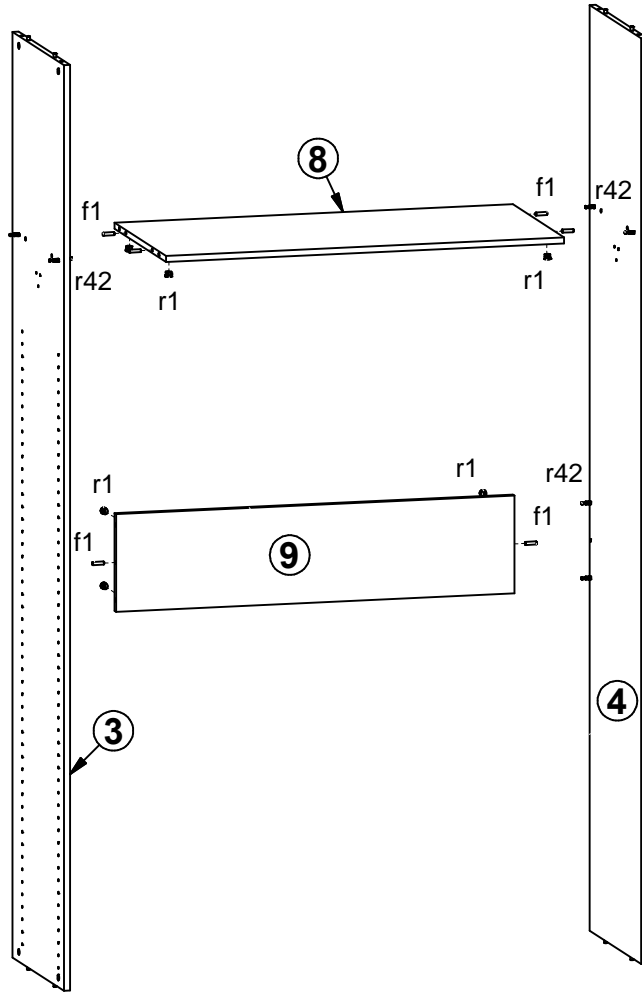
A	B	C	D	
1	F19-101	2368	619	1/4
2	F19-102	2368	619	1/4
3	F19-103	2368	500	2/4
4	F19-104	2368	500	2/4
5	F19-203	2303	620	3/4
6	F19-204	2303	620	3/4
7	F19-301	600	499	3/4
8	F19-304	1037	499	2/4
9	F19-402	1037	250	2/4
10	F19-902	1873	619	1/4
11	F19-904	1873	1054	1/4
12	F19-906	619	521	1/4
13	F19-907	1053	521	1/4
14	g47\1	595	25	3/4
15	g47\3	1030	25	3/4



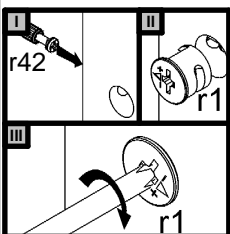
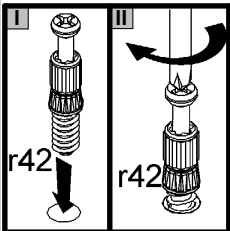
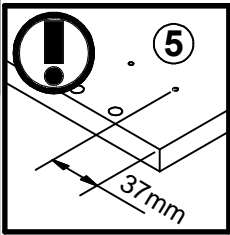
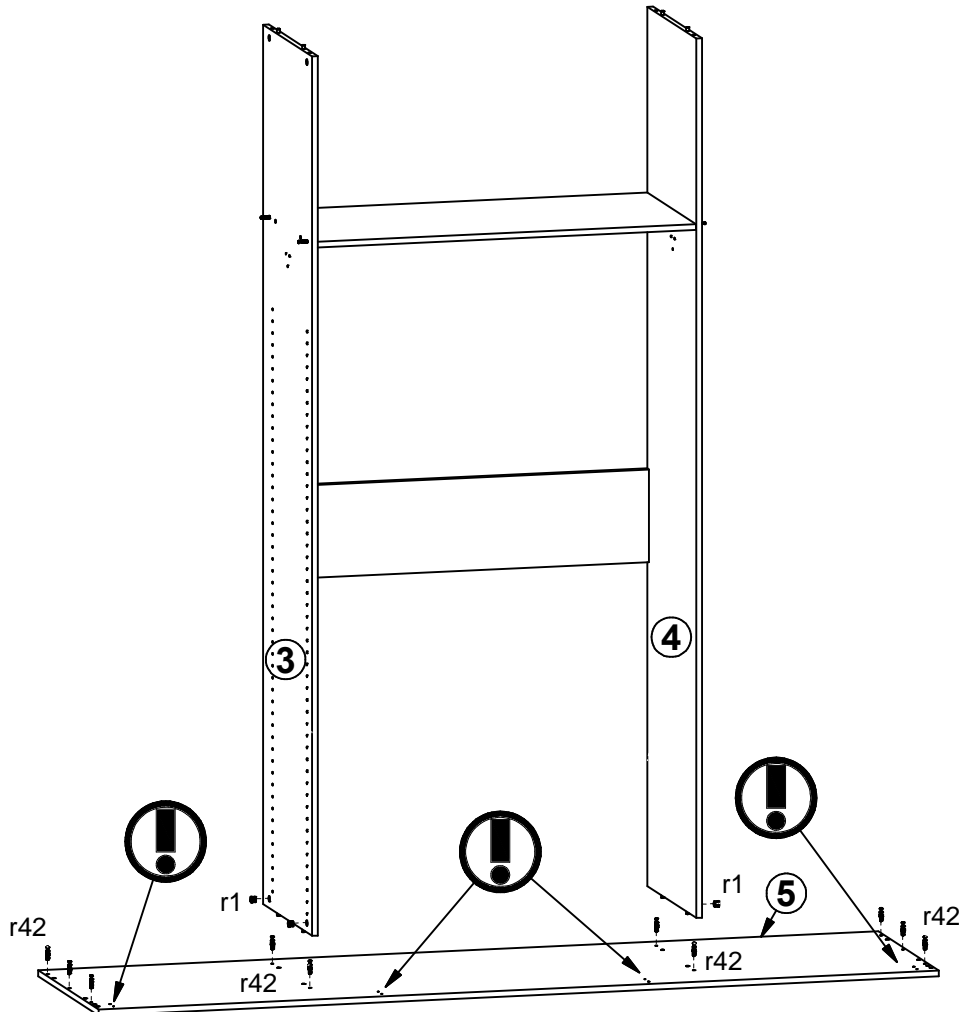
1 §2



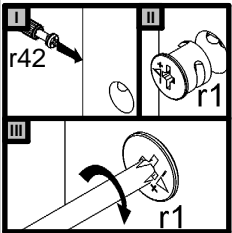
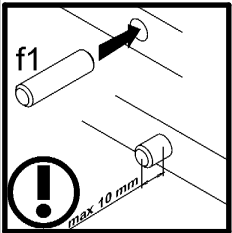
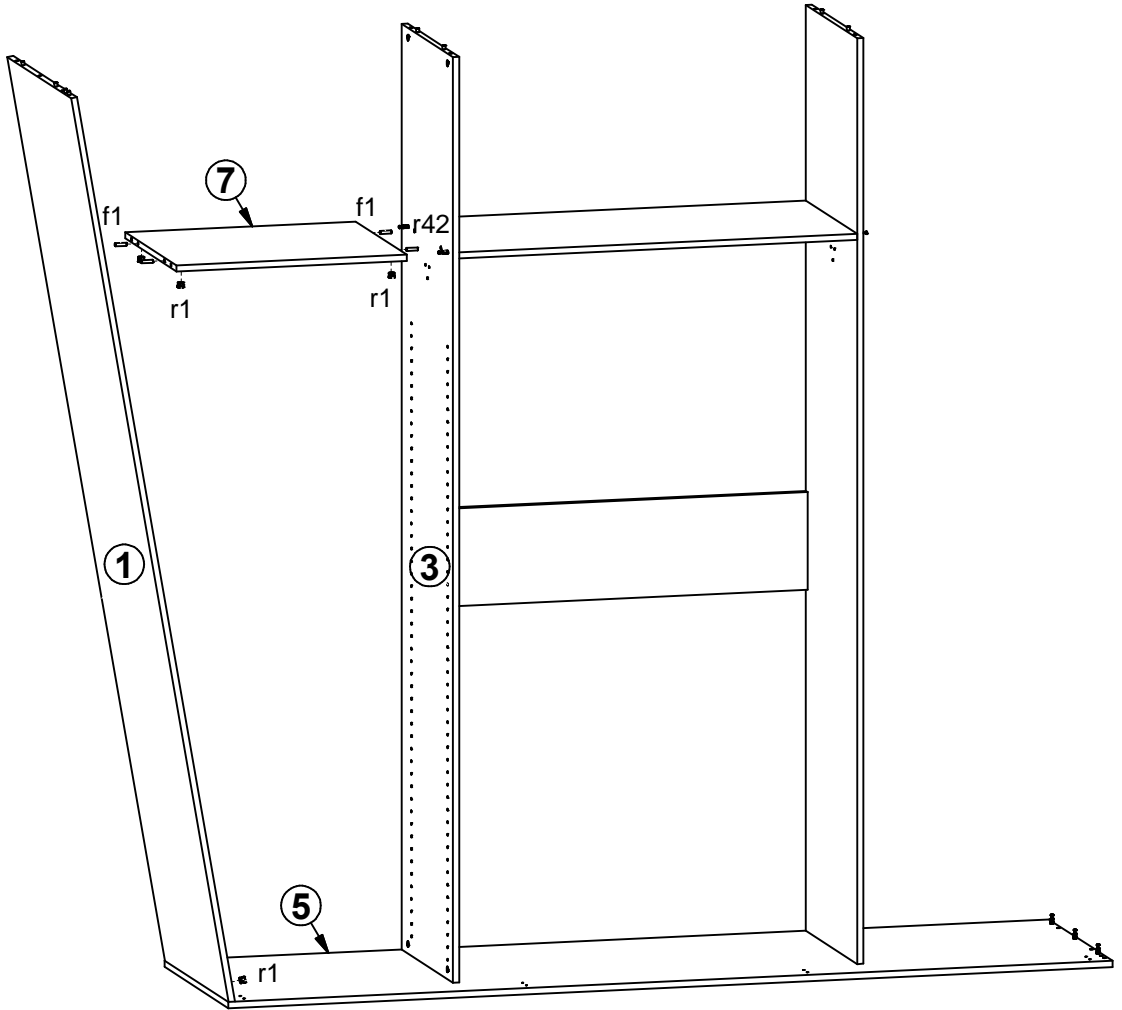
2



3



4



5

