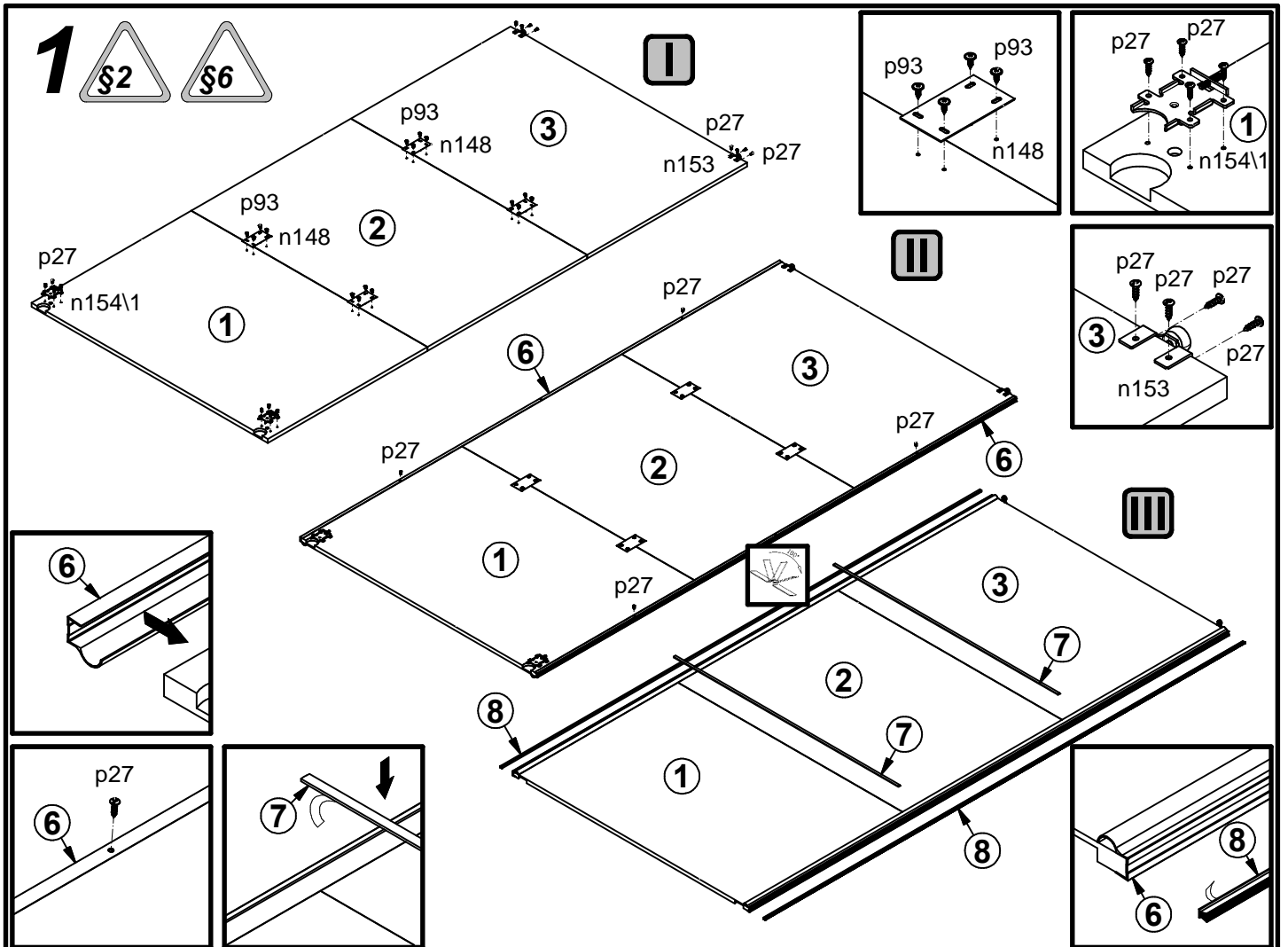
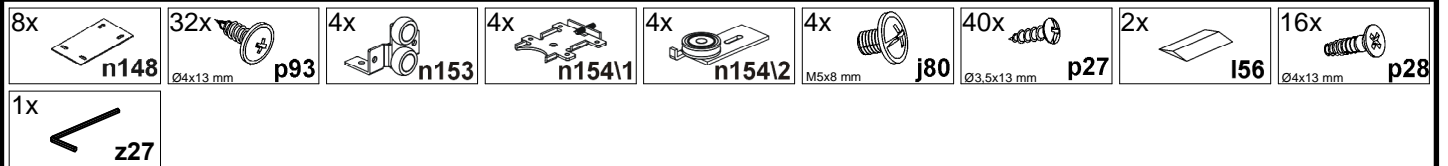
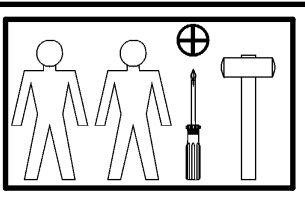
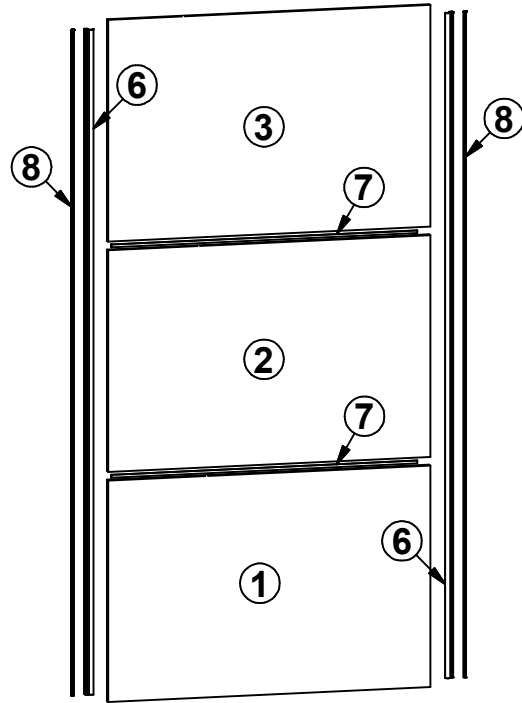
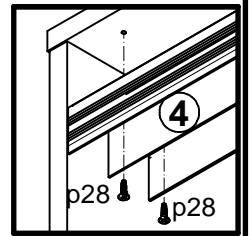
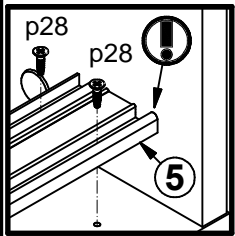
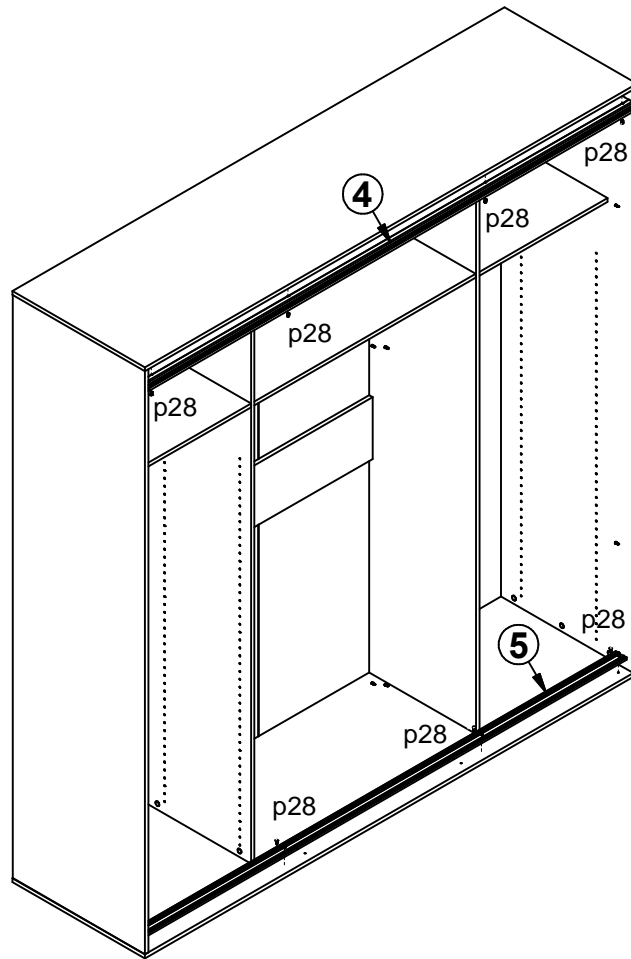


F19-FRN/230

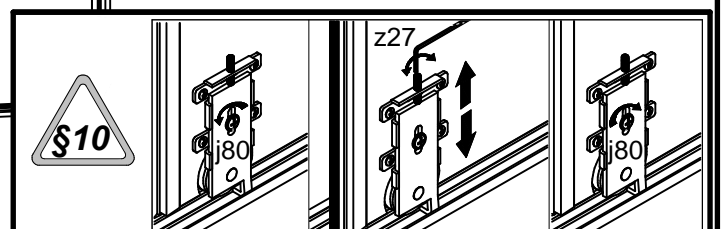
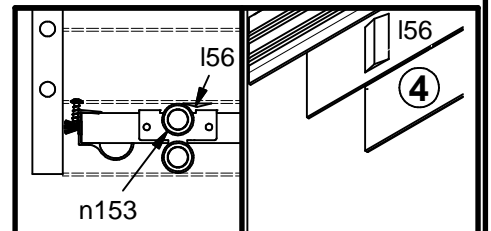
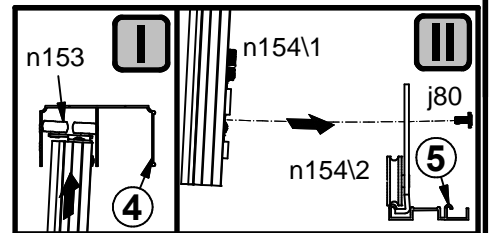
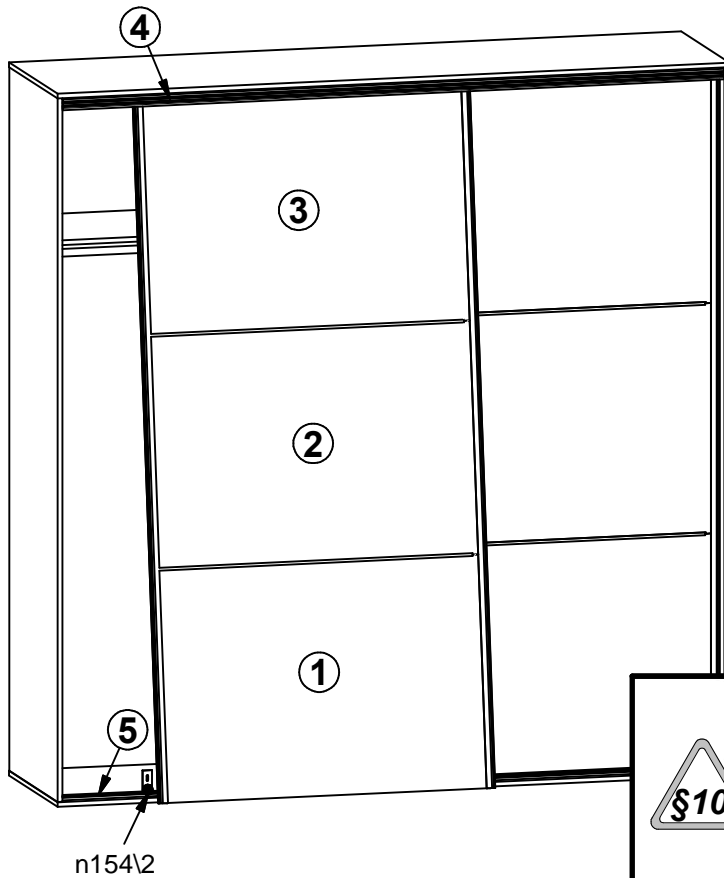
A	B	C	D	
1	F19-005-01	1148	776	1/2
2	F19-006	1148	776	2/2
3	F19-007	1148	776	1/2
4	w106\2	2267	76	4/4
5	w107\2	2267	53	4/4
6	w108\1	2330		4/4
7	l55\2	1093	9,5	1/2
8	sp-2330	2330	8	1/2



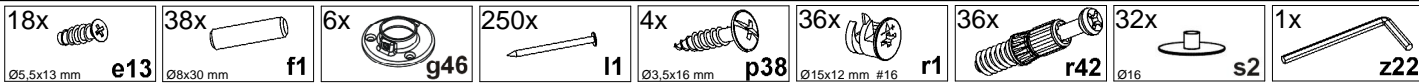
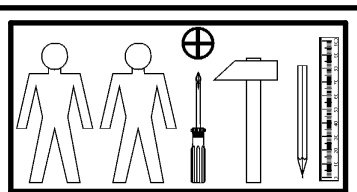
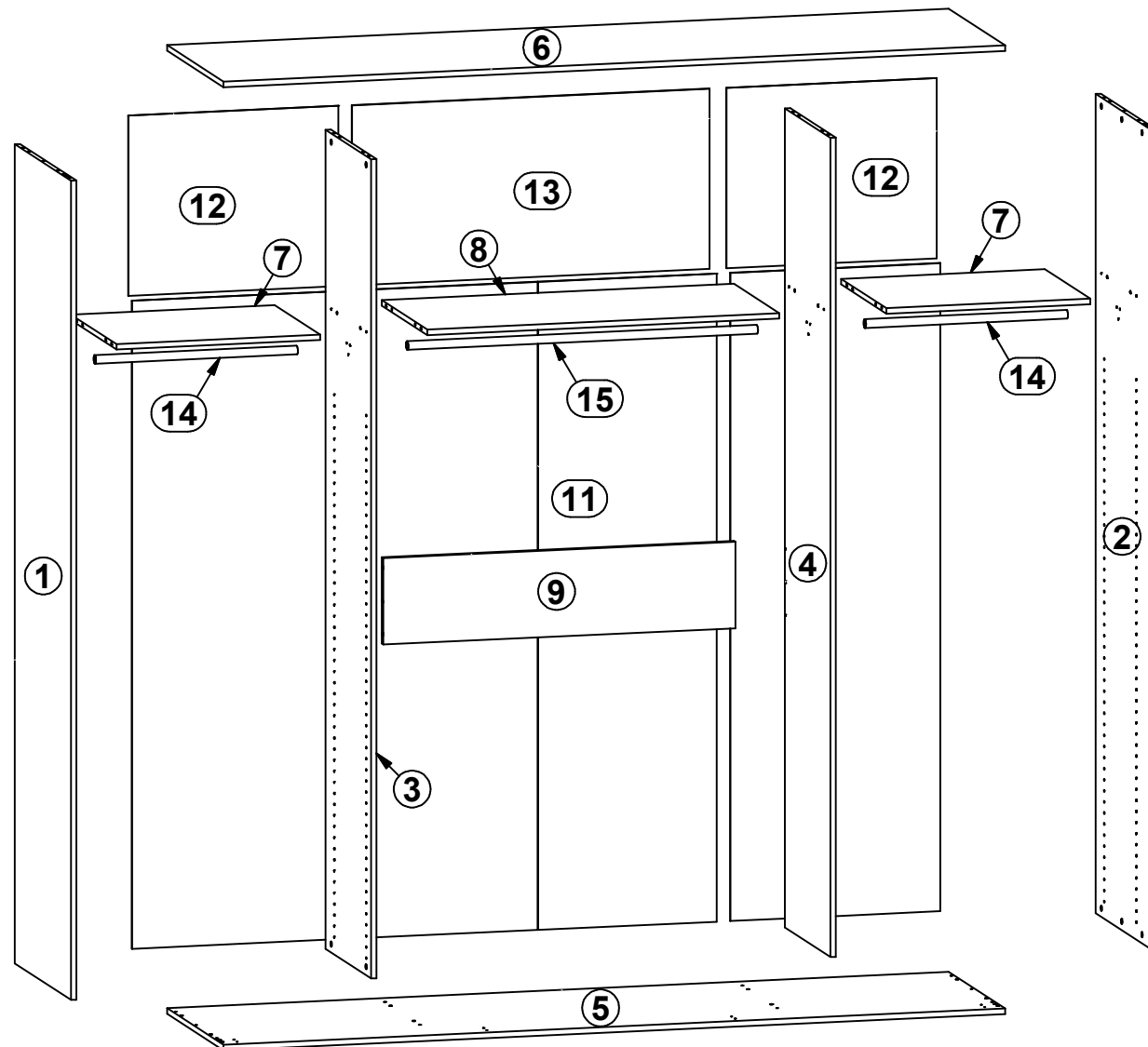
2



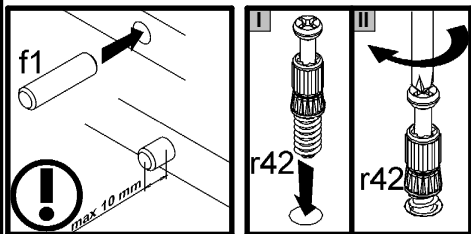
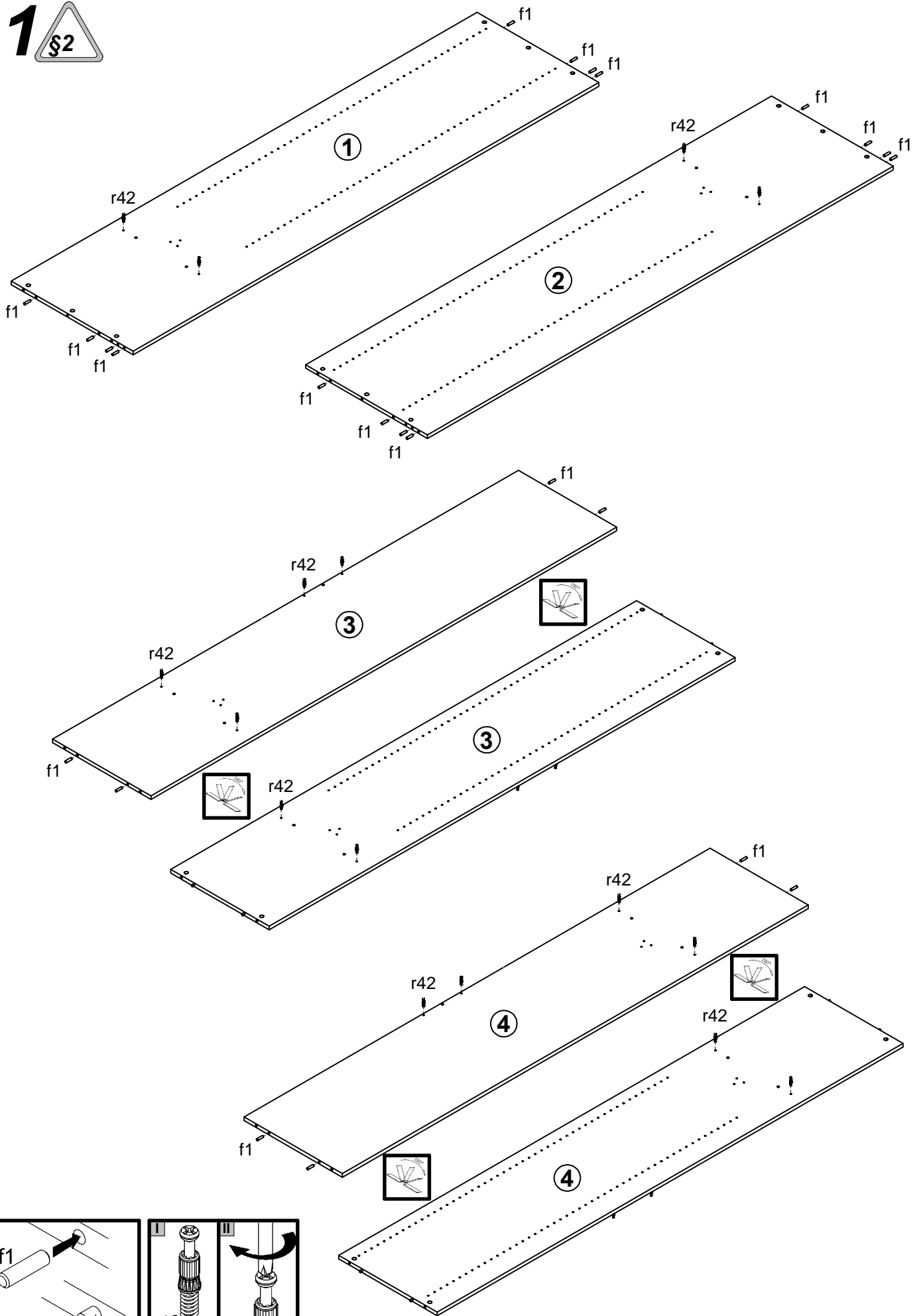
3



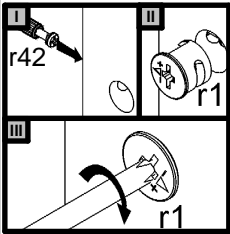
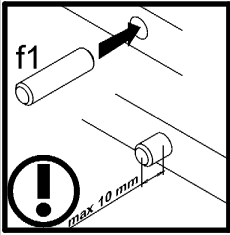
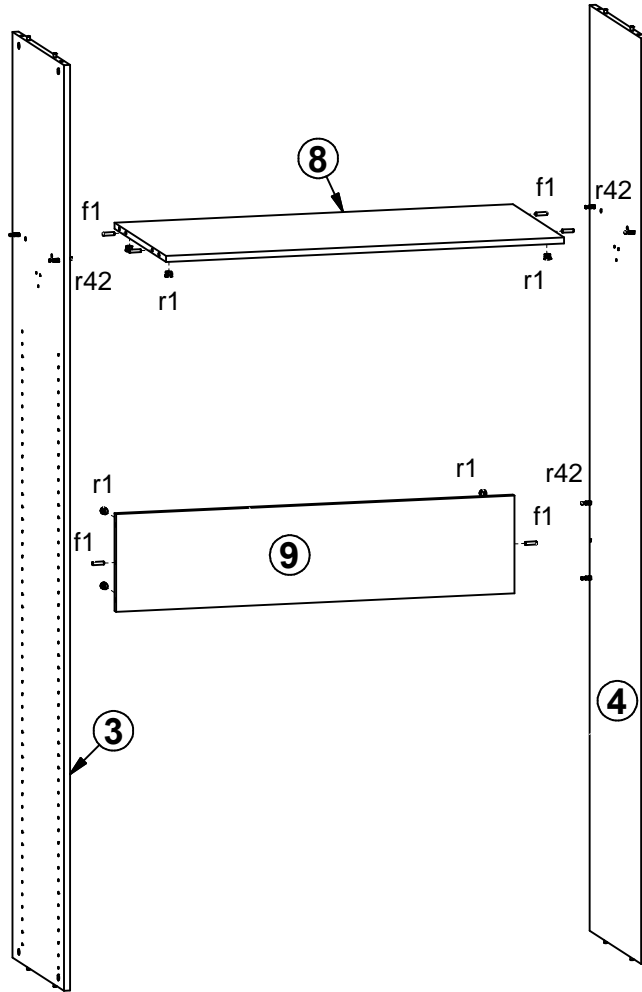
A	B	C	D	
1	F19-101	2368	619	1/4
2	F19-102	2368	619	1/4
3	F19-103	2368	500	2/4
4	F19-104	2368	500	2/4
5	F19-203	2303	620	3/4
6	F19-204	2303	620	3/4
7	F19-301	600	499	3/4
8	F19-304	1037	499	2/4
9	F19-402	1037	250	2/4
10	F19-902	1873	619	1/4
11	F19-904	1873	1054	1/4
12	F19-906	619	521	1/4
13	F19-907	1053	521	1/4
14	g47\1	595	25	3/4
15	g47\3	1030	25	3/4



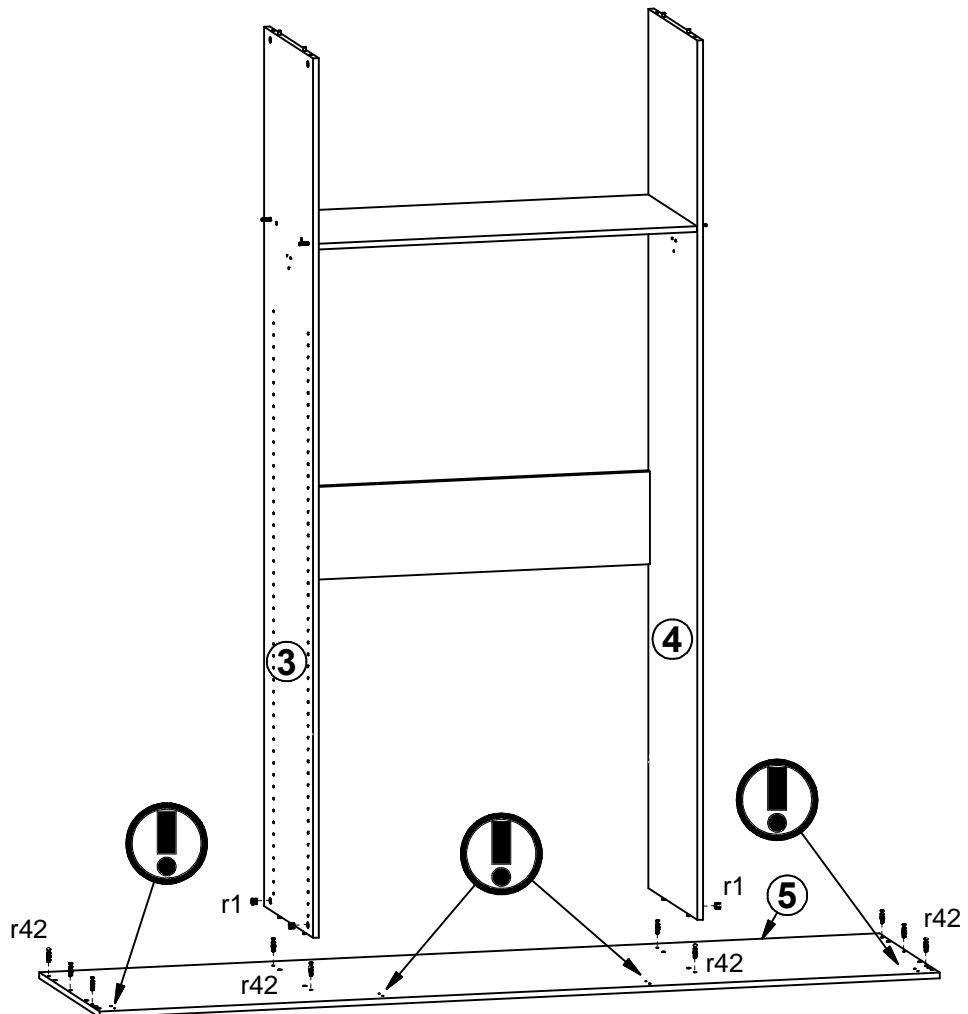
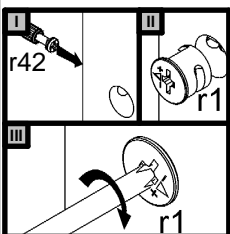
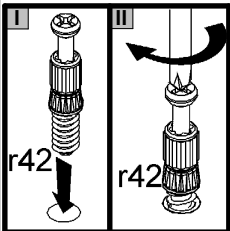
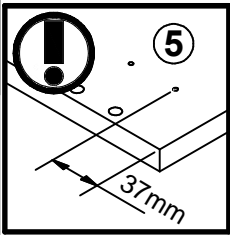
1 §2



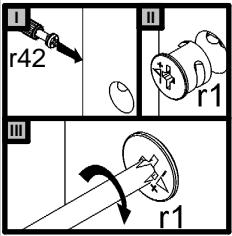
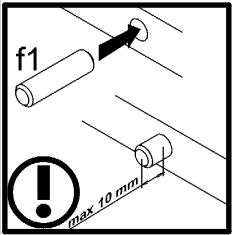
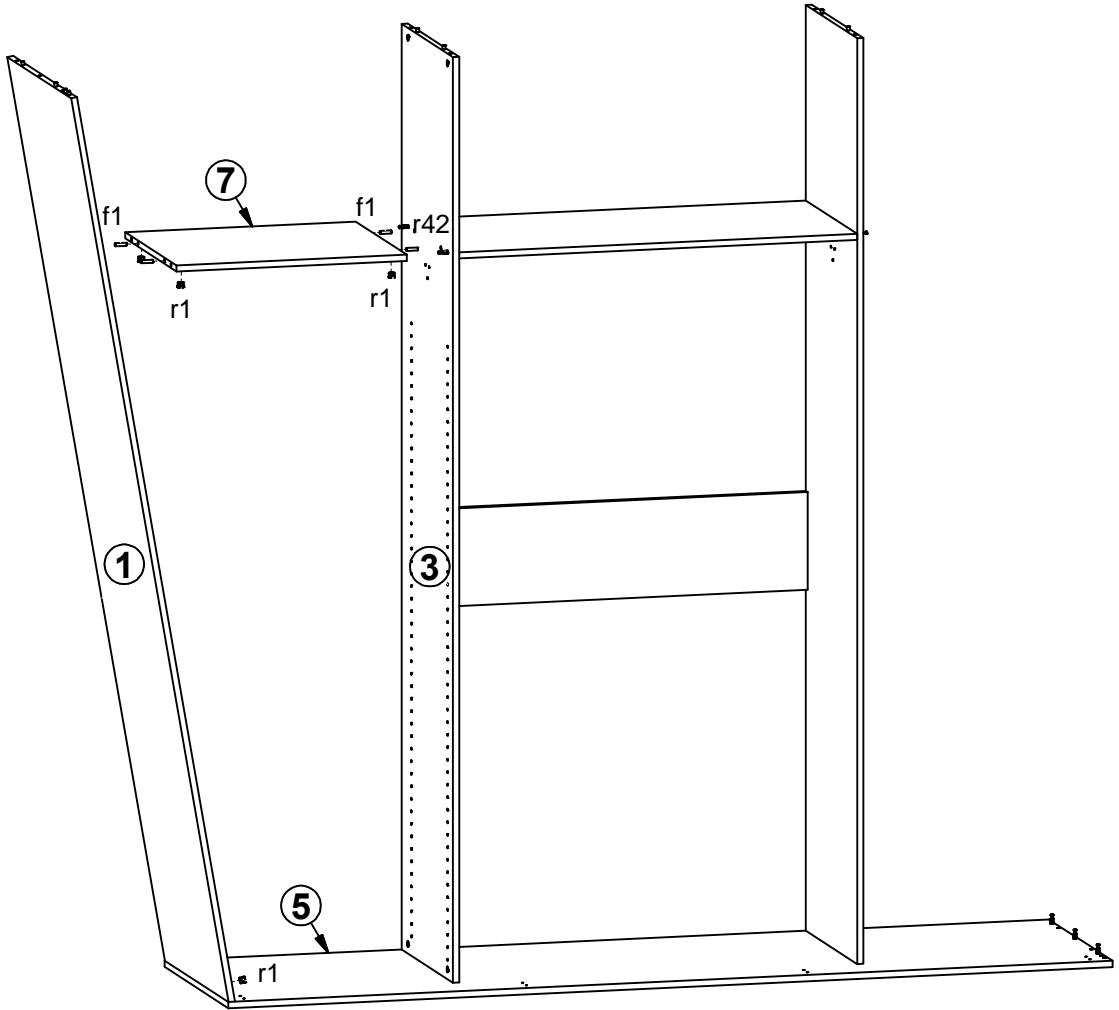
2



3



4



5

