
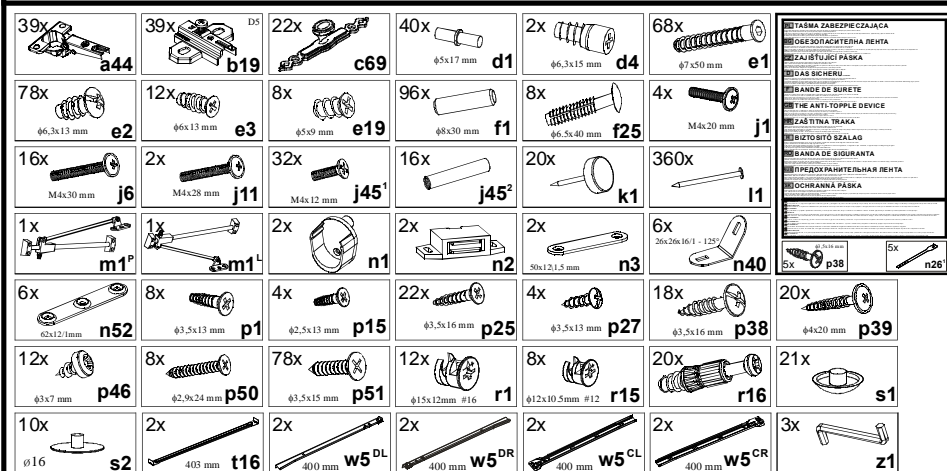


KOLEJNOŚĆ MONTAŻU:

Uwaga: podczas montażu elementy należy układać na miękkim i czystym podłożu np.: ręcznik, koc. Nie montować mebla na dywanie, wykładzinie itp. Nie stosowanie się do zaleceń producenta może spowodować zarysowanie powierzchni mebla.

1. W otwory o średnicy 8 mm znajdujące się w krawędziach elementów wbić kołki **f1**. (Otwory na trzpień **r16** pozostawić wolne). Uwaga: W przypadku stwierdzenia, że któryś z kołków wystaje z otworu na długość większą niż **10 mm**, należy go dobić, wymienić lub skrócić, gdyż przy składaniu może on spowodować uszkodzenie boku. **Takie przypadki nie podlegają reklamacji!**
2. Elementy uzbroić w odpowiednie akcesoria zgodnie z rysunkami.
3. Złożyć segmenty zgodnie z rysunkami i połączyć za pomocą konfirmatów **e1** i/lub złącz mimośrodowych **r1** używając do tego celu kluczyka **z1**.
4. Ułożyć korpusy segmentów frontem do dołu na równej powierzchni, ustawiając je tak, aby ich przekątne były równe.
5. Ściany tylne przybić na obwodzie gwoździkami **l1**.
Uwaga! w miejscach oznaczonych na rysunkach symbolem  ściany tylne przykręcić do dolnych cokołów za pomocą wkrętów **p38**.
6. Ustawić nadstawki na segmentach dolnych i połączyć segmenty ze sobą za pomocą blaszek **n52** i wkrętów **p25**.
7. Zamocować drzwi i wyregulować.
8. Do drzwi, drzwi witraży i czoł szuflad przykręcić uchwyty **c69** stosując odpowiednio wkręty **j6**, **j11** i **j1**.
9. Ustawić segmenty w docelowym zestawieniu i wypoziomować.
10. Sąsiadujące segmenty połączyć za pomocą elementów **j45¹** i **j45²**. W tym celu należy przewiercić wiertłem Ø 5 otwory w ścianach bocznych łączonych segmentów w niewidocznym miejscu.
Uwaga: Podczas wykonywania tej czynności należy zwrócić szczególną uwagę, ponieważ zachodzi niebezpieczeństwo skaleczenia się, jak również uszkodzenia elementów! W przewiercone otwory włożyć element **j45²** i z obu stron wkręcić elementy **j45¹**.
11. Konfirmaty **e1** w miejscach widocznych podczas użytkowania zaślepić za pomocą zaślepek **s1**.

ZESTAWIENIE AKCESORIÓW:



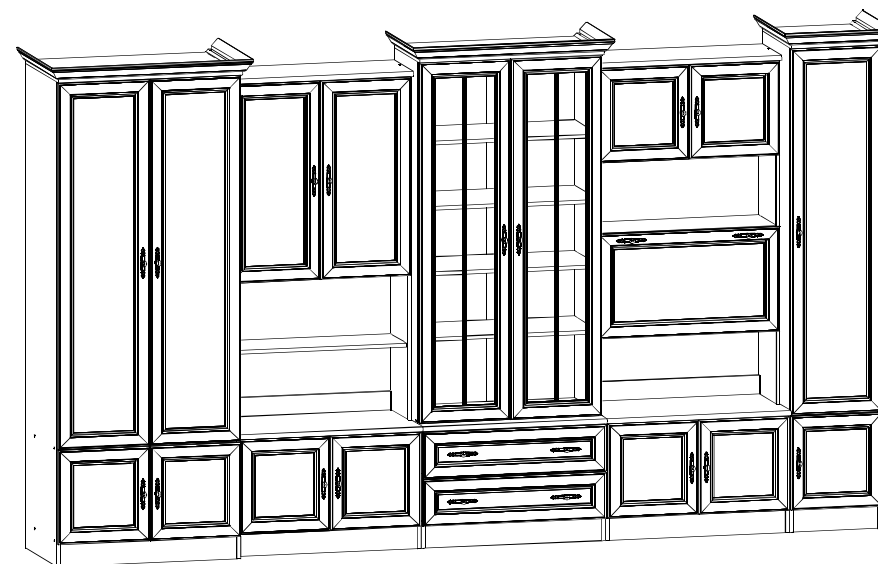
Szanowny Kliencie, w przypadku zgłaszania reklamacji, prosimy posługiwać się numerem kodu podanym w instrukcji montażu. Wszelkie uwagi i reklamacje należy zgłaszać do punktu zakupu mebla. Nie należy montować elementów, jeżeli zostaną zauważone wady lub uszkodzenia tych elementów. Powierznię mebli należy czyścić wilgotną szmatką lub papierowym ręcznikiem. **Nie używać chemicznych środków czystości!**

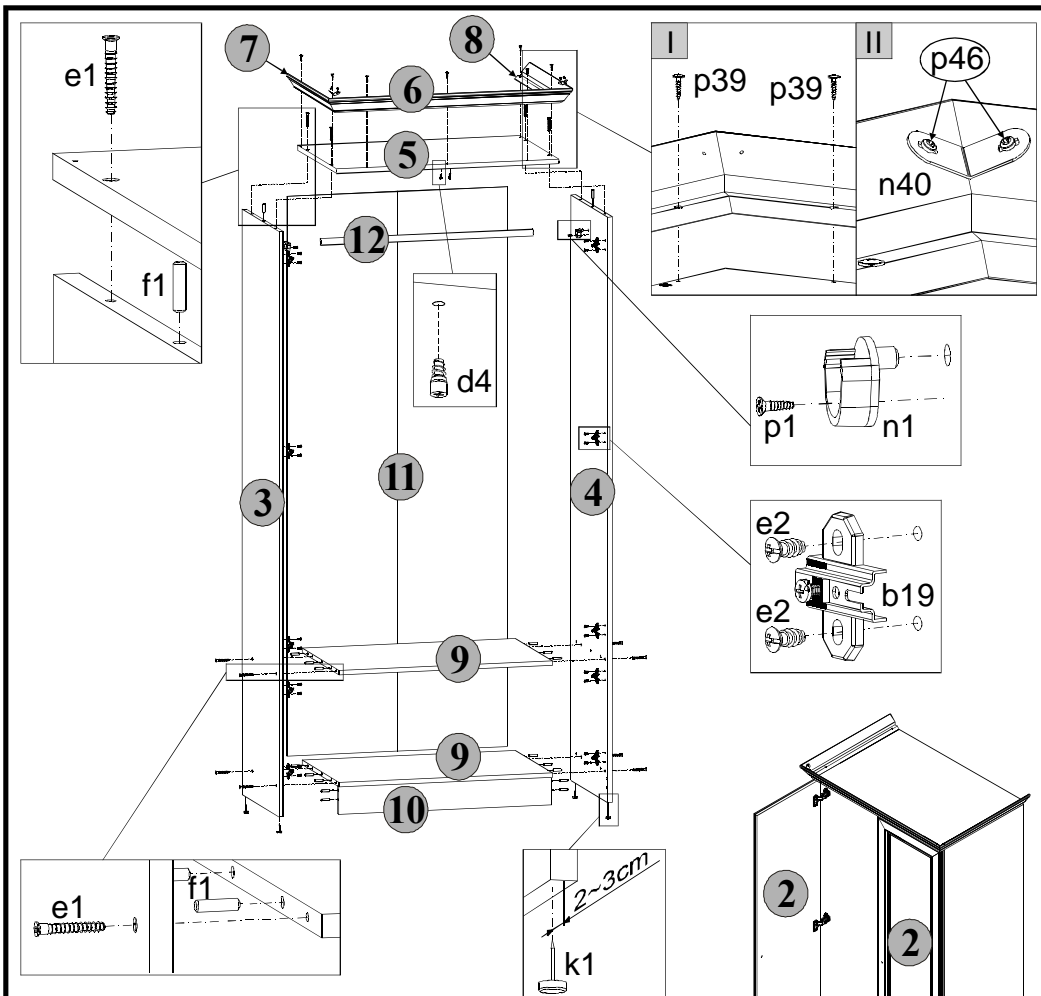
Instrukcja montażu

Wiki C

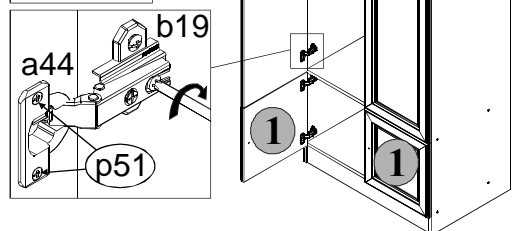
WYMIARY GABARYTOWE:

SZEROKOŚĆ: 368 cm, WYSOKOŚĆ: 214 cm, GŁĘBOKOŚĆ: 56,5 cm

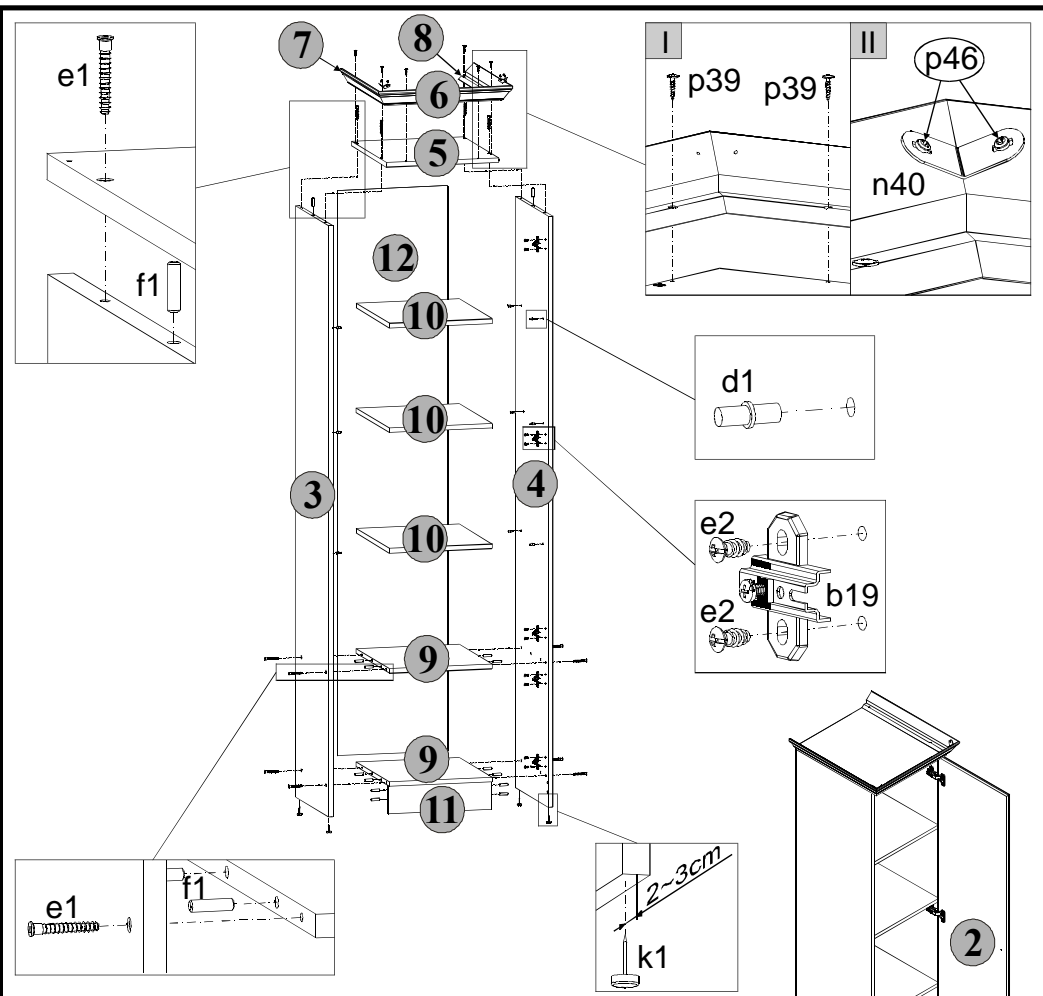
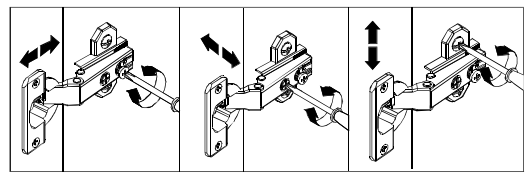




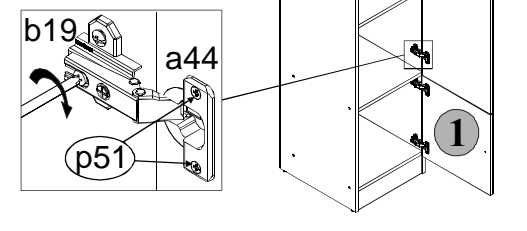
Nr	Wymiary	Kod elementu		Numer paczki
		jabłoń ciemna	orzech Aosta ciemny	
1	400x395	M35-001	M35-017	15/17
2	1556x395	M35-002	M35-018	14/17
3	2060x495	M35-101	M35-101	6/17
4	2060x495	M35-102	M35-102	6/17
5	800x524	M35-201	M35-201	6/17
6	876,8x79	M35-2501	M35-2501	17/17
7	561,4x79	M35-2502	M35-2502	17/17
8	561,4x79	M35-2503	M35-2503	17/17
9	767x495	M35-301	M35-301	6/17
10	767x97	M35-401	M35-401	6/17
11	1974x793	M35-901	M35-901	6/17
12	760x24	dr-760	dr-760	6/17



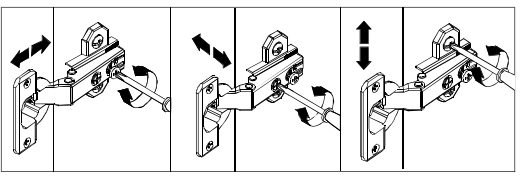
Regulacja drzwi

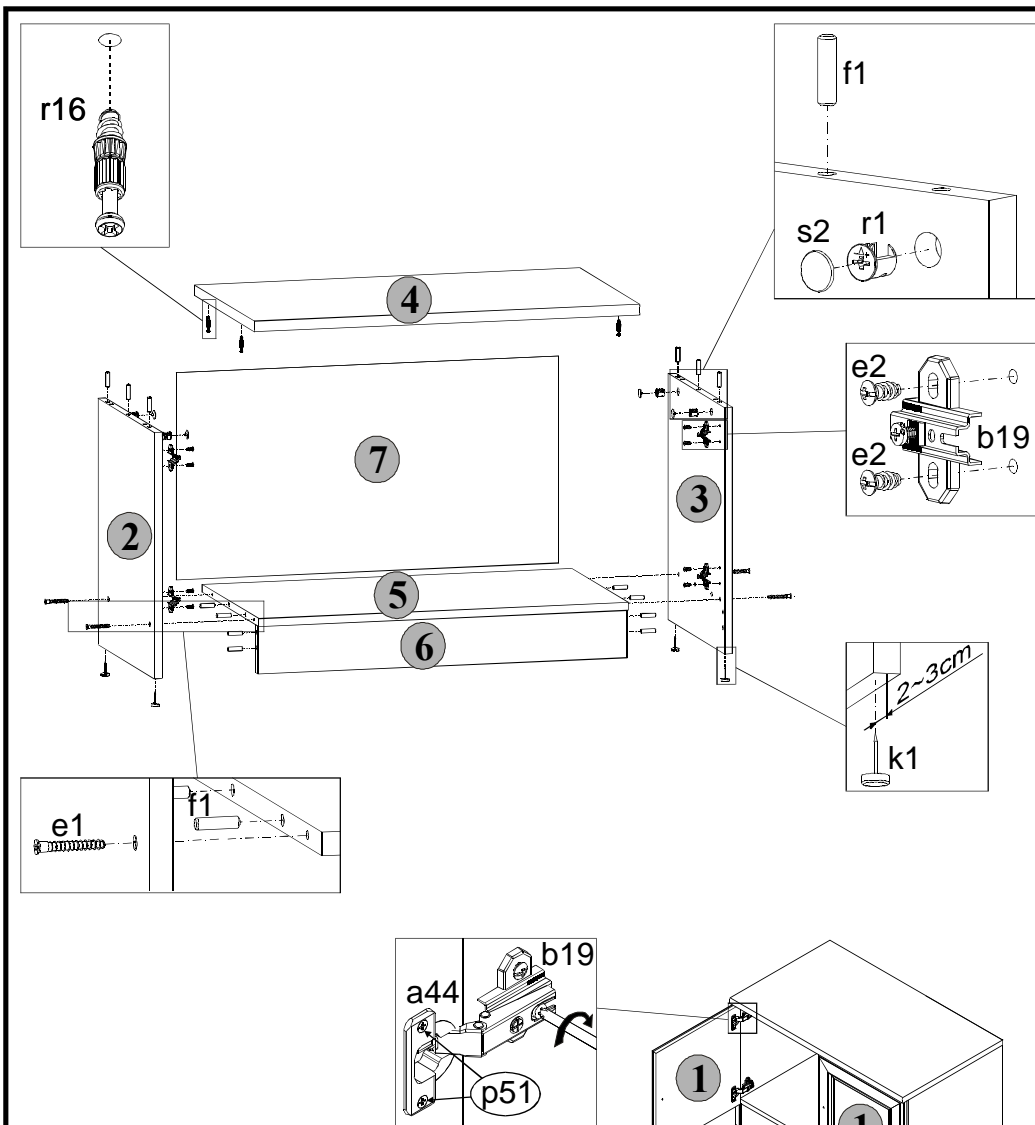


Nr	Wymiary	Kod elementu		Numer paczki
		jabłoń ciemna	orzech Aosta ciemny	
1	400x395	M35-001	M35-017	10/17
2	1556x395	M35-002	M35-018	11/17
3	2060x437	M35-103	M35-103	1/17
4	2060x437	M35-104	M35-104	1/17
5	400x466	M35-202	M35-202	3/17
6	476,8x79	M35-2504	M35-2504	17/17
7	503,4x79	M35-2505	M35-2505	17/17
8	503,4x79	M35-2506	M35-2506	17/17
9	367x437	M35-303	M35-303	1/17
10	367x437	M35-304	M35-304	1/17
11	367x97	M35-402	M35-402	5/17
12	1974x393	M35-904	M35-904	1/17



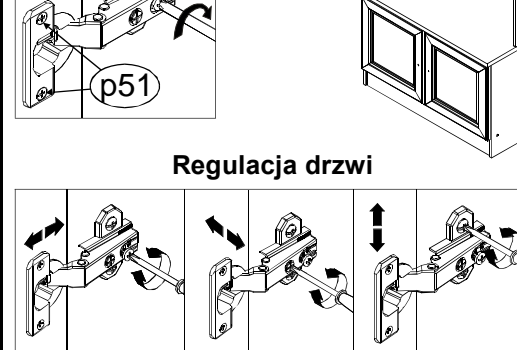
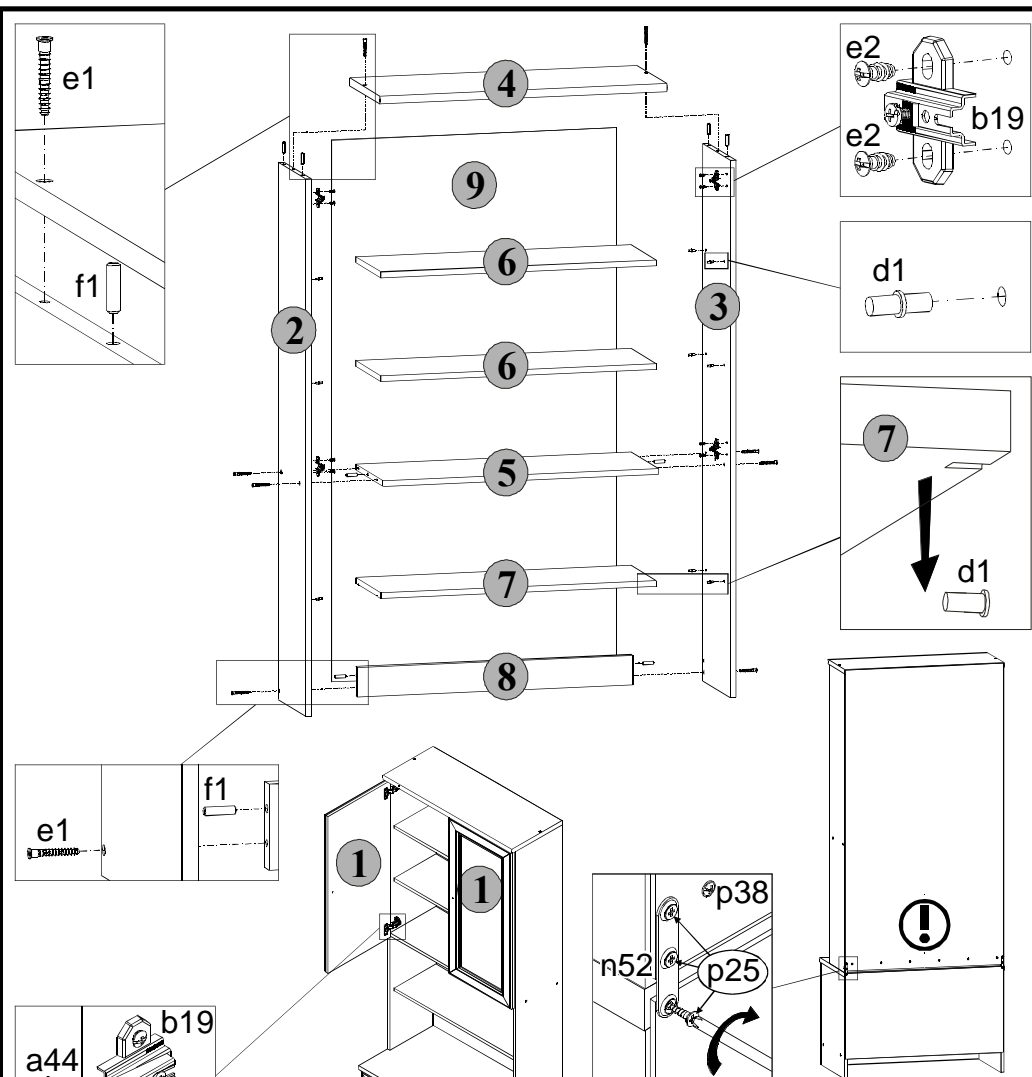
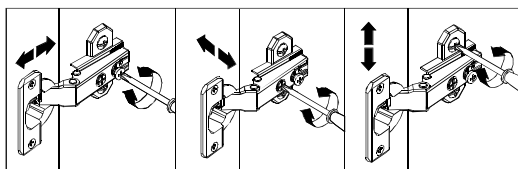
Regulacja drzwi





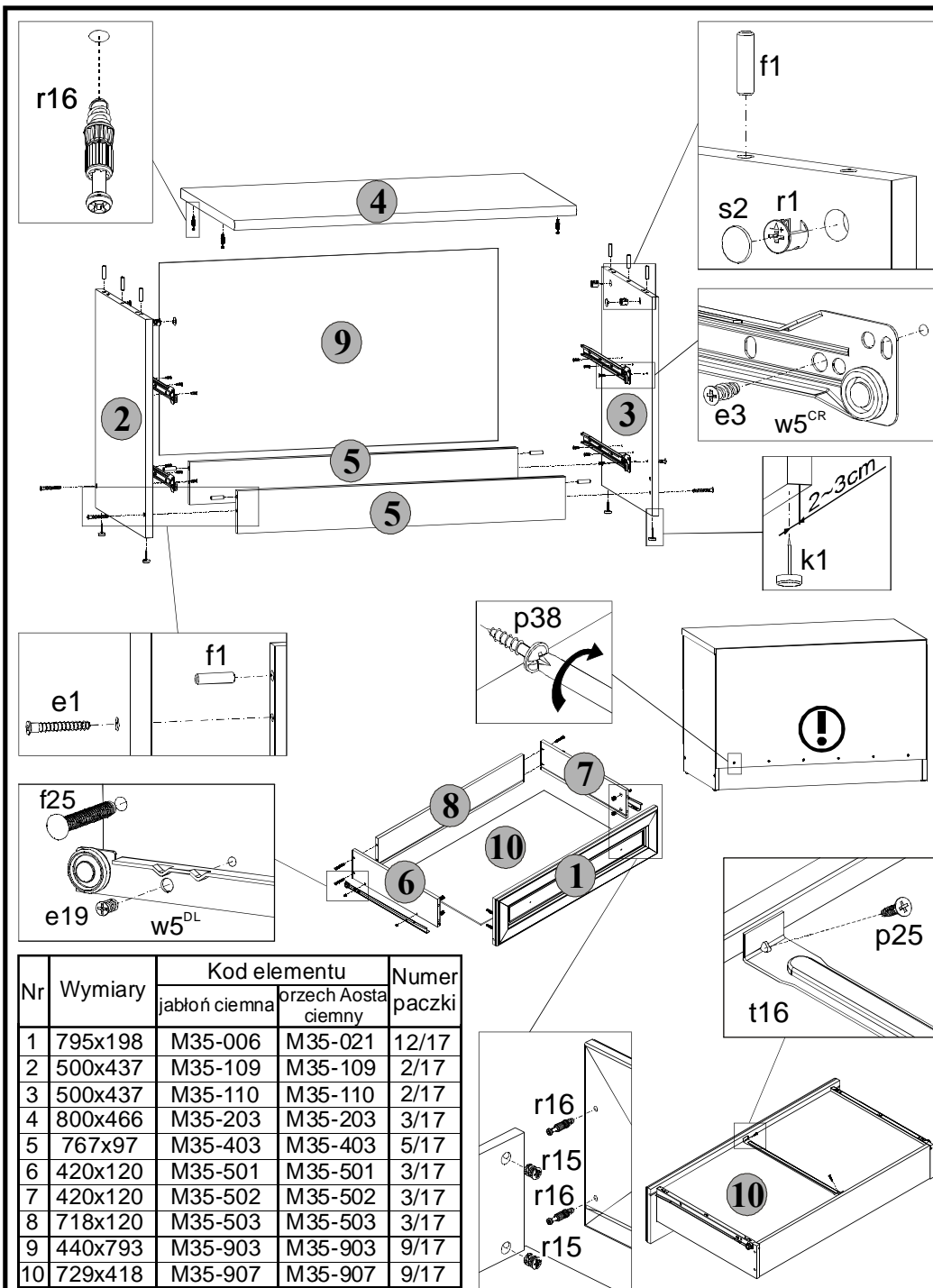
Nr	Wymiary	Kod elementu		Numer paczki
		jabłoń ciemna	orzech Aosta ciemny	
1	400x395	M35-001	M35-017	10/17
2	500x437	M35-105	M35-105	2/17
3	500x437	M35-106	M35-106	2/17
4	800x466	M35-203	M35-203	3/17
5	767x437	M35-305	M35-305	3/17
6	767x97	M35-401	M35-401	5/17
7	420x793	M35-905	M35-905	9/17

Regulacja drzwi

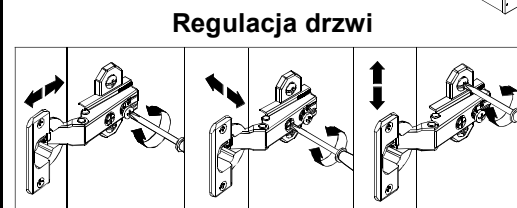
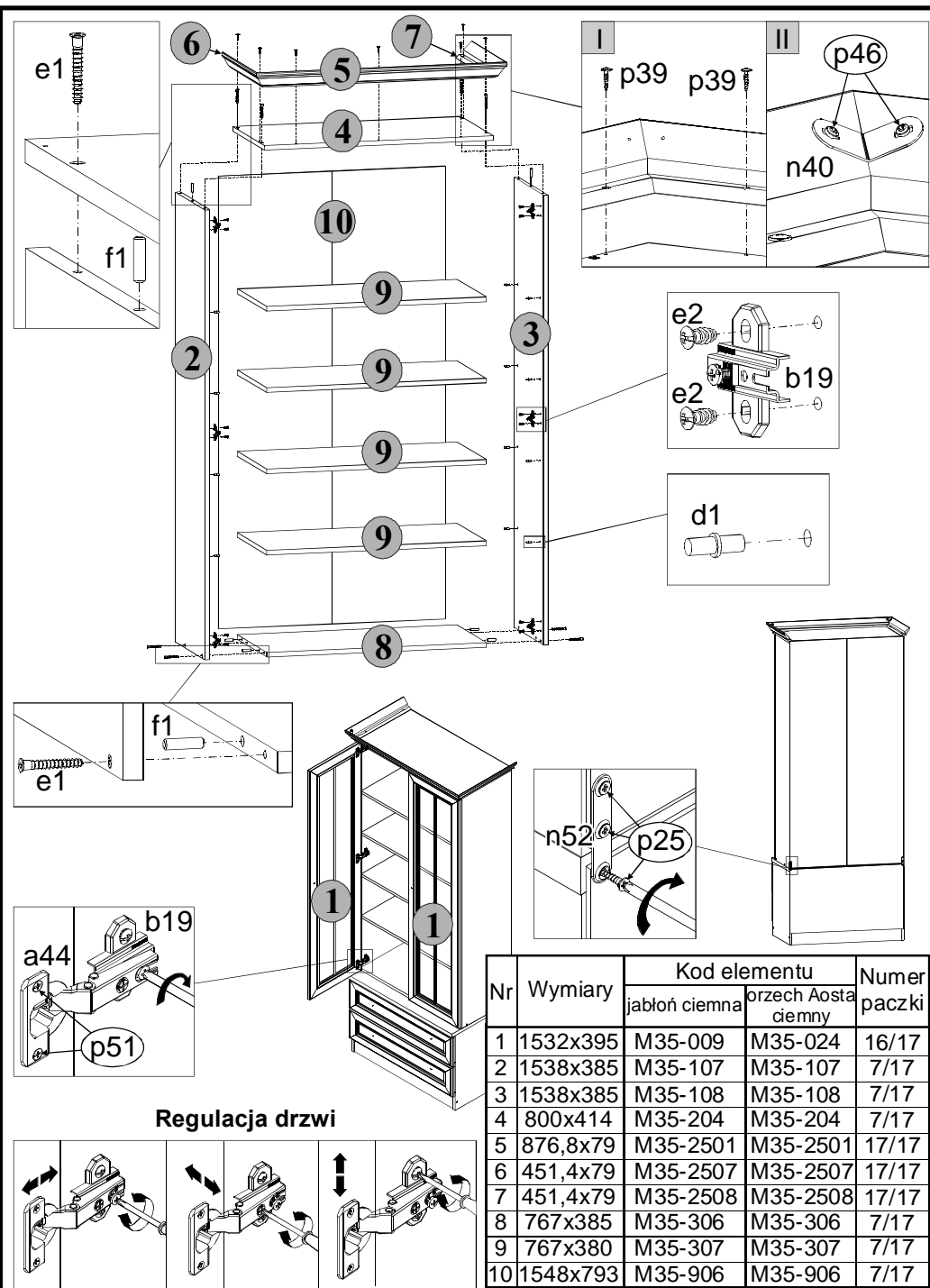


Regulacja drzwi

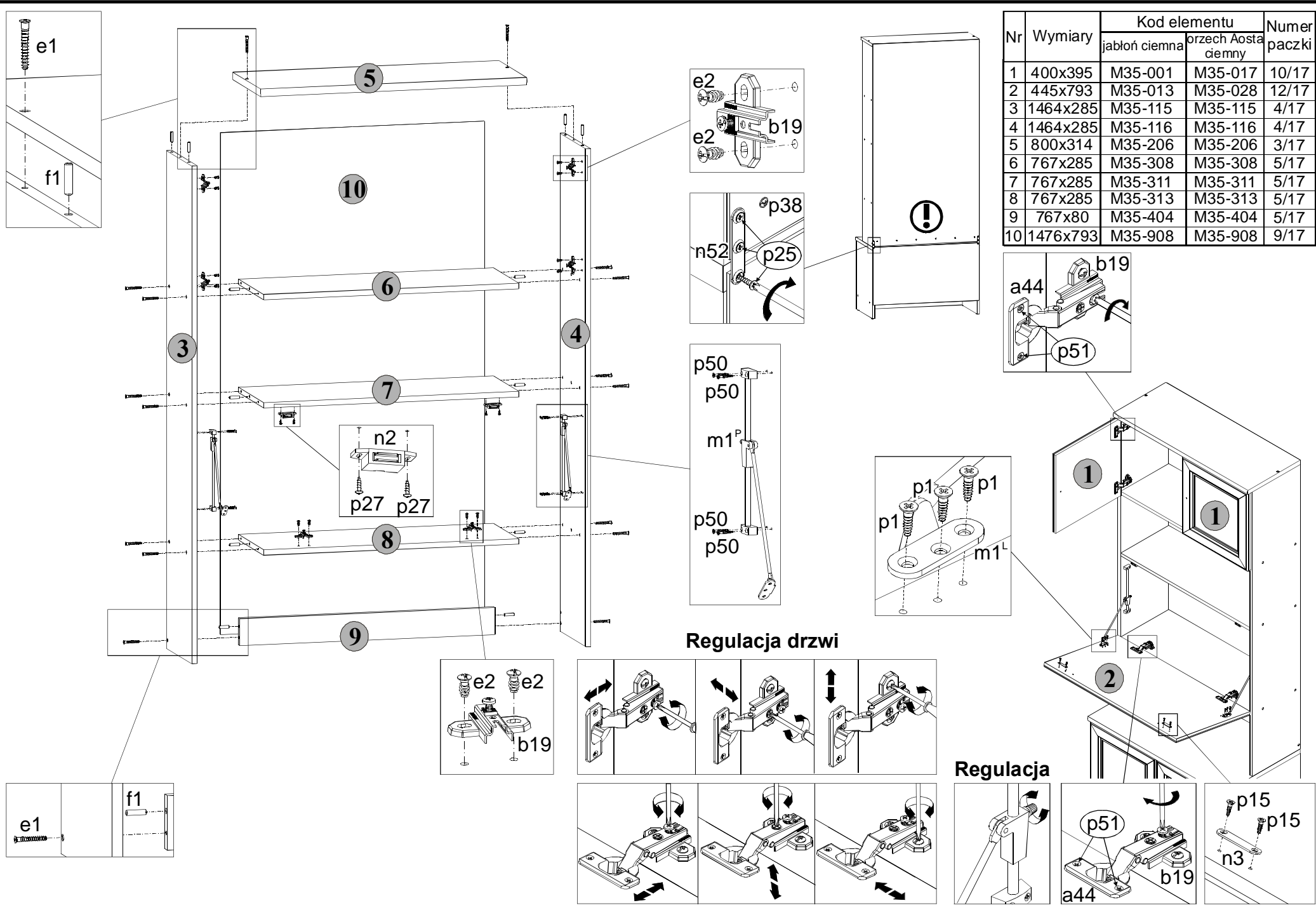
Nr	Wymiary	Kod elementu		Numer paczki
		jabłoń ciemna	orzech Aosta ciemny	
1	844x391	M35-012	M35-027	13/17
2	1464x285	M35-113	M35-113	4/17
3	1464x285	M35-114	M35-114	4/17
4	800x314	M35-206	M35-206	3/17
5	767x285	M35-308	M35-308	5/17
6	767x260	M35-309	M35-309	5/17
7	767x260	M35-310	M35-310	5/17
8	767x80	M35-404	M35-404	5/17
9	1476x793	M35-908	M35-908	9/17



Nr	Wymiary	Kod elementu		Numer paczki
		jabłoń ciemna	orzech Aosta ciemny	
1	795x198	M35-006	M35-021	12/17
2	500x437	M35-109	M35-109	2/17
3	500x437	M35-110	M35-110	2/17
4	800x466	M35-203	M35-203	3/17
5	767x97	M35-403	M35-403	5/17
6	420x120	M35-501	M35-501	3/17
7	420x120	M35-502	M35-502	3/17
8	718x120	M35-503	M35-503	3/17
9	440x793	M35-903	M35-903	9/17
10	729x418	M35-907	M35-907	9/17

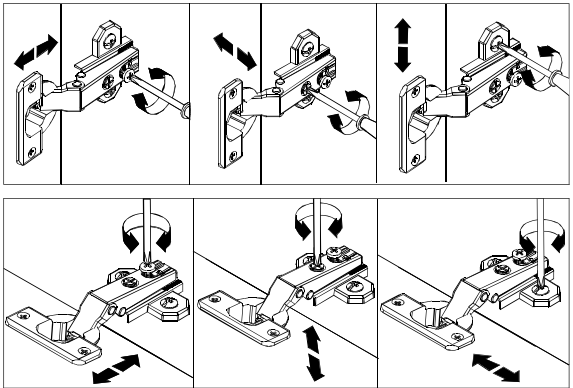


Nr	Wymiary	Kod elementu		Numer paczki
		jabłoń ciemna	orzech Aosta ciemny	
1	1532x395	M35-009	M35-024	16/17
2	1538x385	M35-107	M35-107	7/17
3	1538x385	M35-108	M35-108	7/17
4	800x414	M35-204	M35-204	7/17
5	876,8x79	M35-2501	M35-2501	17/17
6	451,4x79	M35-2507	M35-2507	17/17
7	451,4x79	M35-2508	M35-2508	17/17
8	767x385	M35-306	M35-306	7/17
9	767x380	M35-307	M35-307	7/17
10	1548x793	M35-906	M35-906	7/17



Nr	Wymiary	Kod elementu		Numer paczki
		jabłoń ciemna	orzech Aosta ciemny	
1	400x395	M35-001	M35-017	10/17
2	445x793	M35-013	M35-028	12/17
3	1464x285	M35-115	M35-115	4/17
4	1464x285	M35-116	M35-116	4/17
5	800x314	M35-206	M35-206	3/17
6	767x285	M35-308	M35-308	5/17
7	767x285	M35-311	M35-311	5/17
8	767x285	M35-313	M35-313	5/17
9	767x80	M35-404	M35-404	5/17
10	1476x793	M35-908	M35-908	9/17

Regulacja drzwi



Regulacja

