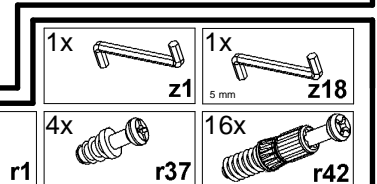
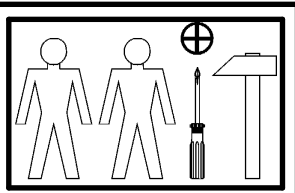
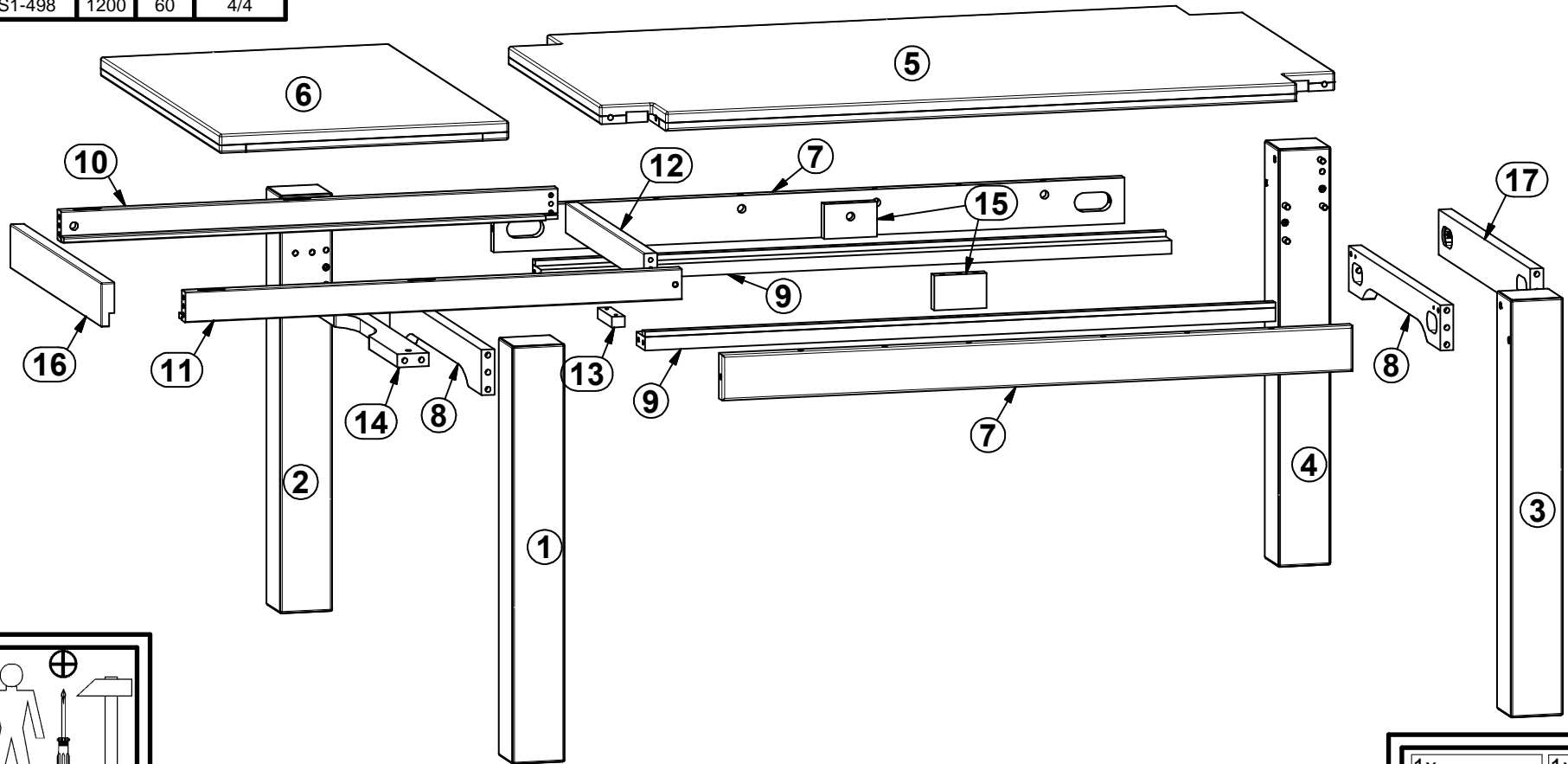
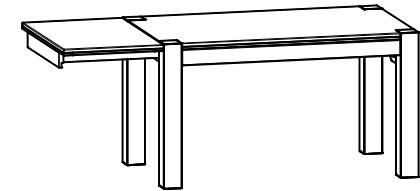
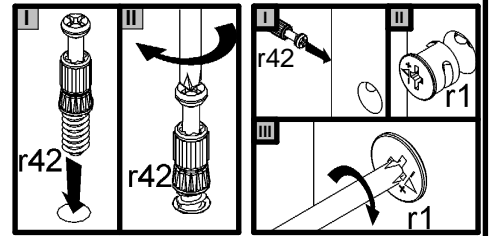
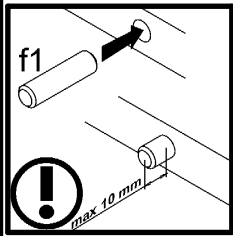
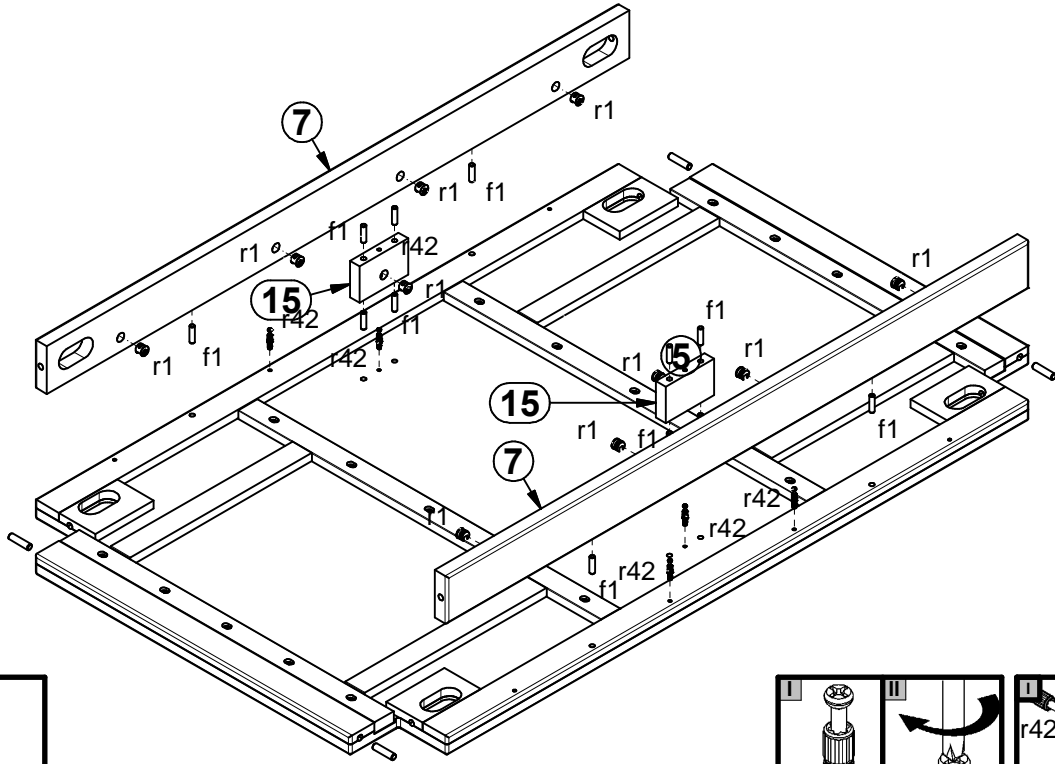


LUTON

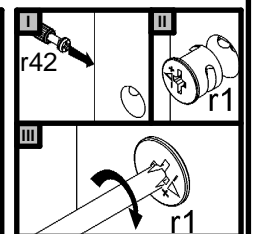
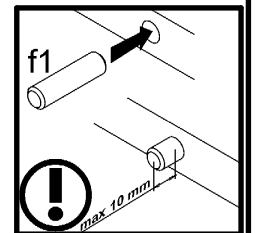
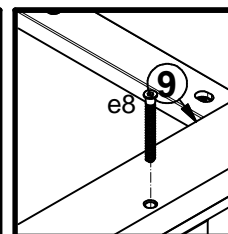
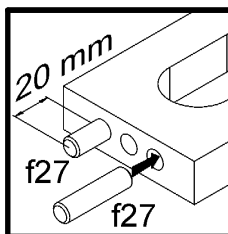
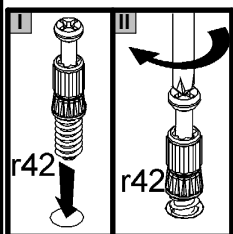
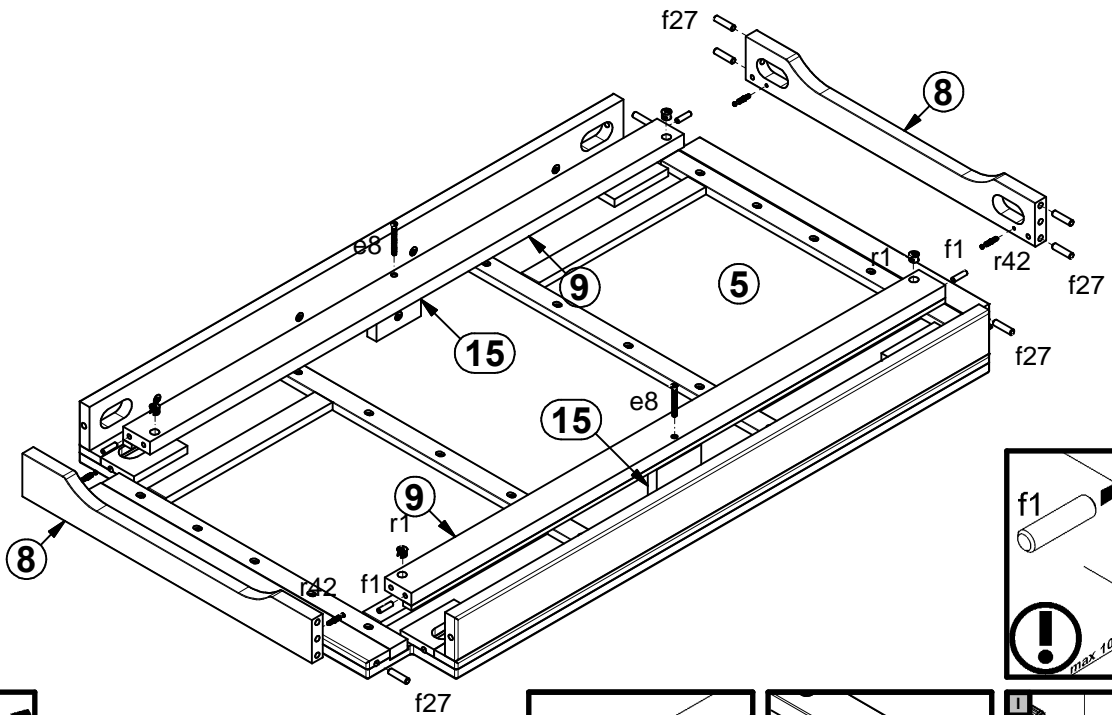
A	B	C	D	A	B	C	D		
1	TS1-173	780	100	3/4	10	TS1-499	945	57	4/4
2	TS1-174	780	100	3/4	11	TS1-1401	945	57	4/4
3	TS1-175	780	100	3/4	12	TS1-1402	558	57	4/4
4	TS1-176	780	100	3/4	13	TS1-484	100	25	4/4
5	TS1-295	1399	849	1/4	14	TS1-1403	650	60	4/4
6	TS1-296	550	849	2/4	15	TS1-486	65	100	4/4
7	TS1-496	1200	85	4/4	16	TS1-002	646	82	4/4
8	TS1-497	650	85	4/4	17	TS1-1404	650	85	4/4
9	TS1-498	1200	60	4/4					



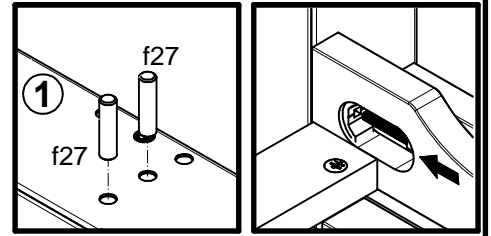
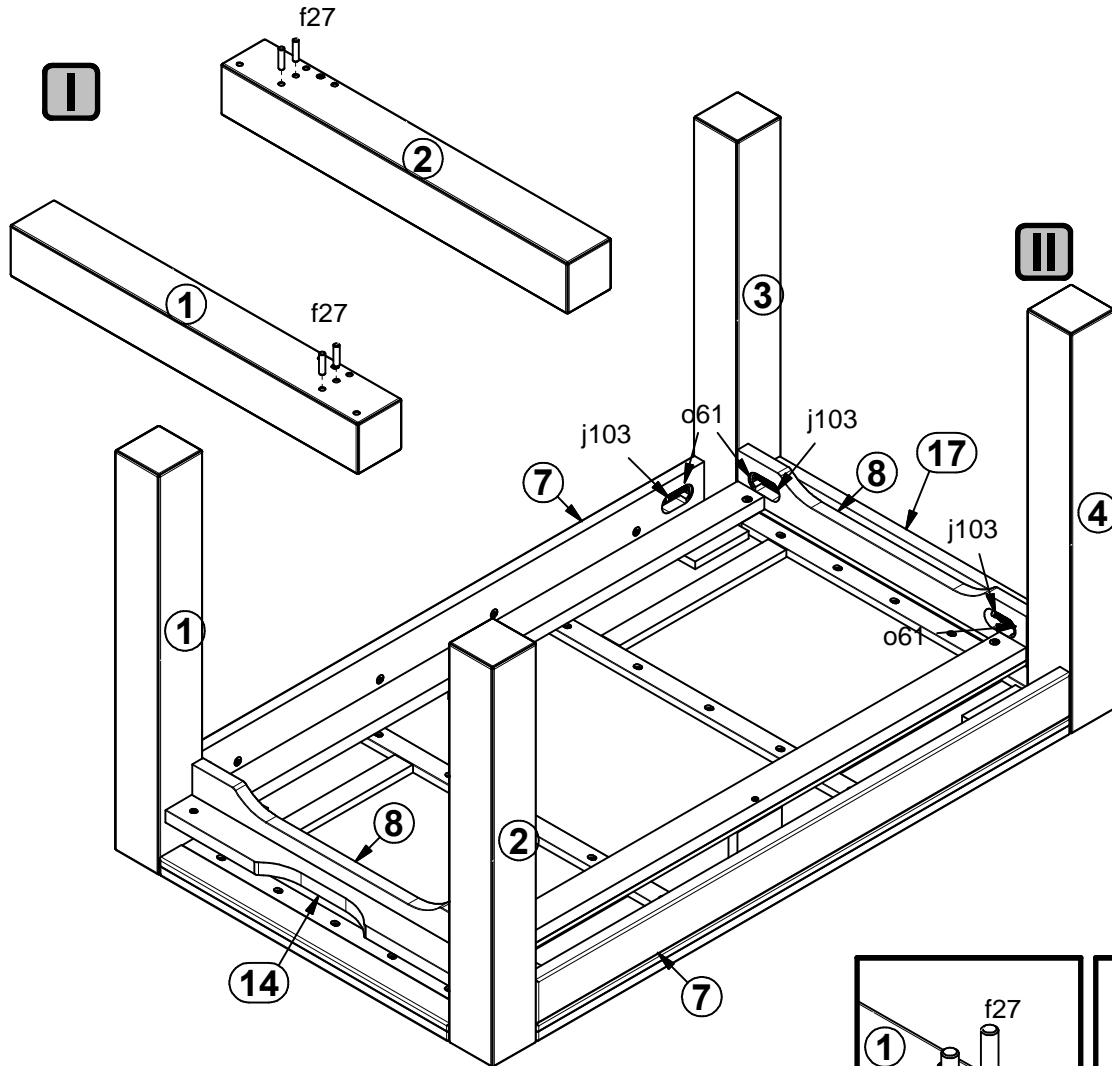
1 §2 §6



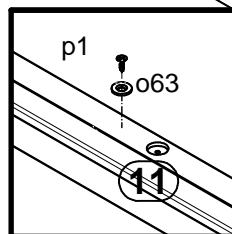
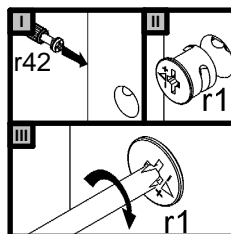
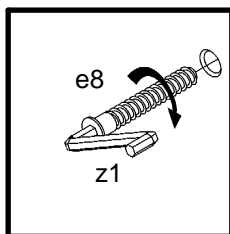
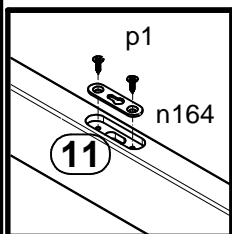
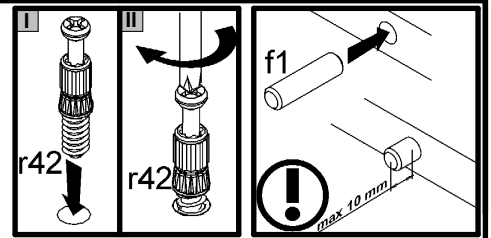
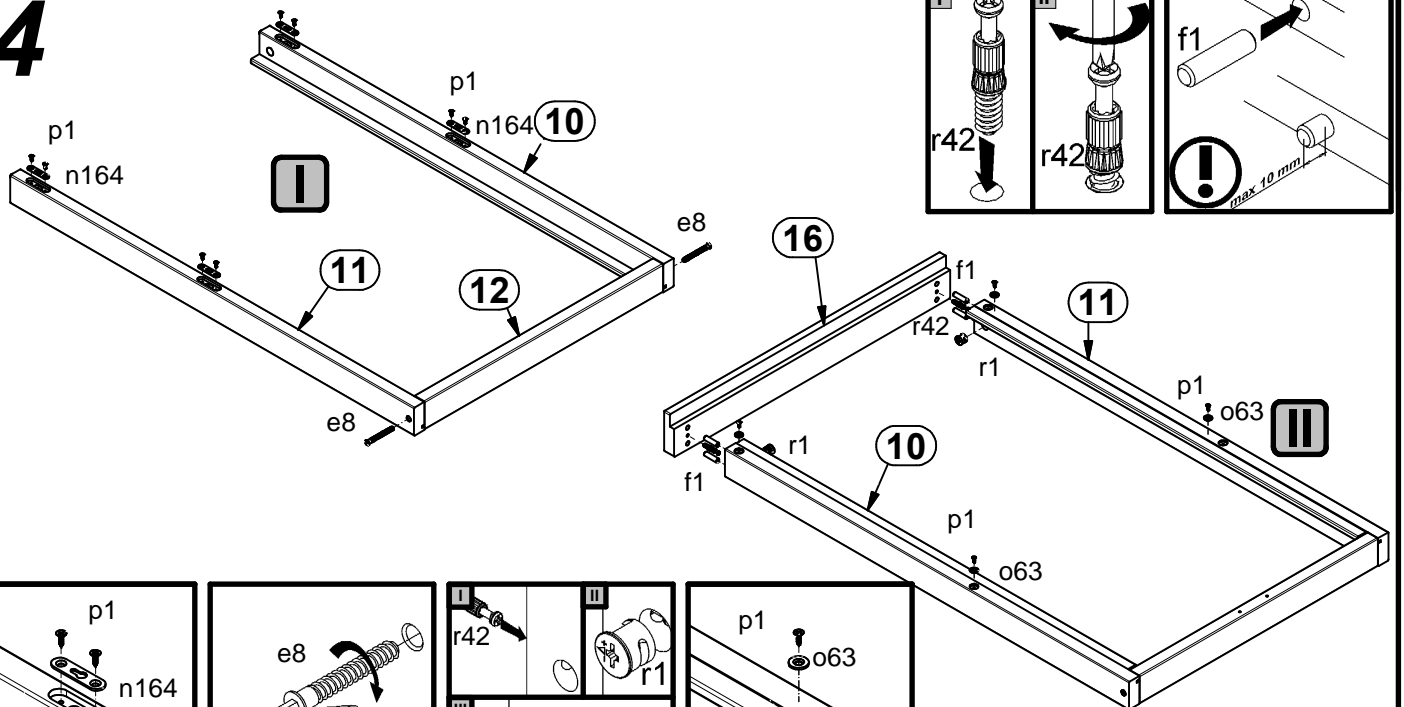
2



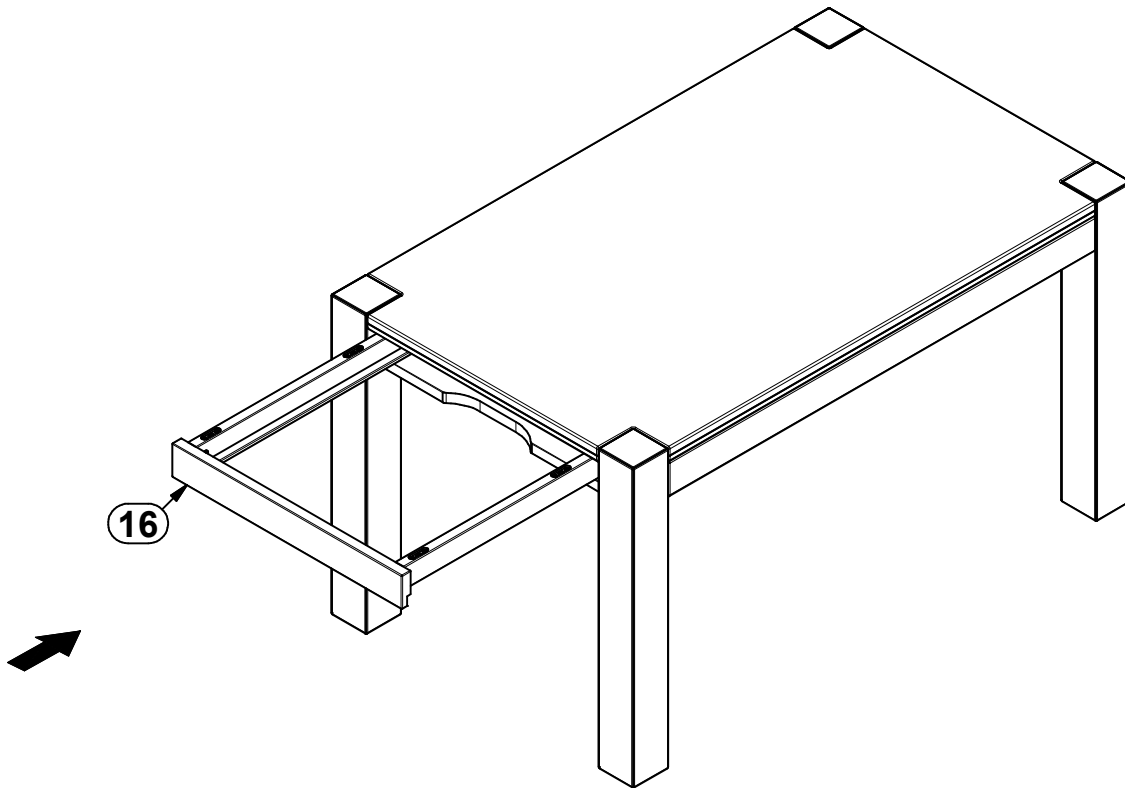
3



4



5



6

