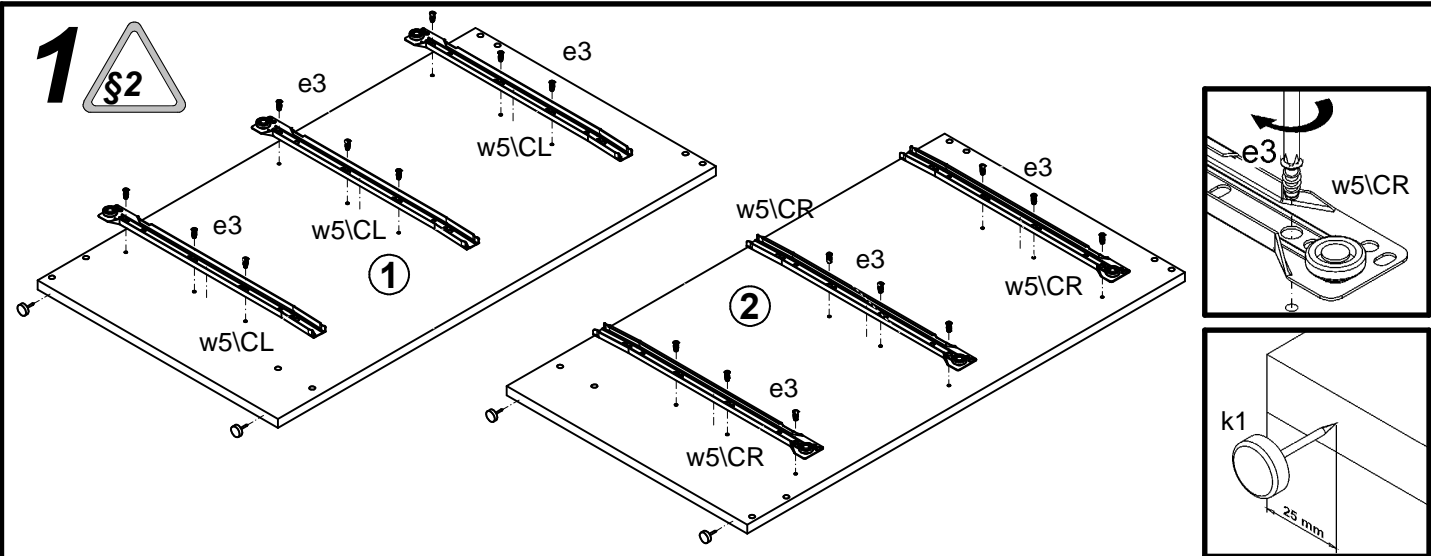
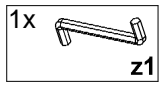
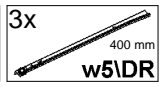
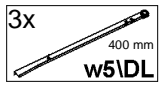
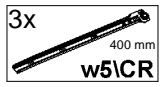
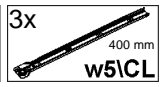
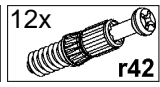
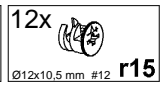
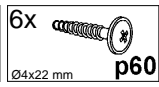
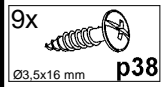
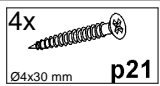
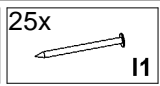
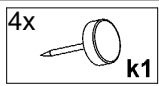
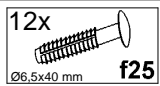
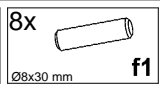
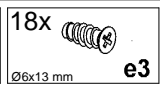
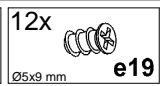
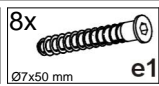
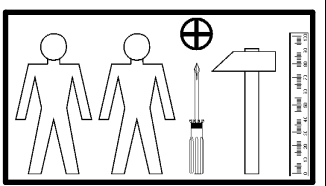
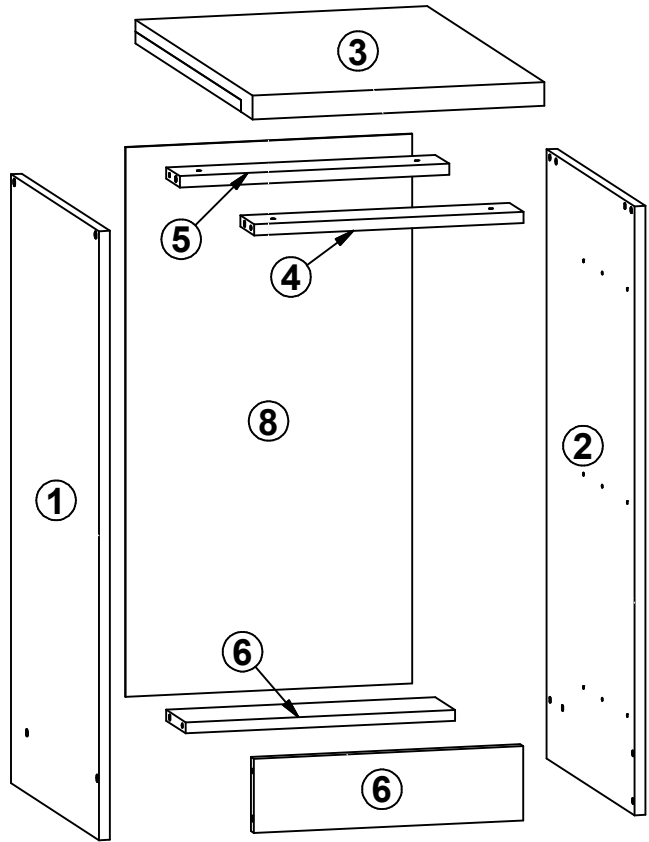
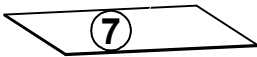
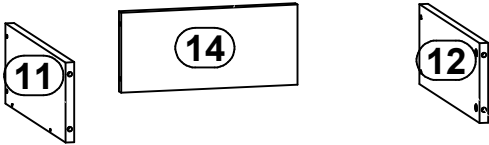
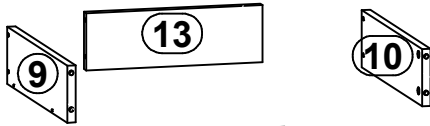


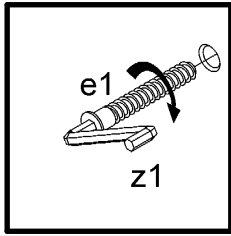
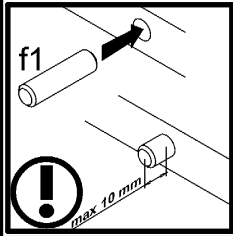
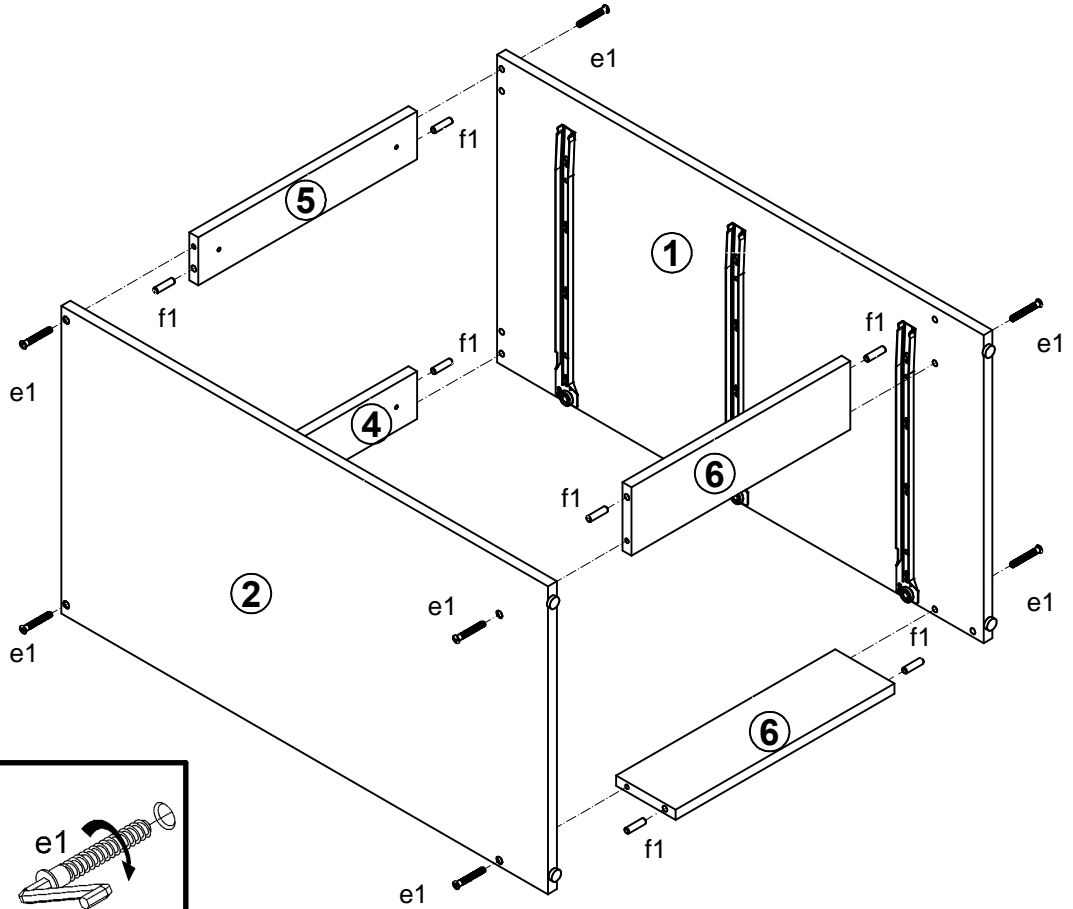
Junona Line

K22-D3S/40/82

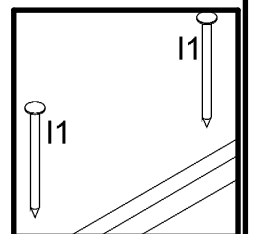
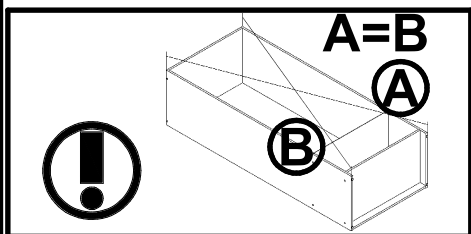
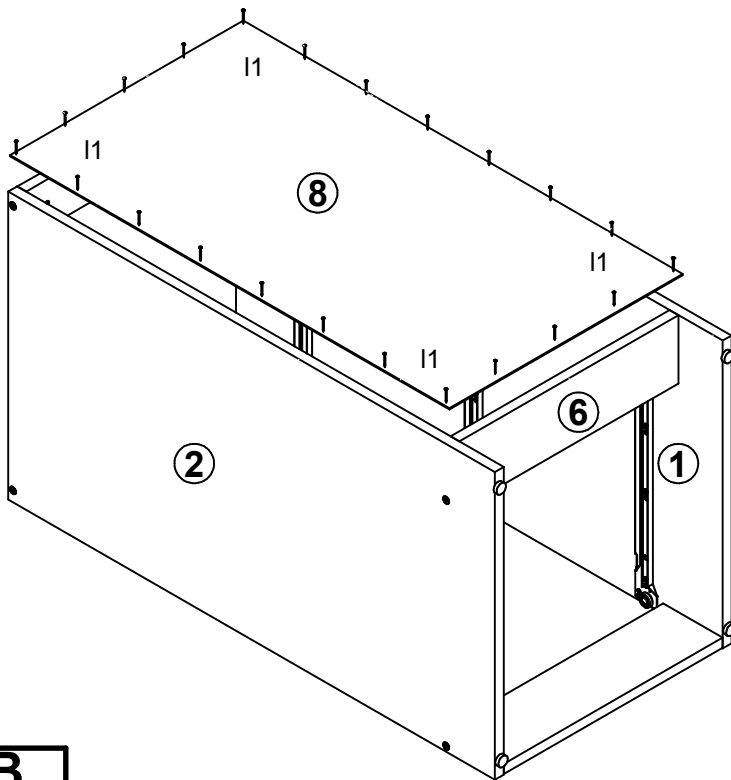
A	B	C	D	A	B	C	D		
1	K22-121	820	450	1/3	10	ZS3-520	400	100	1/3
2	K22-122	820	450	1/3	11	ZS3-527	400	140	1/3
3	K22-203	400	600	2/3	12	ZS3-528	400	140	1/3
4	K22-411	369	70	1/3	13	ZS3-5527	314	100	1/3
5	K22-412	369	70	1/3	14	ZS3-5532	314	140	1/3
6	K22-421	369	100	1/3					
7	K22-922	406	342	1/3					
8	K22-923	740	393	1/3					
9	ZS3-519	400	100	1/3					



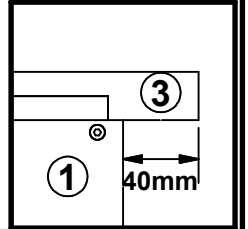
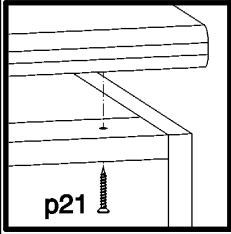
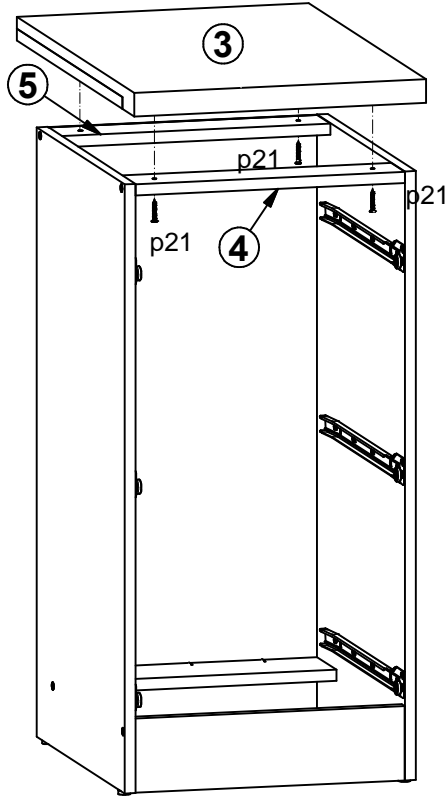
2



3

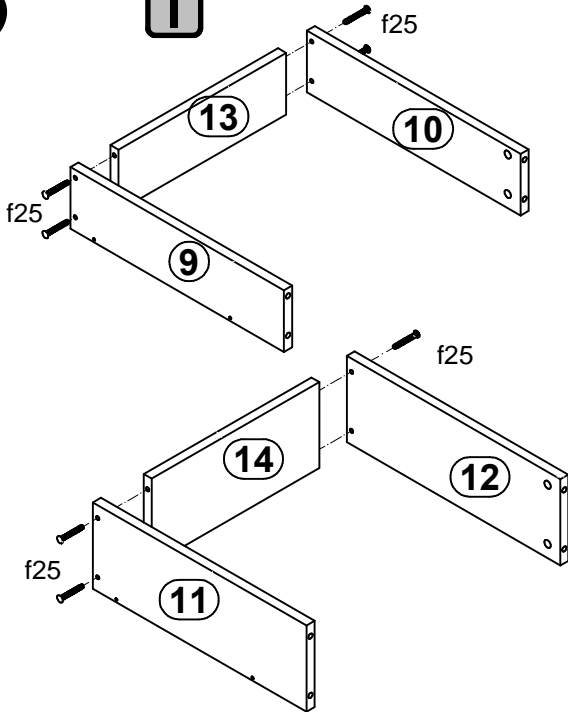


4

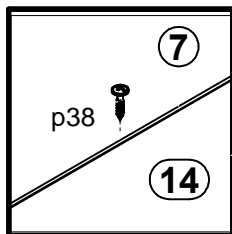
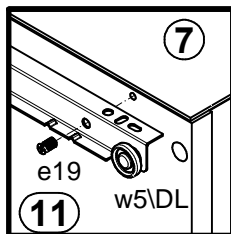
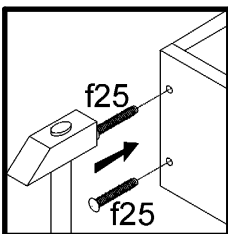
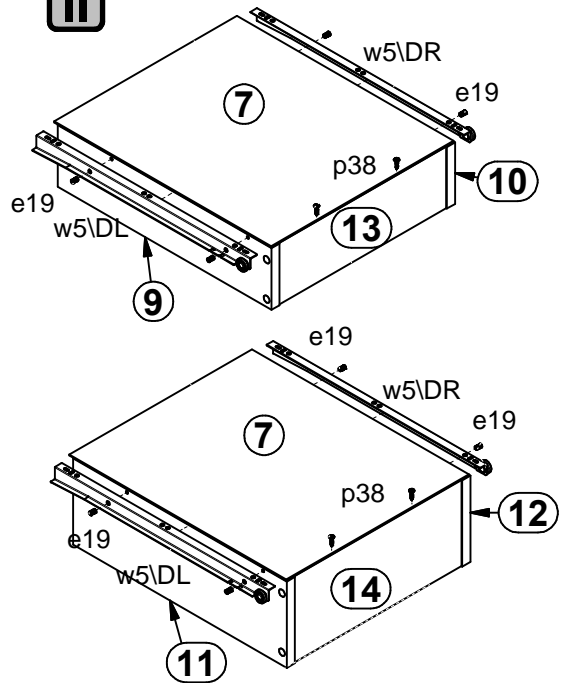


5

I



II



Junona Line

K22-D3S/40/82

A	B	C	D
1	K22-032	396	140
2	K22-033	396	284
3	K22-034	396	284

