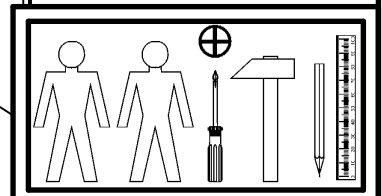
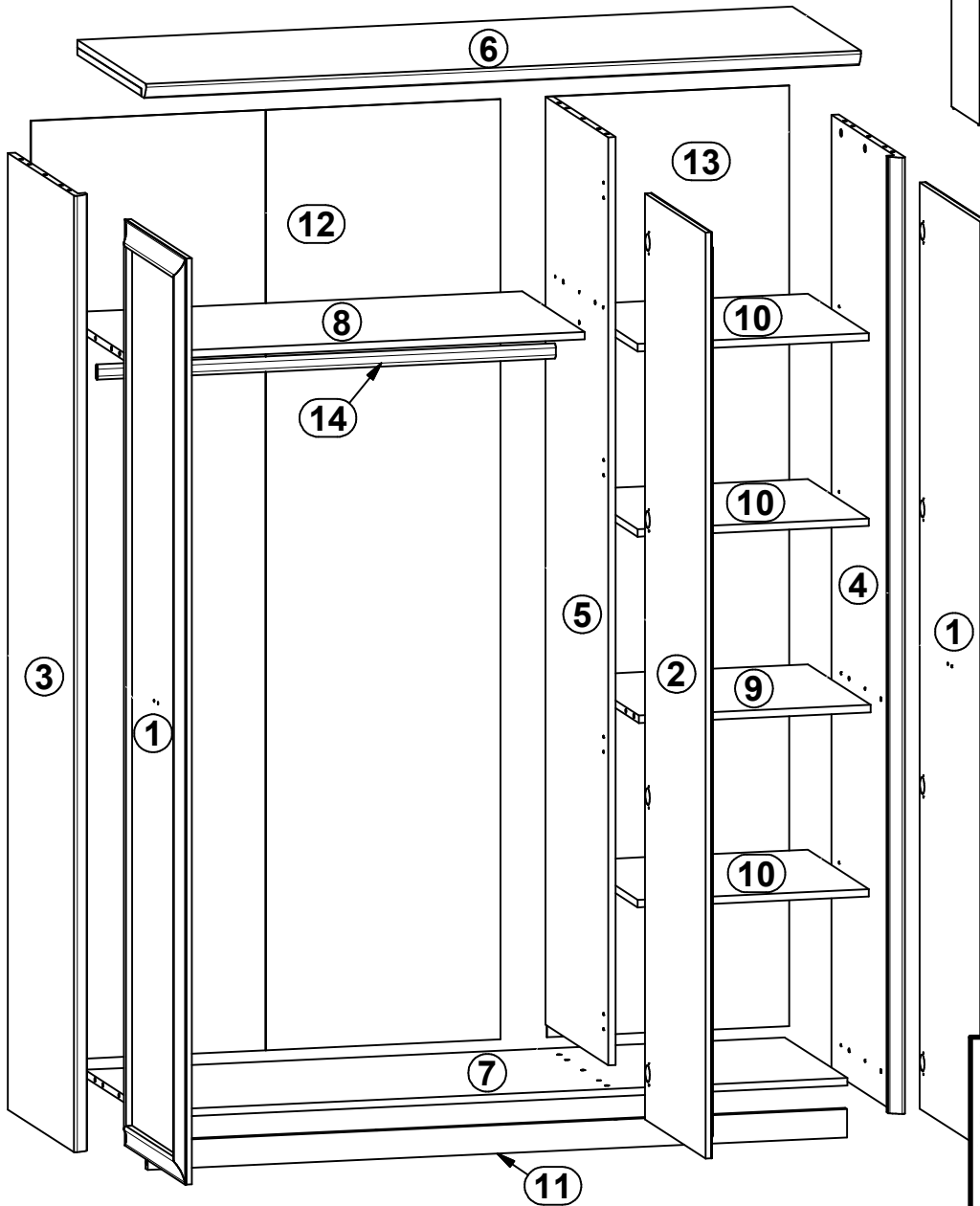
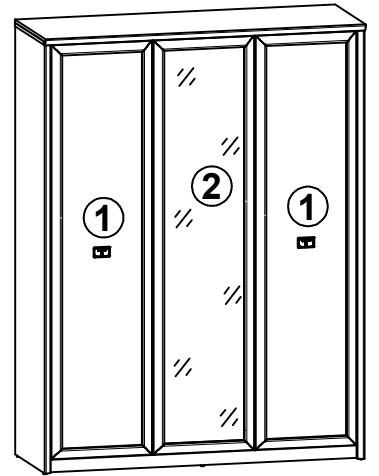


# BOLDEN

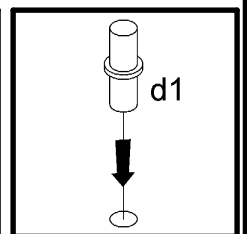
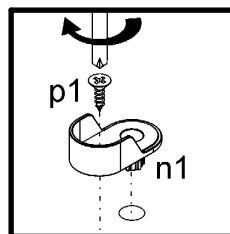
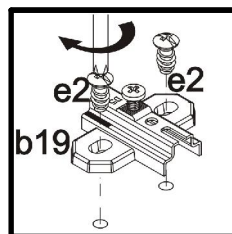
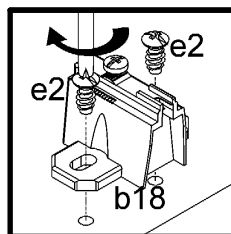
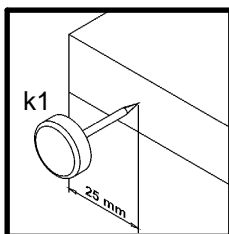
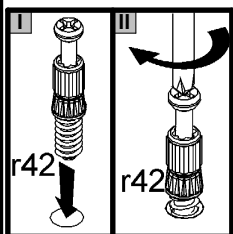
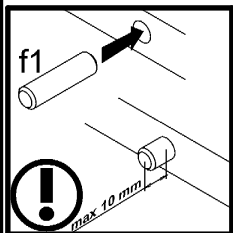
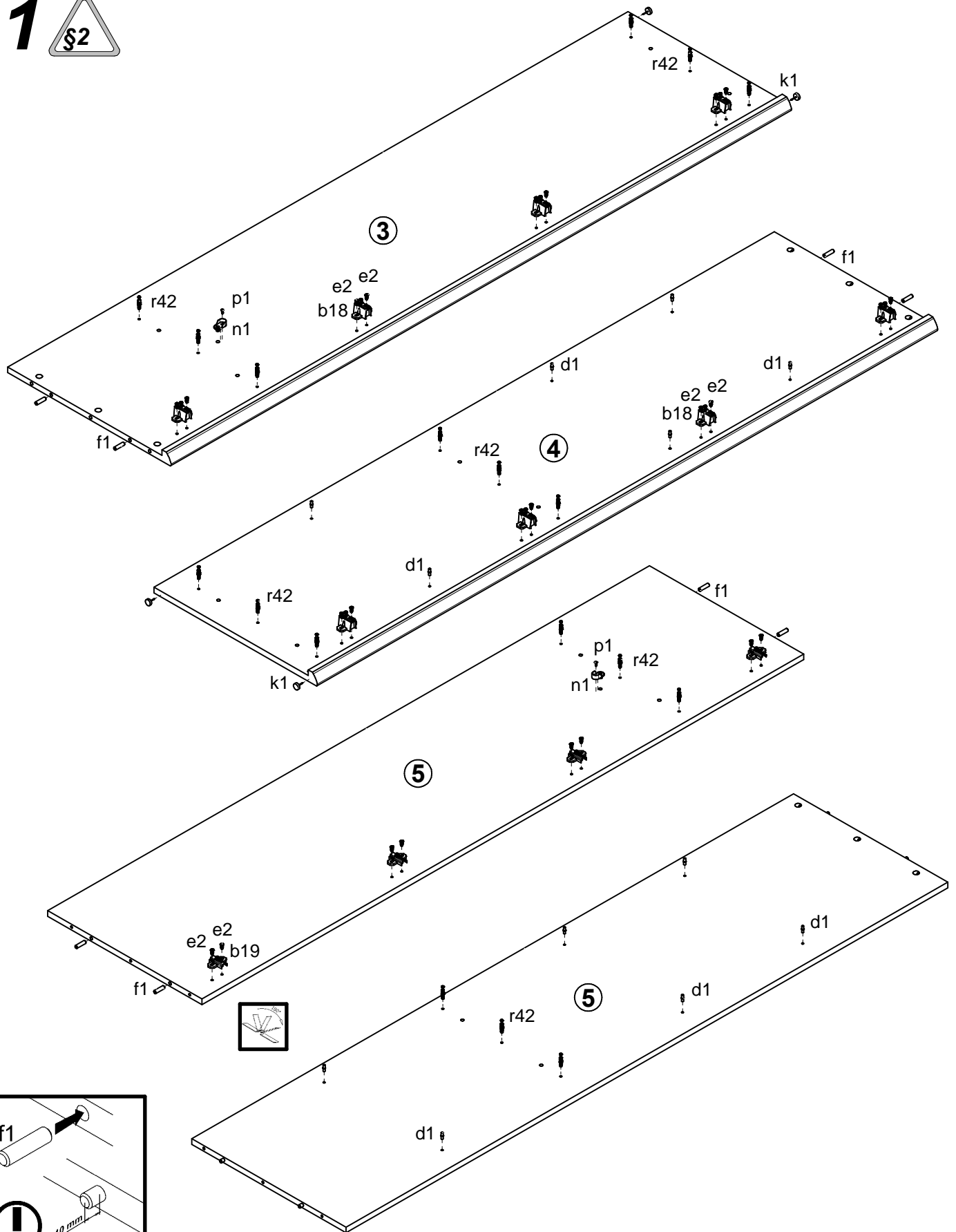
# S130-SZF3D

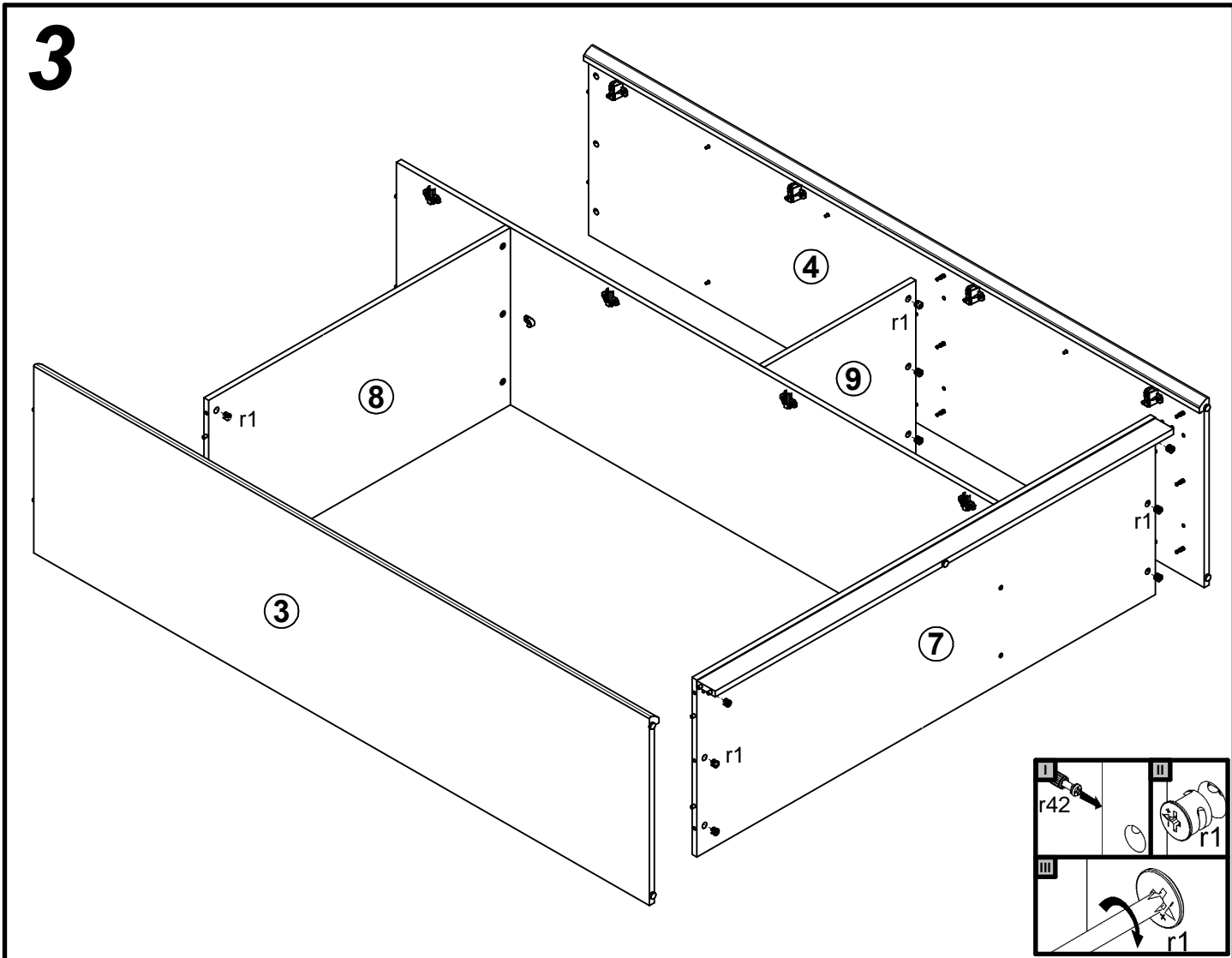
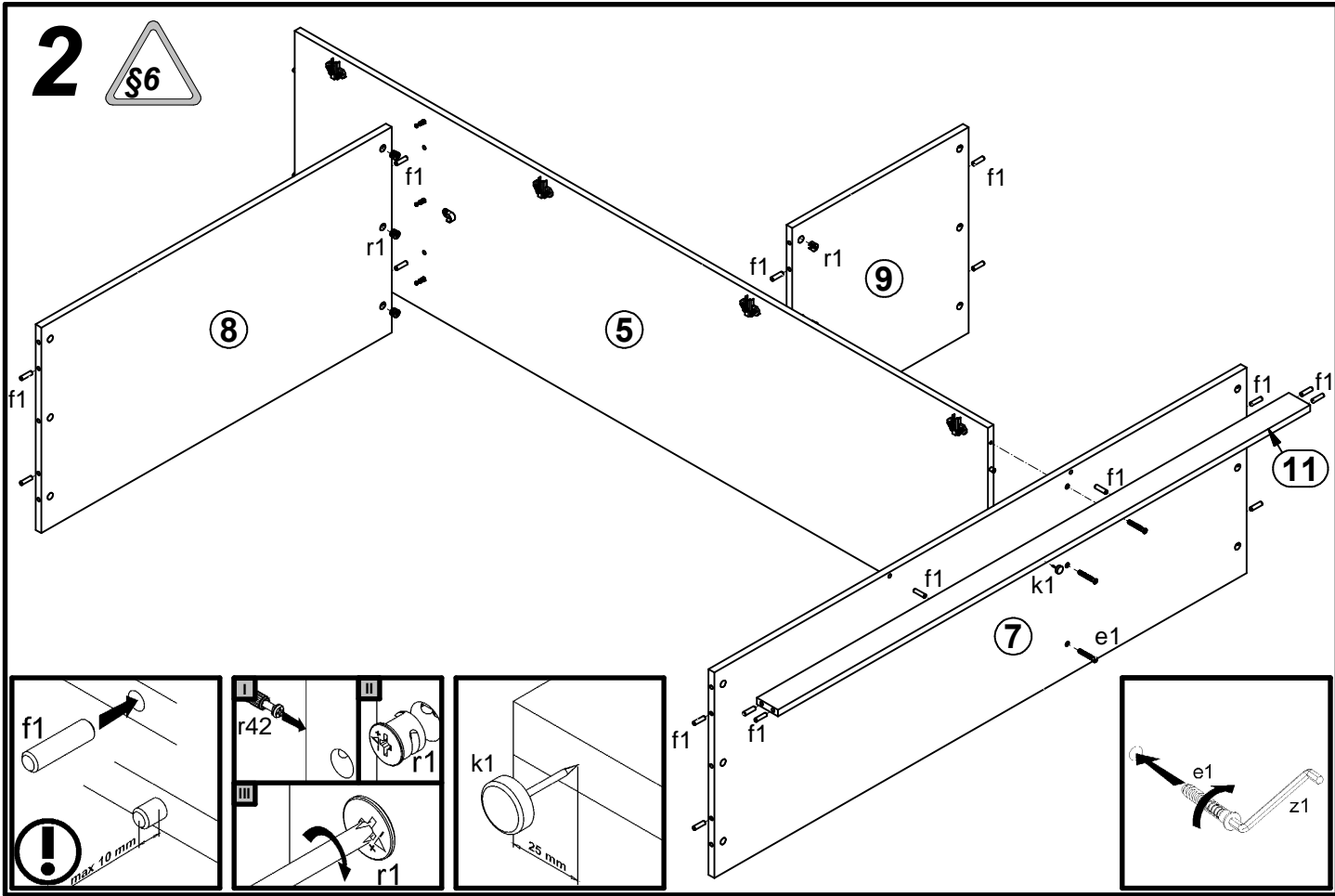
A	B	C	D	A	B	C	D		
1	S130-023	1954	486	3/4	8	S130-314	989	502	2/4
2	S130-024	1954	486	4/4	9	S130-315	498	502	2/4
3	S130-123	2018	532	1/4	10	S130-317	497	489	2/4
4	S130-124	2018	532	1/4	11	S130-413	1503	60	2/4
5	S130-125	1958	502	1/4	12	S130-916	1984	1009	1/4
6	S130-207	1536	550	2/4	13	S130-917	1984	520	1/4
7	S130-313	1503	502	2/4	14	dr-984	984	30	2/4



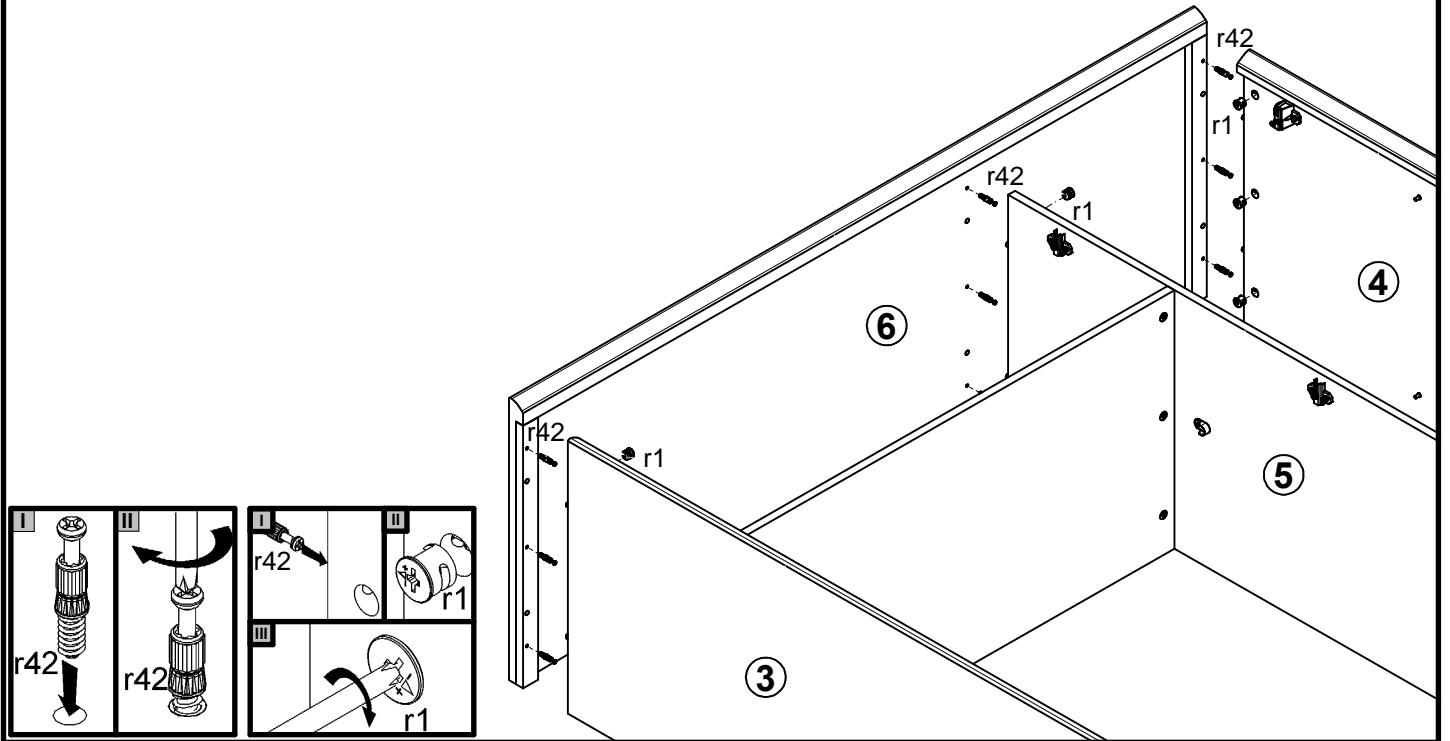
8x  a43	4x  a68	8x  b18	4x  b19	2x  c239/2	12x  d1	3x  e1	24x  e2	26x  f1	
4x  j83	5x  k1	125x  l1	2x  n1	2x  p1	24x  p51	27x  r1	27x  r42	15x  s2	
1x  z1	1x  n26/1	1x  p38							

1 

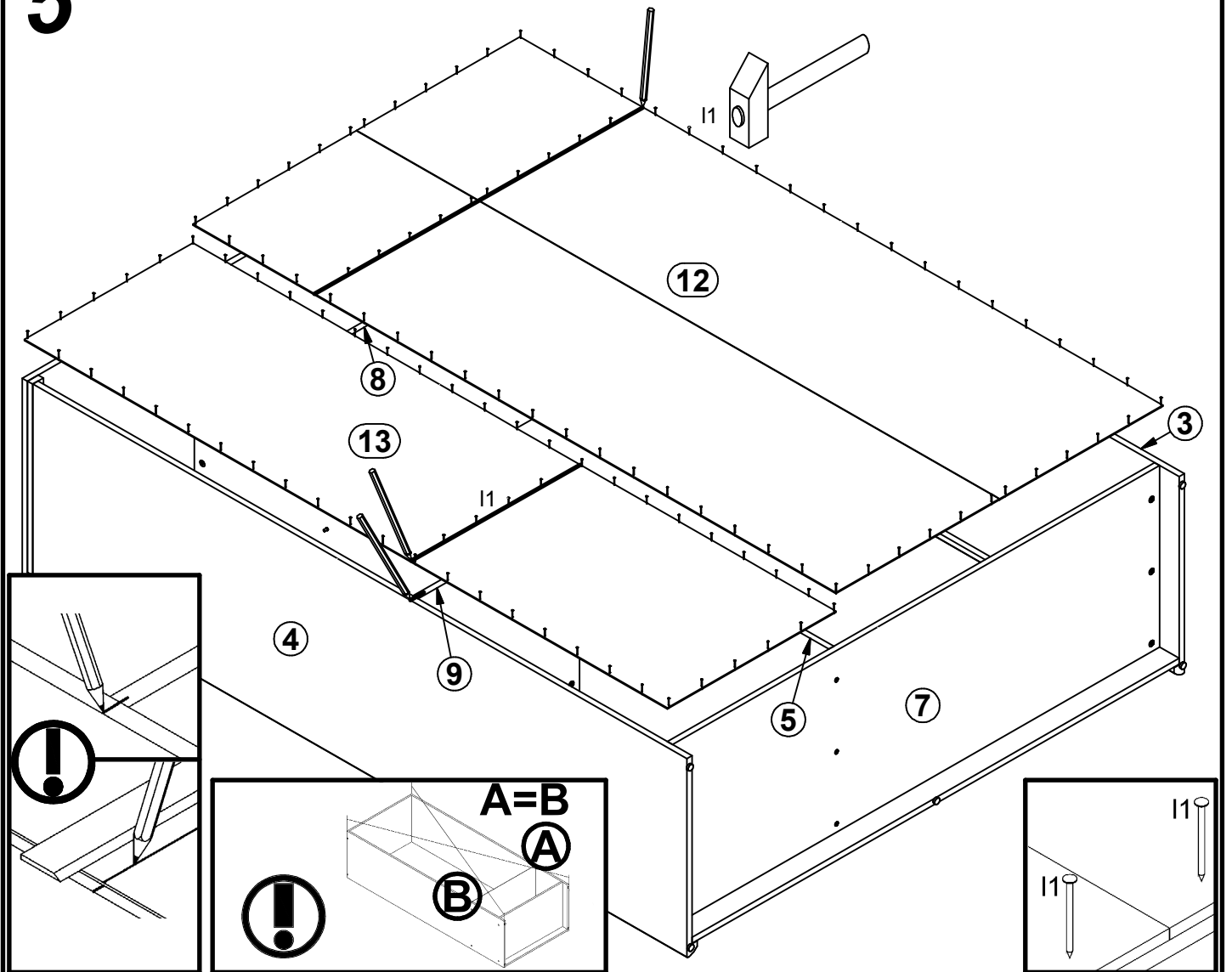




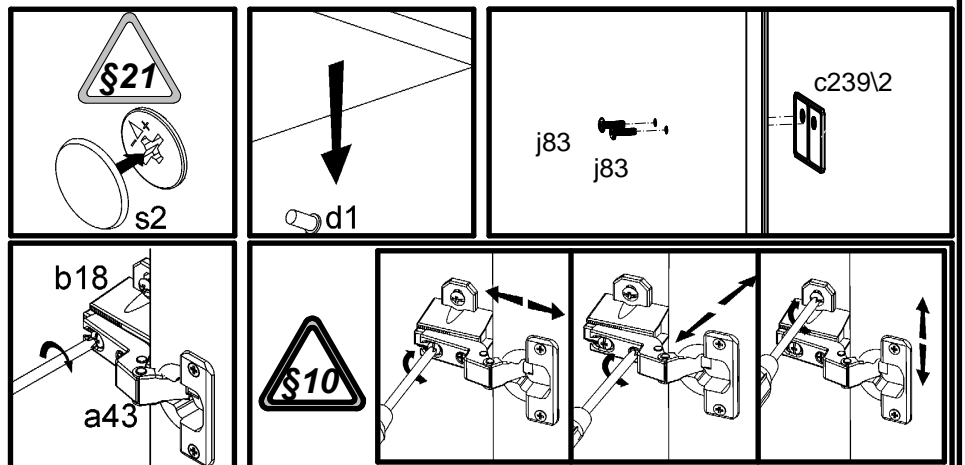
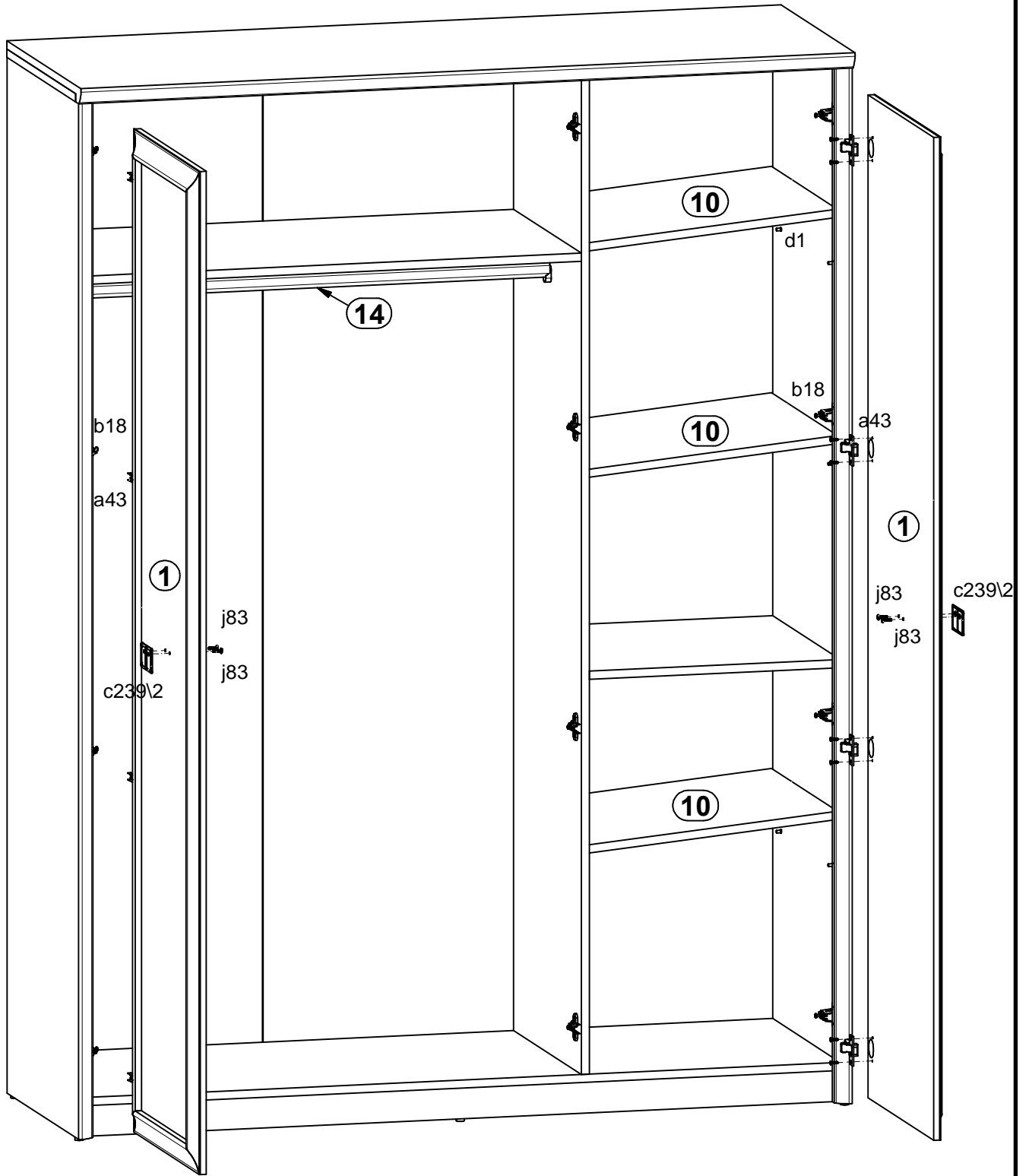
# 4



# 5



# 6



7

