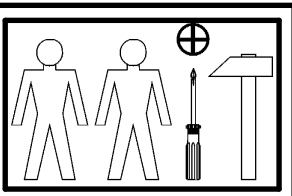
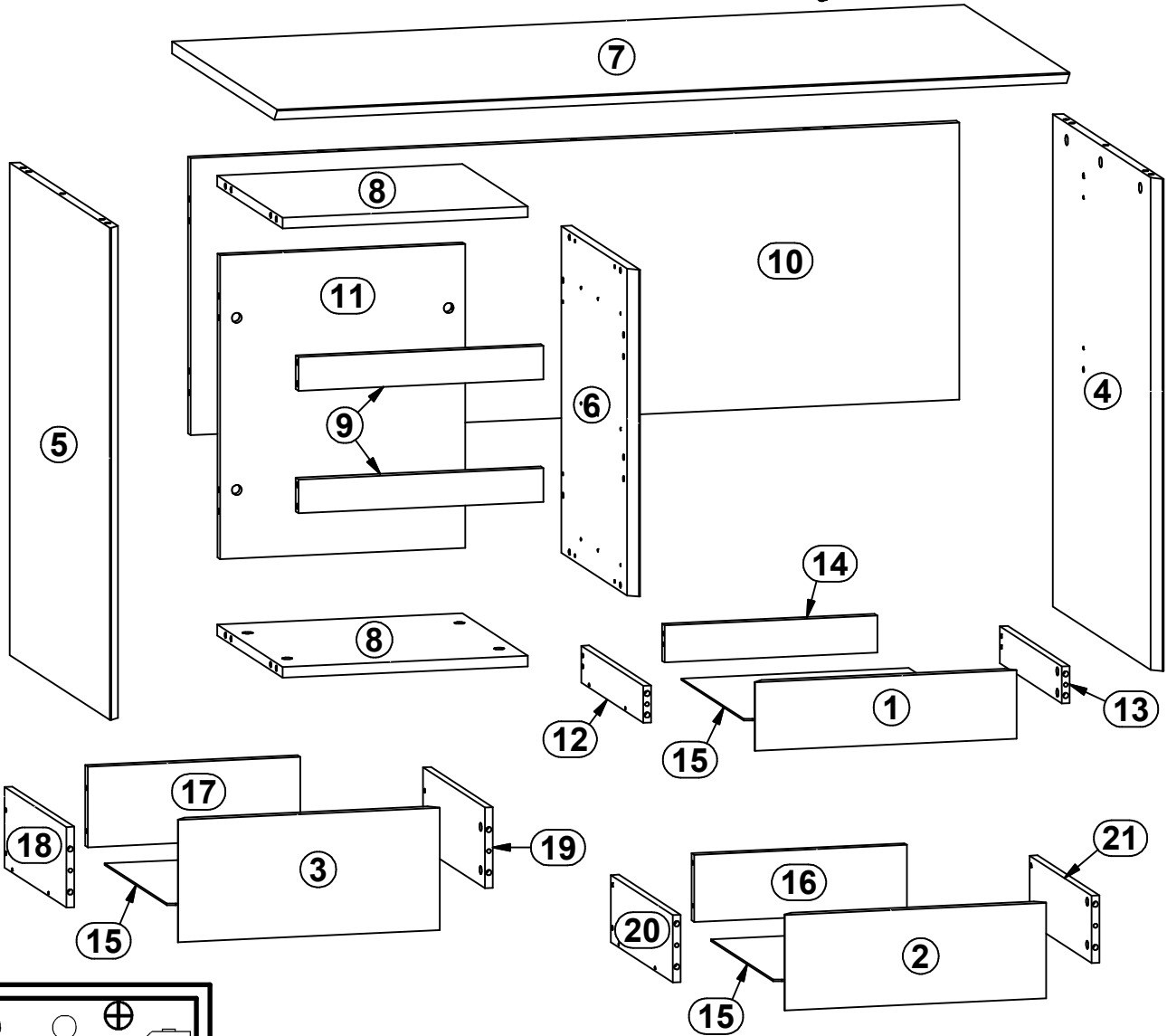
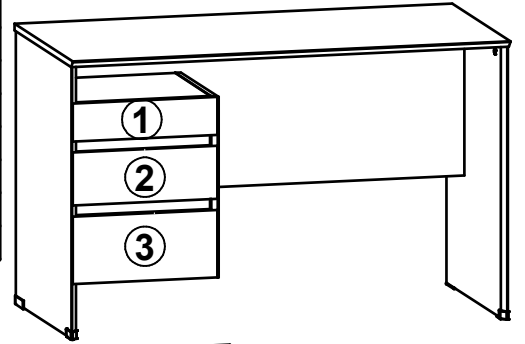
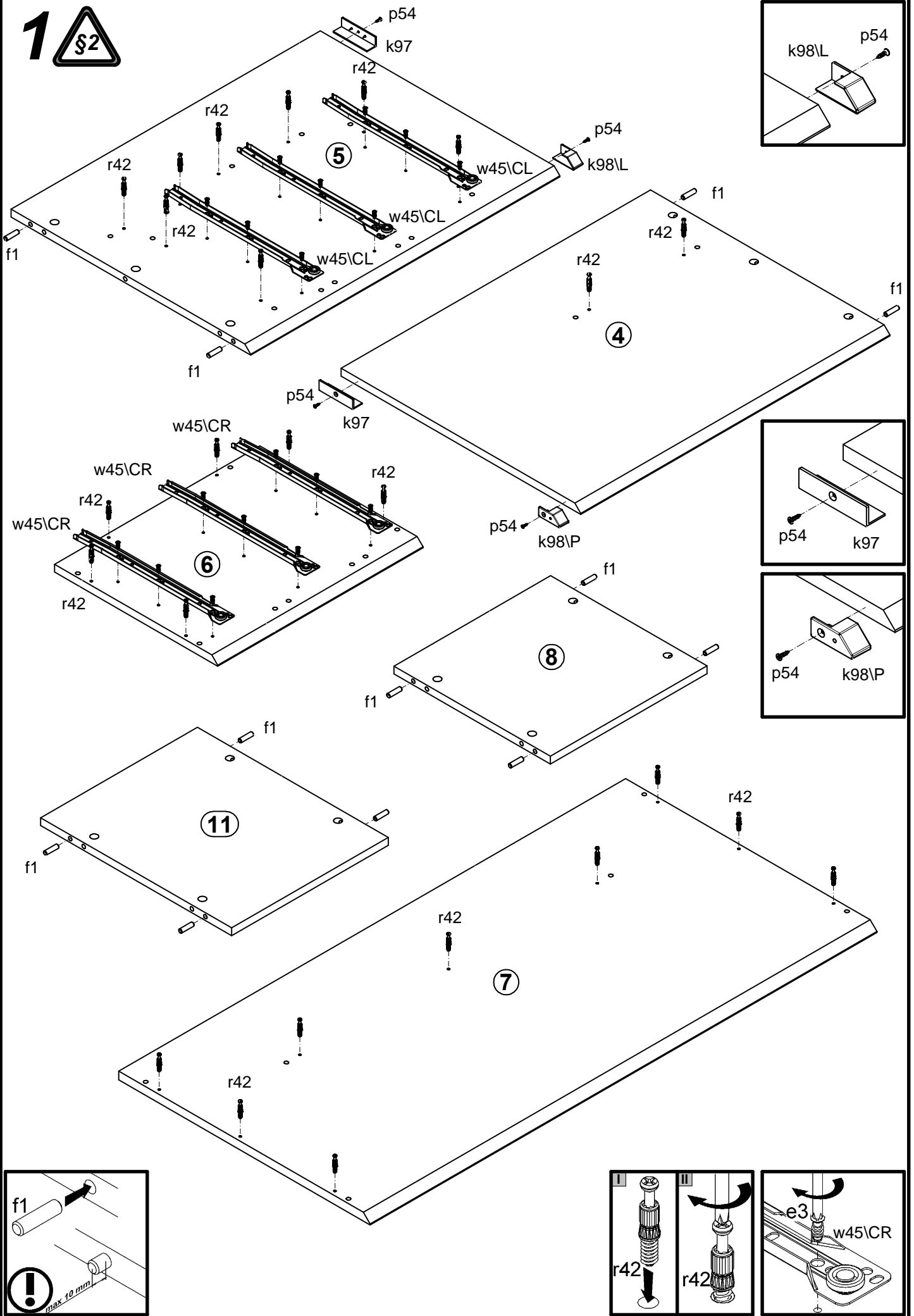


A	B	C	D	A	B	C	D		
1	B04-003	102	396	3/3	12	B04-501	350	55	1/3
2	B04-004	142	396	3/3	13	B04-502	350	55	1/3
3	B04-005	182	396	3/3	14	B04-503	322	55	1/3
4	B04-105	732	567	2/3	15	B04-902	344	355	1/3
5	B04-106	732	567	2/3	16	ZS3-5605	322	100	1/3
6	B04-107	486	386	1/3	17	ZS3-5609	322	120	1/3
7	B04-202	1200	595	2/3	18	ZS4-501	350	120	1/3
8	B04-303	371	370	1/3	19	ZS4-502	350	120	1/3
9	B04-405	371	50	1/3	20	ZS4-515	350	100	1/3
10	B04-406	1164	412	1/3	21	ZS4-516	350	100	1/3
11	B04-407	452	371	1/3					

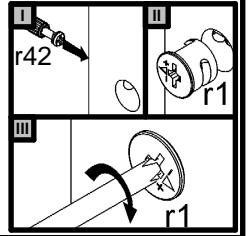
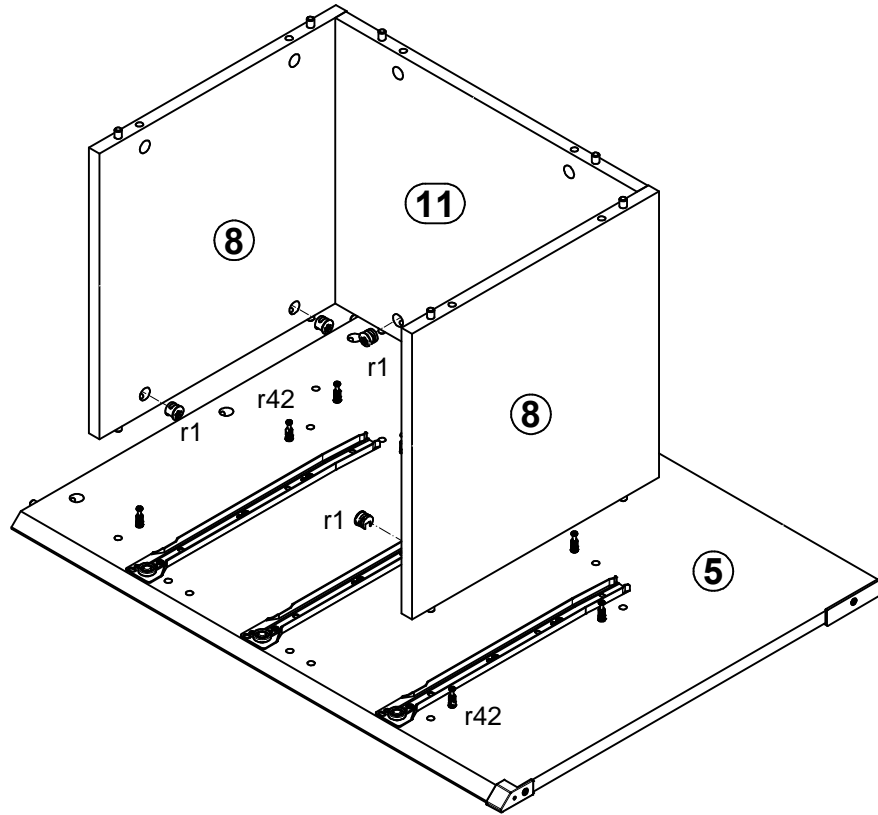


2x Ø7x50 mm e1	18x Ø6x13 mm e3	12x Ø5x9 mm e19	30x Ø8x30 mm f1	6x Ø6x30 mm f9	12x Ø6.5x40 mm f25	2x k97	1x k98\L	1x k98\P
6x silikon o21	4x Ø3x12 mm p54	9x Ø3.5x16 mm p38	25x Ø15x12 mm #16 r1	12x Ø12x10.5 mm #12 r15	37x r42	2x s1	13x Ø16 s2	3x 350 mm w45\CL
3x 350 mm w45\CR	3x 350 mm w45\DL	3x 350 mm w45\DR	1x z1					

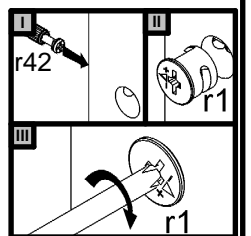
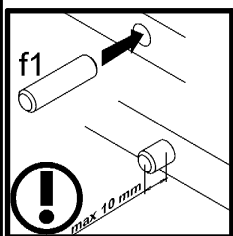
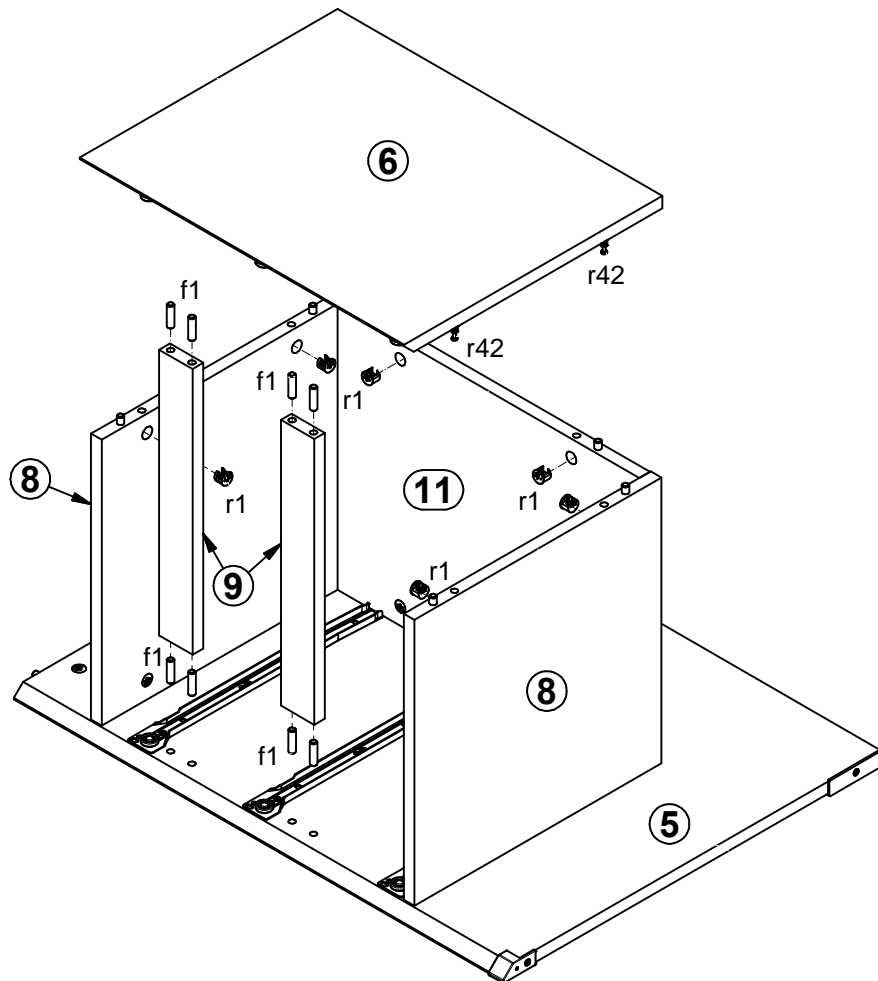
1 §2



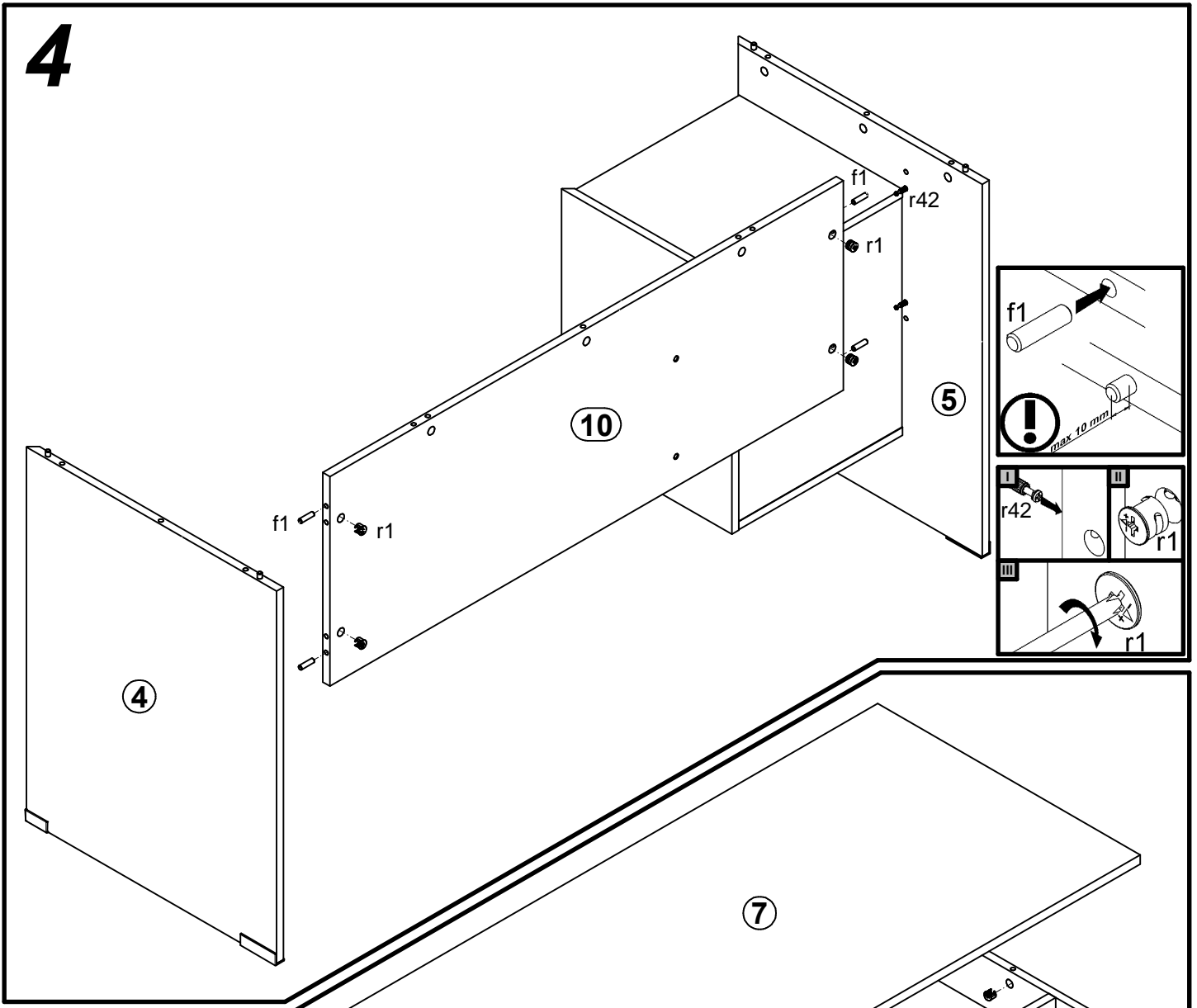
2



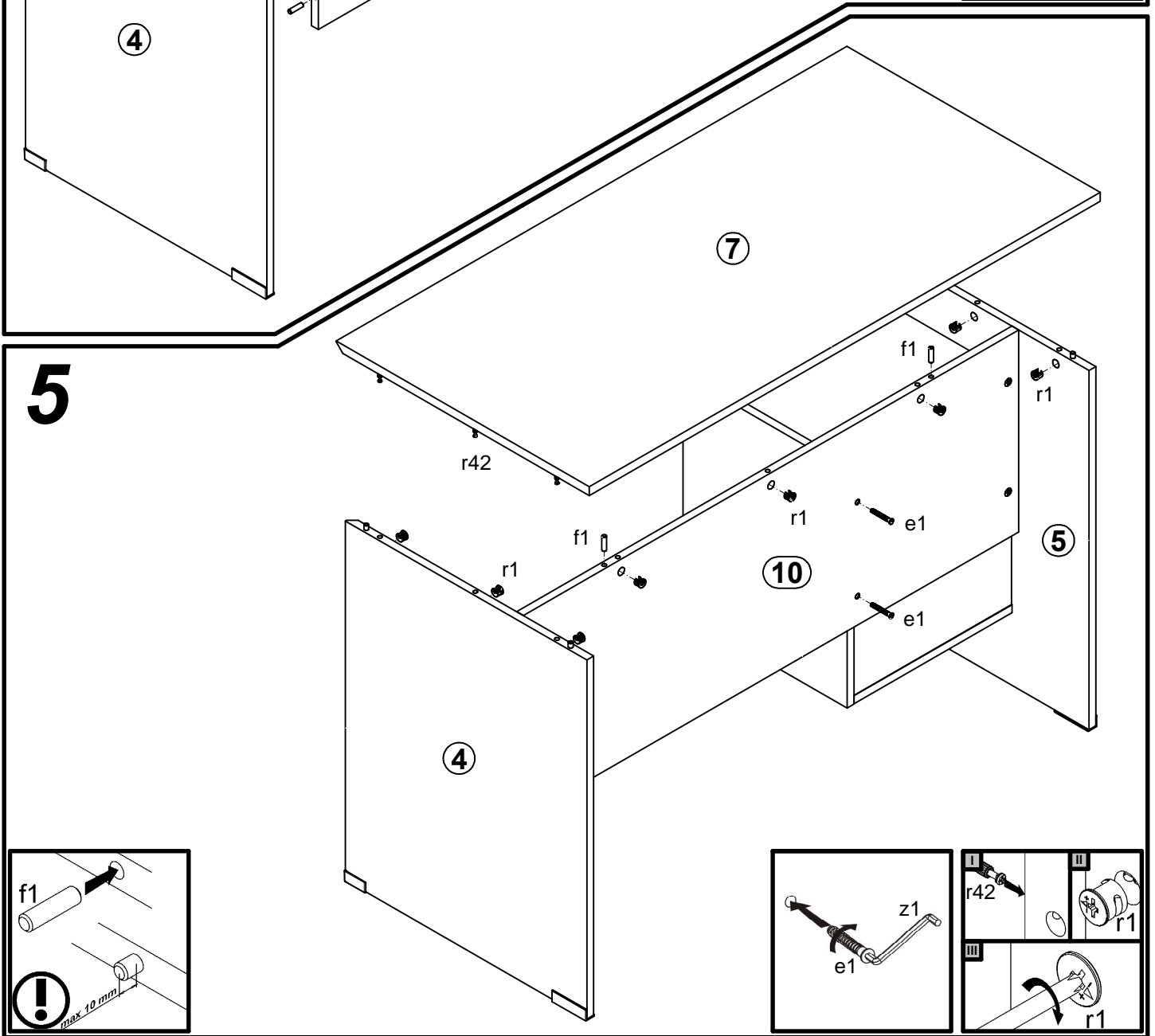
3



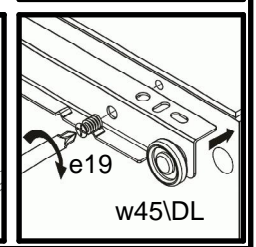
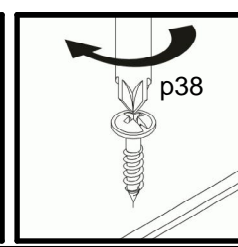
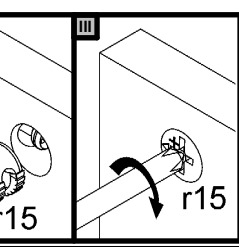
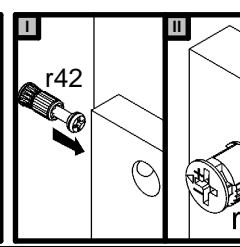
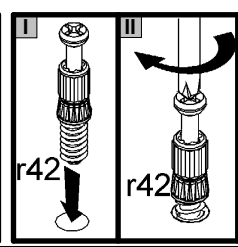
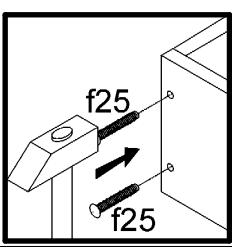
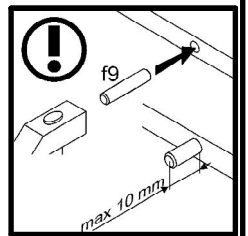
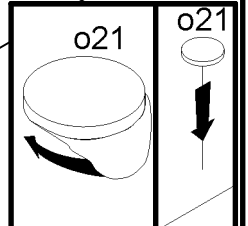
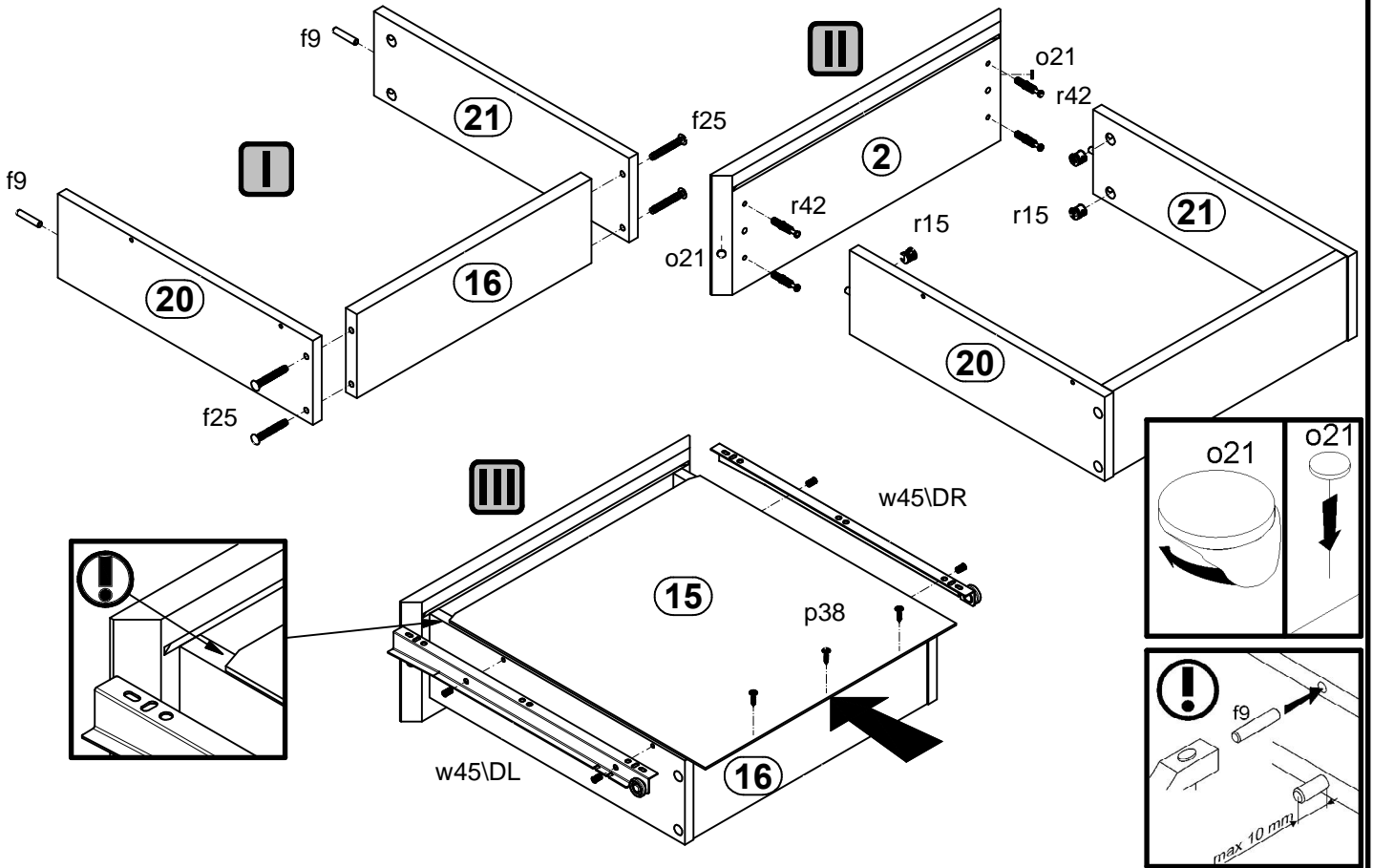
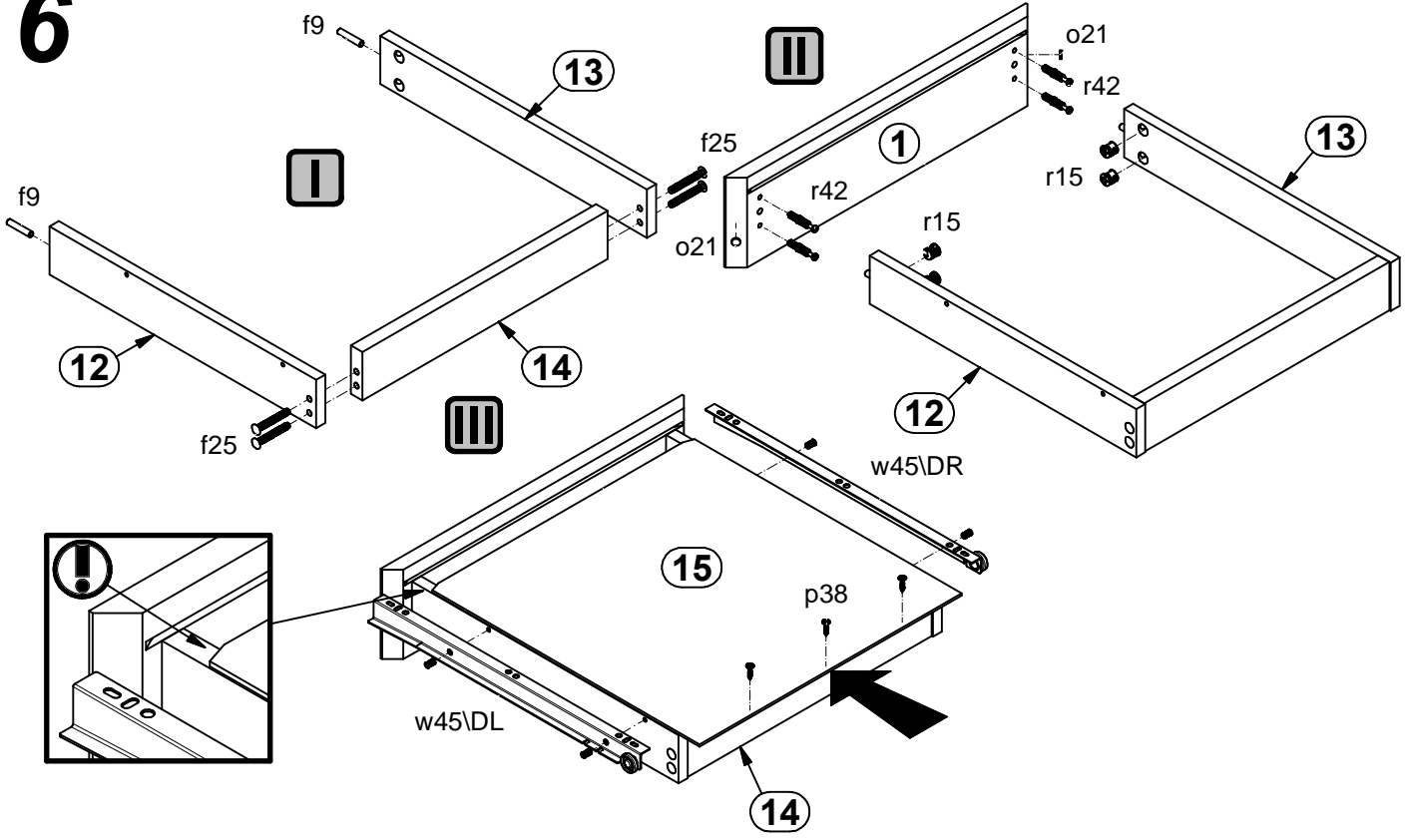
4



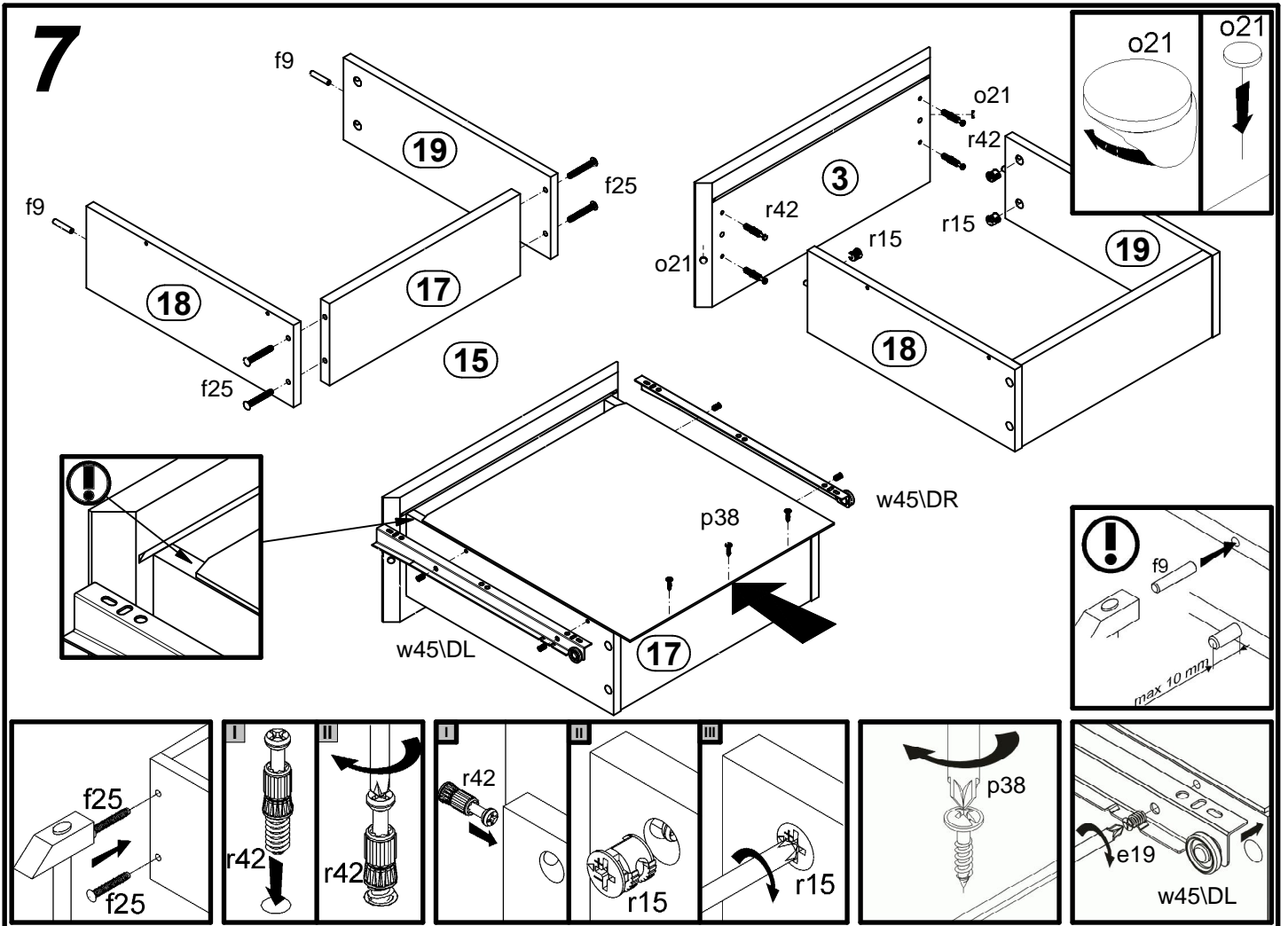
5



6



7



8

