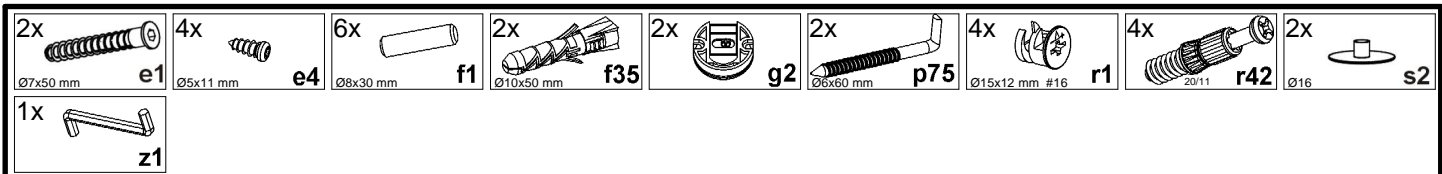
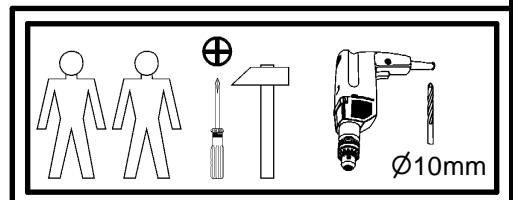
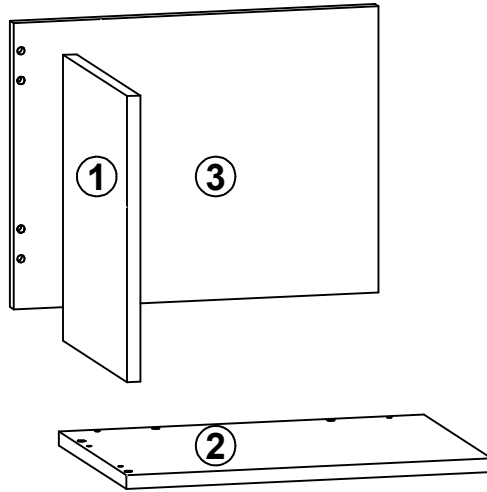


A	B	C	D
1	S324-140	308	261
2	S324-213	400	276
3	S324-424	400	308



1 §2

